

## Teknik veri sayfası Enerjik ışık sensörü

Ürün no.: 50126609

FT318BI.3/4P

### İçerik

- Teknik veriler
- Boyutlandırılmış çizimler
- Elektrik bağlantısı
- Diyagramlar
- Kumanda ve gösterge
- Ürün anahtarı
- Uyarılar
- Diğer bilgiler
- Aksesuarlar



Şekil farklılık gösterebilir



## Teknik veriler

## Temel veriler

Seri	318B
Çalışma prensibi	Dokunma prensibi

## Özel tasarım

## Optik veriler

İşletme bölgesi	emniyetli çalışma mesafesi
İşletme bölgesi, beyaz %90	0,001 ... 0,215 m
İşletme bölgesi, gri %50	0,001 ... 0,19 m
İşletme bölgesi, gri %18	0,003 ... 0,15 m
İşletme bölgesi, siyah %6	0,005 ... 0,125 m
Sınır mesafesi	tipik çalışma mesafesi
Sınır mesafesi, beyaz %90	0,001 ... 0,28 m
Sınır mesafesi, gri %50	0,001 ... 0,245 m
Sınır mesafesi, gri %18	0,003 ... 0,19 m
Sınır mesafesi, siyah %6	0,005 ... 0,16 m
Işık kaynağı	LED, kızılötesi
LED ışık dalga boyu	850 nm
Gönderme sinyali şekli	darbeli
LED grubu	serbest grup (EN 62471 uyarınca)

## Elektrik verileri

Koruma devresi	Kısa devre koruması Ters kutup koruması
----------------	--

## Güç verileri

Besleme gerilimi $U_B$	10 ... 30 V, DC, artık dalgalanma dahil
Artık dalgalanma	0 ... 15 %, $U_B$
Açık devre akımı	0 ... 20 mA

## Çıkışlar

Dijital anahtarlama çıkışı sayısı	2 Adet
-----------------------------------	--------

## Anahtarlama çıkışları

Voltaj türü	DC
Anahtarlama akımı, maks.	100 mA
Anahtarlama voltajı	düşük: $\leq 2,5V$ yüksek: $\geq (U_B - 2,5V)$

## Anahtarlama çıkışı 1

Anahtarlama elemanı	Transistör, PNP
Anahtarlama prensibi	açık anahtarlama

## Anahtarlama çıkışı 2

Anahtarlama elemanı	Transistör, PNP
Anahtarlama prensibi	koyu anahtarlama

## Zaman davranışı

Anahtarlama frekansı	500 Hz
Tepki verme süresi	1 ms
Hazırlık gecikmesi	300 ms

## Bağlantı 1

İşlev	Gerilim beslemesi Sinyal ÇIKIŞ
Bağlantı türü	Kablo
Kablo uzunluğu	2.000 mm
Malzeme kılıf	PUR
Kablo rengi	siyah
İletken sayısı	4 damarlı
İletken enine kesiti	0,2 mm <sup>2</sup>

## Mekanik bilgiler

Vida dışı büyüklüğü	M18 x 1 mm
Ebatlar (Ø x U)	18 mm x 46 mm
Malzeme gövde	Plastik
Plastik gövde	ABS
Malzeme lens kapağı	Plastik
Net ağırlık	70 g
Gövde rengi	Kırmızı siyah

## Kumanda ve gösterge

Gösterge türü	LED
LED sayısı	1 Adet
Kumanda elemanları	Tanıtmaya düğmesi

## Çevresel veriler

Ortam sıcaklığı işletim	-40 ... 60 °C
Ortam sıcaklığı depolama	-40 ... 70 °C

## Sertifikalar

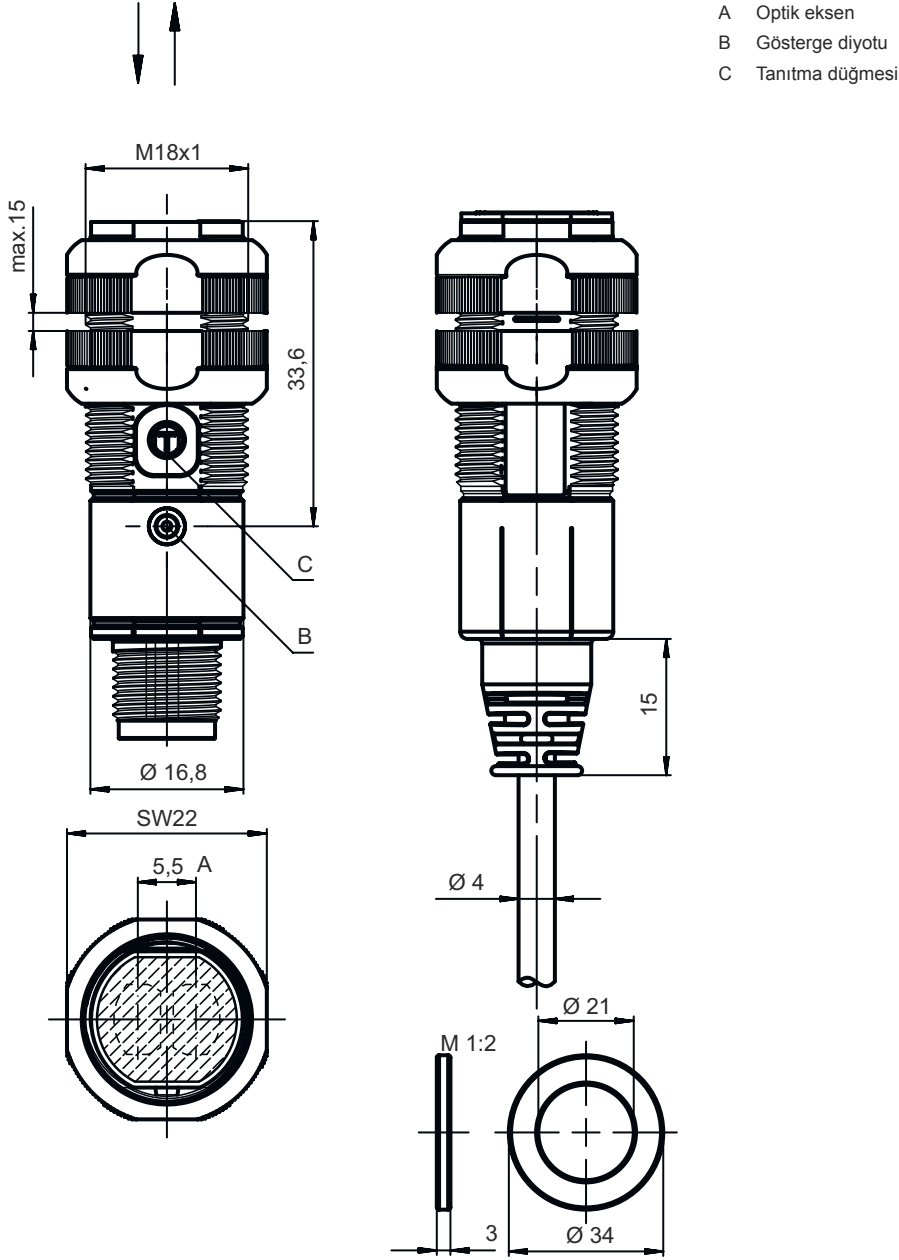
Koruma sınıfı	IP 67
Güvenlik sınıfı	III
Sertifikasyonlar	c UL US
Geçerli norm	IEC 60947-5-2

## Sınıflandırma

Gümrük taife numarası	85365019
eCl@ss 5.1.4	27270903
eCl@ss 8.0	27270903
eCl@ss 9.0	27270903
eCl@ss 10.0	27270903
eCl@ss 11.0	27270903
ETIM 5.0	EC001821
ETIM 6.0	EC001821
ETIM 7.0	EC001821

## Boyutlandırılmış çizimler

Tüm ölçü bilgileri milimetre cinsindedir



## Elektrik bağlantısı

### Bağlantı 1

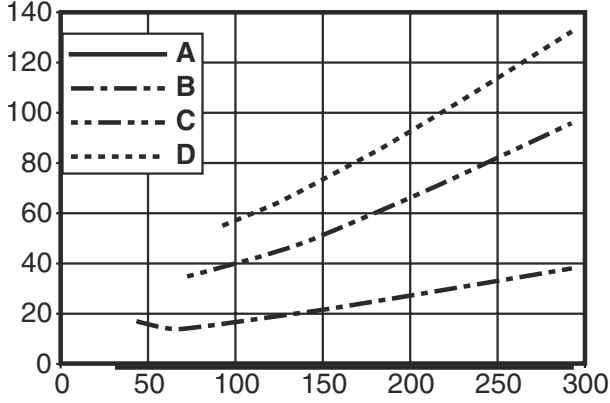
İşlev	Gerilim beslemesi
Bağlantı türü	Sinyal ÇIKIŞ
Kablo uzunluğu	Kablo
Malzeme kılıf	2.000 mm
Kablo rengi	PUR
İletken sayısı	siyah
İletken enine kesiti	4 damarlı
	0,2 mm <sup>2</sup>

## Elektrik bağlantısı

İletken rengi	İletken tahsisi
kahverengi	V+
beyaz	ÇIKIŞ 2
Mavi	GND
siyah	ÇIKIŞ 1

## Diyagramlar

Tip. siyah-beyaz davranışı



- x Tarama aralığı [mm]  
y Tarama aralığını azaltma [mm]
- A beyaz %90  
B gri %50  
C gri %18  
D siyah %6

**Fading: siyah/beyaz hatası < %50** Siyah/beyaz hatası, beyaza doğru olan çalışma mesafesiyle ve çalışma mesafesinin siyaha doğru olan azalmasıyla hesaplanır: **siyah/beyaz hatası = Çalışma mesafesinin siyaha doğru olan azalması / beyaza doğru çalışma mesafesi x %100**

## Kumanda ve gösterge

LED	Gösterge	Anlam
1	yeşil, sürekli ışık	İşletime hazır olma
	sarı, sürekli ışık	Nesne tespit edildi

## Ürün anahtarı

Parça atama: XXX318BY-AAAF.BB/CC-DDD

XXX318B	<b>Çalışma prensibi</b> PRK: Polarizasyon filtresine sahip reflektörden yansımali fotoelektrik sensör ET: Enerjik cisimden yansımali sensör FT: Solmaya sahip cisimden yansımali sensör LE: Tek yön çalışan sensör alıcı LS: Tek yön çalışan sensör verici
Y	<b>Işık türü</b> kullanılmayan: kırmızı ışık I: Kızılötesi ışık
AAAF	<b>Önceden ayarlanmış tarama aralığı (opsiyonel)</b> kullanılmayan: Veri sayfasına göre çalışma mesafesi xxxF: Önceden ayarlanmış tarama aralığı [mm]
BB	<b>Ekipman</b> kullanılmaz: aksenal optik W: 90° açılı optikler 3: Tuş üzerinden tanıma X: Güçlendirilmiş solma
CC	<b>Anahtarlama çıkışı / işlev (OUT1 = Pin 4, OUT2 = Pin 2):</b> 4: PNP transistör çıkışı, açık anahtarlama P: PNP transistör çıkışı, NC anahtarlama 2: NPN transistör çıkışı, açık anahtarlama N: NPN transistör çıkışı, NC anahtarlama 9: Verici devre dışı bırakma için giriş (HIGH sinyali ile devre dışı bırakma) D: Verici devre dışı bırakma için giriş (LOW sinyali ile devre dışı bırakma) X: Pim boş

## Ürün anahtarı

DDD	<b>Elektrik bağlantısı</b> kullanılmayan: Kablo, 2000 mm standart uzunluk, 4 damarlı M12: M12 yuvarlak soket bağlantısı, 4 kutuplu (konnektör) 5000: Kablo, standart uzunluk 5000 mm, 4 damarlı 200-M12: Kablo, 200 mm uzunluk, M12 yuvarlak soket bağlantısı, 4 kutuplu, eksenel (konnektör)
-----	---

## Uyarı



☞ Mevcut tüm cihaz modellerine sahip bir listeyi, [www.leuze.com](http://www.leuze.com) Leuze internet sitesinde bulabilirsiniz.

## Uyarılar



## Kullanım amacına dikkat edin!



- ☞ Ürün bir güvenlik sensörü değildir ve personel koruma amaçlı değildir.
- ☞ Ürün sadece yetkili kişiler tarafından kullanılmalıdır.
- ☞ Ürünü sadece amacına uygun kullanıma göre kullanın.

## UL uygulamalarında:



- ☞ UL uygulamalarında sadece NEC'e (National Electric Code, ulusal elektrik kodu) uygun 2. sınıf devrelerde kullanılmasına izin verilir.
- ☞ Bu fotoseller, kurulum alanında min. nominal 30V, 0.5A değerli veya eşdeğer UL Listelenmiş Kablo düzenekleriyle kullanılacaktır (kategoriler: CYJV/ CYJV7 veya PVVA/PVVA7)

## Diğer bilgiler


- İki çıkış için çıkış akımlarının toplamı, >40 °C ortam sıcaklıkları için 50 mA
- Ayarlanan tarama alanında, malzemenin yüzeyinin yansıma özelliklerine göre tarama aralığında tolerans oluşması muhtemeldir.

## Aksesuarlar



## Montaj tekniği - montaj braketi açısı

	Ürün no.	Adı	Ürün	Tanım
	50113548	BT D18M.5	Tutma köşebendi	Çap, iç: 18 mm Montaj ünitesinin uygulanması: Açık L biçiminde Montaj braketi, tesis tarafı: Geçiş montaj braketi Montaj braketi, cihaz tarafı: vidalanabilir Montaj ünitesi türü: sabit Malzeme: Paslanmaz çelik

**Aksesuarlar****Montaj tekniği - yuvarlak çubuk montaj braketleri**

	Ürün no.	Adı	Ürün	Tanım
	50117490	BTU D18M-D12	Montaj sistemi	Montaj ünitesinin uygulanması: Montaj sistemi Montaj braket, tesis tarafı: Geçiş montaj braket Montaj braket, cihaz tarafı: vidalanabilir Montaj ünitesi türü: kelepçelenebilir, ayarlanabilir, 360° döner Malzeme: Metal

**Montaj tekniği - diğer**

	Ürün no.	Adı	Ürün	Tanım
	50117258	BT 318P-LS	Montaj braket	Montaj ünitesinin uygulanması: Sıkma yuvası Montaj braket, tesis tarafı: Geçiş montaj braket Montaj braket, cihaz tarafı: kelepçelenebilir Montaj ünitesi türü: sabit Malzeme: Plastik
	50121904	BT318B-OM	Montaj braket	Montaj ünitesinin uygulanması: Sıkma yuvası Montaj braket, tesis tarafı: Geçiş montaj braket Montaj braket, cihaz tarafı: vidalanabilir Montaj ünitesi türü: çevrilebilir, ayarlanabilir, döner Malzeme: Plastik

**Uyarı**

☞ Mevcut tüm aksesuarların bir listesini, Leuze'nin internet sitesinde, ürün ayrıntıları sayfasındaki İndir sekmesinde bulabilirsiniz.