

Technisch gegevensblad Lichtsensoren energetisch

Art.-nr.: 50126609

FT318BI.3/4P

Inhoud

- Technische gegevens
- Maattekeningen
- Elektrische aansluiting
- Diagrammen
- Bediening en display
- Artikelsleutel
- Opmerkingen
- Meer informatie
- Toebehoren



Afbeelding kan afwijken



Technische gegevens

Basisgegevens

Serie	318B
Werkingsprincipe	Tast-principe

Speciale uitvoering

Optische gegevens

Bedrijfsreikwijdte	gewaarborgde reikwijdte
Bedrijfsreikwijdte, wit 90%	0,001 ... 0,215 m
Bedrijfsreikwijdte, grijs 50%	0,001 ... 0,19 m
Bedrijfsreikwijdte, grijs 18%	0,003 ... 0,15 m
Bedrijfsreikwijdte, zwart 6%	0,005 ... 0,125 m
Reikwijdtegrenzen	typische reikwijdte
Grensreikwijdte, wit 90%	0,001 ... 0,28 m
Grensreikwijdte, grijs 50%	0,001 ... 0,245 m
Grensreikwijdte, grijs 18%	0,003 ... 0,19 m
Grensreikwijdte, zwart 6%	0,005 ... 0,16 m
Lichtbron	LED, infrarood
LED lichtgolflengte	850 nm
Zendsignaalvorm	gepulst
LED-groep	Vrije groep (volgens EN 62471)

Elektrische gegevens

Bluscircuit	Kortsluitbeveiliging Ompoolbeveiliging
-------------	---

Prestatiegegevens

Voedingsspanning U_B	10 ... 30 V, DC, incl. restdrempel
Restdrempel	0 ... 15 %, van U_B
Nullaststroom	0 ... 20 mA

Uitgangen

Aantal digitale schakeluitgangen	2 St.
----------------------------------	-------

Schakeluitgangen

Spanningstype	DC
Schakelstroom, max.	100 mA
Schakelspanning	high: $\geq(U_B - 2,5V)$ low: $\leq 2,5V$

Schakeluitgang 1

Schakelement	Transistor, PNP
Schakelprincipe	lichtschakelend

Schakeluitgang 2

Schakelement	Transistor, PNP
Schakelprincipe	donkerschakelend

Tijdgedrag

Schakelfrequentie	500 Hz
Aanspreektijd	1 ms
Gereedheidsvertraging	300 ms

Aansluiting 1

Functie	Signaal OUT Spanningsvoorziening
Type aansluiting	Kabel
Kabellengte	2.000 mm
Materiaal mantel	PUR
Kabelkleur	zwart
Aantal aders	4 -draads
Aderdoorsnede	0,2 mm ²

Mechanische gegevens

Schroefdraadmaat	M18 x 1 mm
Afmeting (\varnothing x l)	18 mm x 46 mm
Materiaal behuizing	Kunststof
Behuizing kunststof	ABS
Materiaal optiekafdekking	Kunststof
Nettogewicht	70 g
Kleur behuizing	Rood zwart

Bediening en display

Type weergave	LED
Aantal LED's	1 St.
Bedieningselementen	Teach-knop

Omgevingsgegevens

Omgevingstemperatuur bedrijf	-40 ... 60 °C
Omgevingstemperatuur opslag	-40 ... 70 °C

Certificeringen

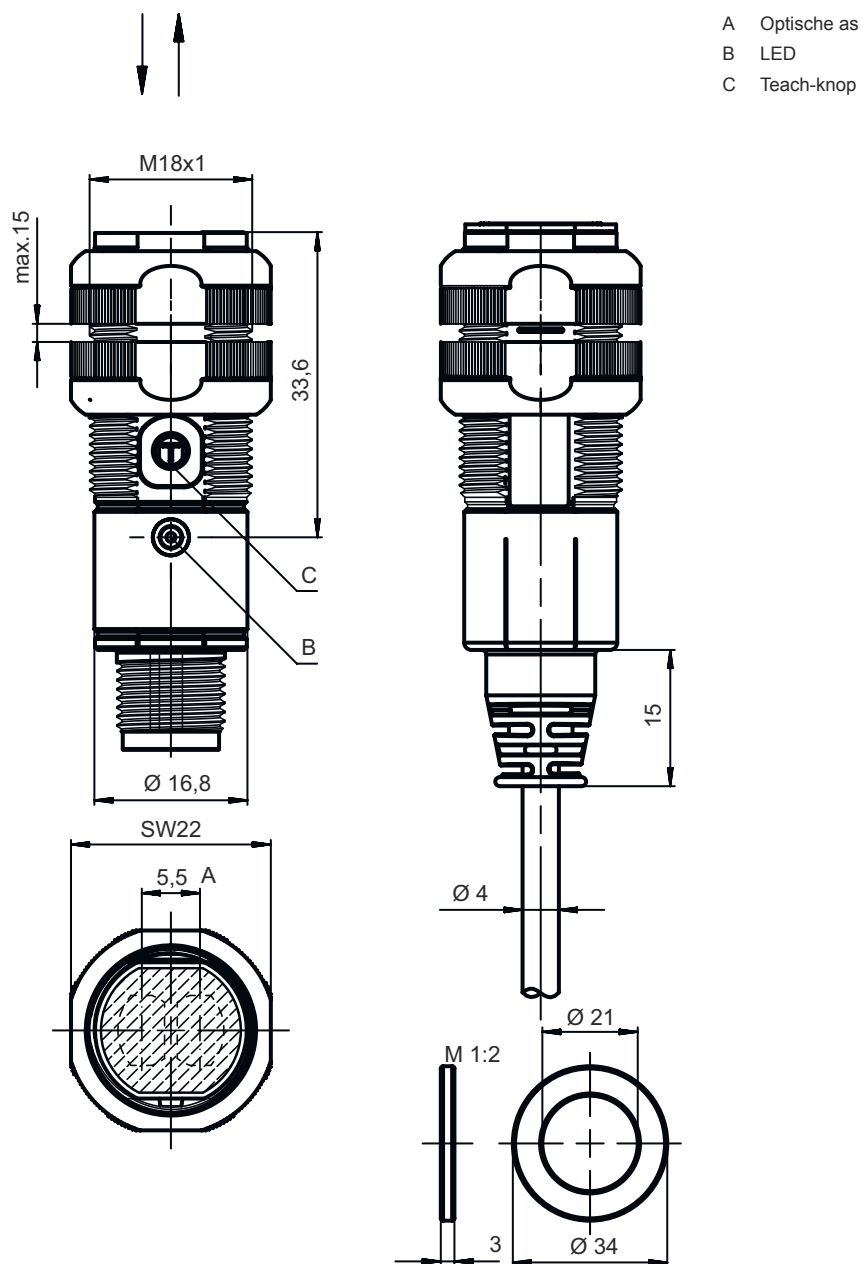
Beschermingsgraad	IP 67
Beschermingsgraad	III
Goedkeuringen	c UL US
Geldige norm	IEC 60947-5-2

Classificatie

Douanetariefnummer	85365019
eCl@ss 5.1.4	27270903
eCl@ss 8.0	27270903
eCl@ss 9.0	27270903
eCl@ss 10.0	27270903
eCl@ss 11.0	27270903
ETIM 5.0	EC001821
ETIM 6.0	EC001821
ETIM 7.0	EC001821

Maattekeningen

Alle maten in millimeter



Elektrische aansluiting

Aansluiting 1

Functie	Signaal OUT
	Spanningsvoorziening
Type aansluiting	Kabel
Kabellengte	2.000 mm
Materiaal mantel	PUR
Kabelkleur	zwart
Aantal aders	4 -draads
Aderdoorsnede	0,2 mm ²

Elektrische aansluiting

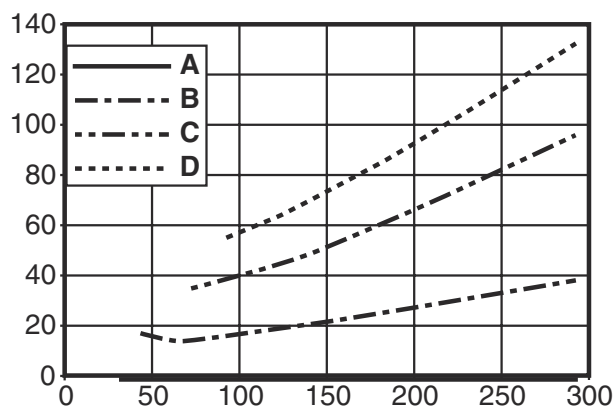
Aderkleuren

Adertoewijzing

bruin	V+
wit	OUT 2
blauw	GND
zwart	OUT 1

Diagrammen

Typisch zwart-wit-gedrag



x Tastafstand [mm]
y Reductie van de tastafstand [mm]

A wit 90%
B grijs 50%
C grijs 18%
D zwart 6%

Fading: zwart/wit-fout < 50% De zwart/wit-fout wordt berekend op basis van de reikwijdte bij wit en de reductie van de reikwijdte bij zwart: $\text{zwart/wit-fout} = \frac{\text{reductie van de reikwijdte bij zwart}}{\text{reikwijdte bij wit}} \times 100\%$

Bediening en display

LED	Display	Verklaring
1	groen, permanent aan geel, permanent aan	Bedrijfsgeerdheid Object herkend

Artikelsleutel


Artikelaanduiding: XXX318BY-AAAF.BB/CC-DDD

XXX318B	Werkingsprincipe PRK: Reflectorfotocel met polarisatiefilter ET: Reflectorlichttaster energetisch FT: Reflectorlichttaster met fading LE: Set zender-ontvanger systeem ontvanger LS: Set zender-ontvanger systeem zender
Y	Lichttype Vervalt: rood licht I: infrarood
AAAF	Vooringestelde tastafstand (optioneel) Vervalt: reikwijdte volgens gegevensblad xxxF: vooringestelde tastafstand [mm]
BB	Uitrustung Vervalt: Axiale optiek W: 90° haakse optiek 3: teach-in via toets X: Versterkte fading
CC	Schakeluitgang / functie (OUT1 = pin 4, OUT2 = pin 2): 4: PNP-transistoruitgang, lichtschakelend P: PNP-transistoruitgang, donkerschakelend 2: NPN-transistoruitgang, lichtschakelend N: NPN-transistoruitgang, donkerschakelend 9: Ingang voor zender-deactivering (deactivering met HIGH-sigitaal) D: Ingang voor zender-deactivering (deactivering met LOW-sigitaal) X: Pin niet toegewezen

Artikelsleutel


DDD	Elektrische aansluiting Vervalt: kabel, standaardlengte 2000 mm, 4-aderig M12: ronde M12-stekkerverbinding, 4-polig (stekker) 5000: kabel, standaardlengte 5000 mm, 4-aderig 200-M12: kabel, lengte 200 mm met ronde M12-stekkerverbinding, 4-polig, axiaal (stekker)
------------	--

Opmerking


	↪ Een lijst met alle beschikbare apparaattypen vindt u op de webpagina van Leuze via www.leuze.com .
--	---

Opmerkingen

Gebruiken voor het bedoeld gebruik!

	<ul style="list-style-type: none"> ↪ Het product is geen veiligheidssensor en dient niet voor personenbeveiliging. ↪ Het product mag alleen door een bevoegd persoon in bedrijf worden gesteld. ↪ Het product uitsluitend gebruiken volgens het bedoeld gebruik.
--	---

Bij UL-applicaties:

	<ul style="list-style-type: none"> ↪ Bij UL-applicaties is het gebruik alleen toegestaan in Class-2-stroomcircuits volgens NEC (National Electric Code). ↪ These proximity switches shall be used with UL Listed Cable assemblies rated 30V, 0,5A min, in the field installation, or equivalent (categories: CYJV/ CYJV7 or PVVA/PVVA7)
--	---

Meer informatie

- Som van de uitgangsströmen voor beide uitgangen, 50 mA bij omgevingstemperaturen > 40 °C
- Bij het ingestelde tastbereik is een tolerantie van de tastafstand mogelijk, afhankelijk van de reflectie-eigenschappen van het materiaaloppervlak.


Toebehoren

Bevestigingstechniek - bevestigingshoekprofielen

	Art.-nr.	Benaming	Artikel	Beschrijving
	50113548	BT D18M.5	Hoekbeugel	Diameter, inwendig: 18 mm Uitvoering van bevestigingsonderdeel: Hoek L-vorm Bevestiging, installatiezijde: Doorgaande bevestiging Bevestiging, apparaatzijde: schroefbaar Type bevestigingsonderdeel: star Materiaal: RVS

Toebehoren

Bevestigingstechniek - bevestigingen voor ronde stangen

	Art.-nr.	Benaming	Artikel	Beschrijving
	50117490	BTU D18M-D12	Montagesysteem	Uitvoering van bevestigingsonderdeel: Montagesysteem Bevestiging, installatiezijde: Doorgaande bevestiging Bevestiging, apparaatzijde: schroefbaar Type bevestigingsonderdeel: klembaar, instelbaar, draaibaar 360° Materiaal: Metaal

Bevestigingstechniek - overige

	Art.-nr.	Benaming	Artikel	Beschrijving
	50117258	BT 318P-LS	Bevestiging	Uitvoering van bevestigingsonderdeel: Klemhouder Bevestiging, installatiezijde: Doorgaande bevestiging Bevestiging, apparaatzijde: klembaar Type bevestigingsonderdeel: star Materiaal: Kunststof
	50121904	BT318B-OM	Bevestiging	Uitvoering van bevestigingsonderdeel: Klemhouder Bevestiging, installatiezijde: Doorgaande bevestiging Bevestiging, apparaatzijde: schroefbaar Type bevestigingsonderdeel: zwenkbaar, instelbaar, draaibaar Materiaal: Kunststof

Opmerking



↪ Een lijst met alle beschikbare toebehoren vindt u op de webpagina van Leuze onder het downloadtabblad van de artikeldetailpagina.