

## 技術データシート 偏光反射光電センサ 製品番号: 50122586 PRK28.3/4P



写真と異なる場合があります

### 目次

- 仕様書
- 寸法図
- 電気的接続
- ダイアグラム
- 操作と表示
- リフレクタ/反射テープ
- 製品キー
- 注意
- その他の情報
- アクセサリ



## 仕様書

## 基本仕様

シリーズ	28
作動原理	反射原理

## 光学的仕様

動作範囲	保証検出範囲
動作範囲	0.02 ... 4.5 m, リフレクタTK(S) 100x100あり
限界動作範囲	一般的な検出範囲
限界動作範囲	0.02 ... 6 m, リフレクタTK(S) 100x100あり
光源	LED, 赤
波長	620 nm
送信号形式	パルス化
LEDグループ	分類外 ( EN 62471に準拠 )

## 電氣的仕様

サプレッサ	極性逆付防止 短絡保護
-------	----------------

## パフォーマンスデータ

供給電圧 $U_B$	10 ... 30 V, DC, リップルを含む
リップル	0 ... 15 %, $U_B$ から
無負荷電流	0 ... 20 mA

## 出力

デジタルスイッチ出力数	2 個数
-------------	------

## スイッチ出力

電圧の種類	DC
スイッチ電流、最大	100 mA
スイッチ電圧	低: $\leq 2.5V$ 高: $\geq (U_B - 2.5V)$

## スイッチ出力 1

アサイメント	コネクタ 1、心線 4
スイッチエレメント	トランジスタ, PNP
スイッチの動作原理	ライトオン

## スイッチ出力 2

アサイメント	コネクタ 1、心線 2
スイッチエレメント	トランジスタ, PNP
スイッチの動作原理	ダークオン

## 応答時間

スイッチング周波数	500 Hz
応答時間	1 ms
スタンバイ遅延	300 ms

## コネクタ 1

機能	信号出力 電力供給
コネクタの種類	ケーブル
ケーブル長	2,000 mm
シースの素材	PUR
ケーブル色	黒色
心線数	4-芯
心線断面	0.2 mm <sup>2</sup>

## 機械の仕様

寸法 ( 幅 x 高さ x 長さ )	15 mm x 46.5 mm
ネジ寸	M18
長さ	31.8 mm
筐体の素材	プラスチック
筐体 プラスチック	ABS
レンズカバーの素材	プラスチック
正味重量	75 g
筐体色	赤 黒色

## 操作と表示

表示の種類	LED
LEDの数	2 個数
コントローラ	ティーチボタン

## 周囲データ

周囲温度、動作時	-40 ... 60 °C
周囲温度、保管時	-40 ... 70 °C

## 認証

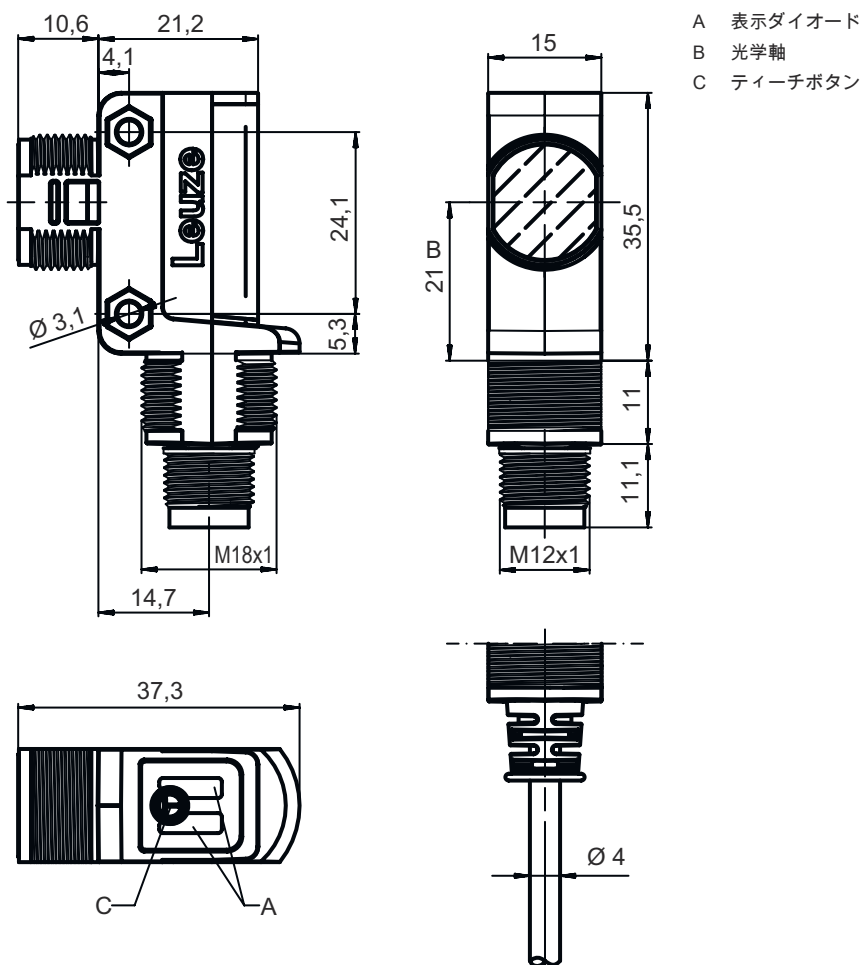
保護等級	IP 67
保護等級	III
認可	c UL US
有効な基準	IEC 60947-5-2

## 分類

関税分類番号	85365019
eCl@ss 8.0	27270902
eCl@ss 9.0	27270902
ETIM 5.0	EC002717
ETIM 6.0	EC002717

# 寸法図

すべての寸法表記はミリメートル



## 電気的接続

### コネクタ 1

機能	信号出力
	電力供給
コネクタの種類	ケーブル
ケーブル長	2,000 mm
シースの素材	PUR
ケーブル色	黒色
心線数	4-芯
心線断面	0.2 mm <sup>2</sup>

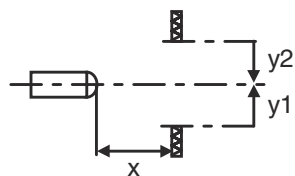
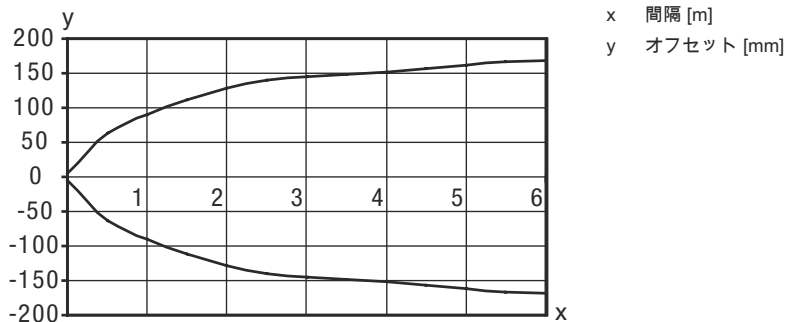
### 心線色

### 心線アサイメント

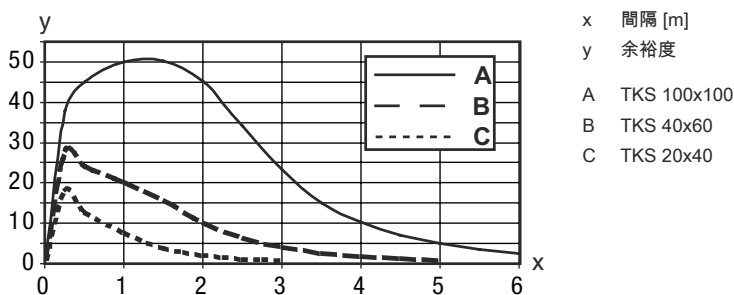
茶色	V+
白	OUT 2
青	GND
黒色	OUT 1

# ダイアグラム

## 典型的な応答動作 ( TKS100x100 )



## 典型的な余裕度



## 操作と表示

LED	ディスプレイ	意味
1	緑、連続点灯	動作可能状態
2	黄、連続点灯	光路 制限なし
	黄、点滅	余裕度なし

## リフレクタ/反射テープ

製品番号	名称	動作範囲 限界動作範囲	説明
50108300	REF 4-A-50x50	0.08 ... 1.4 m 0.08 ... 2 m	外形: 方形 反射面: 50 mm x 50 mm 素材: プラスチック 素材の化学名: PMMA 取り付け: 自己粘着

## リフレクタ/反射テープ

製品番号	名称	動作範囲 限界動作範囲	説明
 50003192	TK 100x100	0.02 ... 4.5 m 0.02 ... 6 m	外形: 方形 プリズム反射板サイズ: 4 mm 反射面: 96 mm x 96 mm 素材: プラスチック 支持材: プラスチック 素材の化学名: PMMA8N 取り付け: 裏面に貼付できます
 50003189	TK 30x50	0.03 ... 1.9 m 0.03 ... 2.5 m	外形: 方形 プリズム反射板サイズ: 4 mm 反射面: 29 mm x 45 mm 素材: プラスチック 支持材: プラスチック 素材の化学名: PMMA8N 取り付け: 裏面に貼付できます
 50024127	TK 82.2	0.05 ... 3.6 m 0.05 ... 4.5 m	外形: rund プリズム反射板サイズ: 4 mm 反射面の直径: 79 mm 素材: Kunststoff 支持材: Kunststoff 素材の化学名: PMMA8N 取り付け: Durchgangsbefestigung, Rückseite kann beklebt werden
 50022816	TKS 100X100	0.02 ... 4.5 m 0.02 ... 6 m	外形: rechteckig プリズム反射板サイズ: 4 mm 反射面: 96 mm x 96 mm 素材: Kunststoff 支持材: Kunststoff 素材の化学名: PMMA8N 取り付け: Durchgangsbefestigung, klebbar
 50081283	TKS 20X40	0.04 ... 1.6 m 0.04 ... 2.2 m	外形: 方形 プリズム反射板サイズ: 2.3 mm 反射面: 16 mm x 38 mm 素材: プラスチック 支持材: プラスチック 素材の化学名: PMMA8N 取り付け: 通路設置, 接着可
 50023525	TKS 30X50	0.03 ... 1.9 m 0.03 ... 2.5 m	外形: rechteckig プリズム反射板サイズ: 3 mm 反射面: 27 mm x 44 mm 素材: Kunststoff 支持材: Kunststoff 素材の化学名: PMMA8N 取り付け: Durchgangsbefestigung, klebbar
 50040820	TKS 40X60	0.02 ... 3 m 0.02 ... 4 m	外形: rechteckig プリズム反射板サイズ: 4 mm 反射面: 37 mm x 56 mm 素材: Kunststoff 支持材: Kunststoff 素材の化学名: PMMA8N 取り付け: Durchgangsbefestigung, klebbar

## 製品キー

製品名: AAA28d.E/ ff-hh

AAA28

作動原理 / 外形  
 LS28: 一方向-光電センサ トランスミッタ  
 LE28: 一方向-光電センサ レシーバ  
 ET28: 反射式光スイッチ 通電  
 FT28: フェード付きの反射式光スイッチ  
 PPK28: 偏向フィルター付き反射式光ボックス

## 製品キー

d	光のタイプ 省略:赤い光 I:赤外線
E	装備 3: ボタンでのティーチン
ff	スイッチ出力/機能 /OUT1OUT2(OUT1= Pin4,OUT2= Pin2) 2:NPNトランジスタ出力、明るく切り替え N:NPN-トランジスタ出力、暗く切り替え 4:PNPトランジスタ出力、明るく切り替え P:PNP-トランジスタ出力、暗く切り替え D:デアクティベーション入力(低い信号でデアクティベーション) 9: デアクティベーション入力(高い信号でデアクティベーション) X:ピン 覆われていない
hh	電気的接続 省略: ケーブル、標準長さ2000 mm、4配線 200-M12: ケーブル、長さ200mm、M12円形コネクタ、4極、軸方向(プラグ) 200-M8: ケーブル、長さ200mm、M8円形コネクタ、4極、軸方向(プラグ)

## 注意



利用可能なすべてのデバイスタイプのリストは、Leuzeのウェブサイトwww.leuze.comにあります。

## 注意



目的に合ったご利用にご注意ください！



この製品はセーフティセンサーではなく、個人の保護のためのものではありません。  
この製品は有資格者のみが操作できます。  
使用目的に応じた製品をご使用してください。

## ULアプリケーションの場合:




ULアプリケーションでは、NEC (National Electric Code) によってクラス2電流回路の利用だけが認められています。  
これらの近接スイッチは、現場設置において最低30V、0.5Aに格付けされたULリストに掲載されているケーブルアセンブリ、またはそれに相当する (カテゴリ: CYJV/CYJV7またはPVVA / PVVA7) を用いて使用してください。

## その他の情報


両方の出力に対する出力電流の合計、環境温度>40°Cに対しては50mA

## アクセサリ

## 取り付け技術-取り付けブラケット

	製品番号	名称	製品	説明
	50124651	BT 205M-10SET	取り付けパーツ セット	取り付け部のモデル: Winkel L-Form 取り付け、設備側: Durchgangsbefestigung 取り付け、デバイス側: schraubbar 取り付け部の種類: starr 素材: Metall

## スタンダードリフレクタ

	製品番号	名称	製品	説明
	50081283	TKS 20X40	リフレクタ	外形: 方形 プリズム反射板サイズ: 2.3 mm 反射面: 16 mm x 38 mm 素材: プラスチック 支持材: プラスチック 素材の化学名: PMMA8N 取り付け: 通路設置, 接着可

## 注意



利用可能なすべてのアクセサリアイテムのリストは、Leuzeのウェブサイトアイテム詳細ページのダウンロードタブにあります。