

Fiche technique

Fibre optique en plastique pour fonctionnement en détecteur

Art. n°: 50117734

KF-ETW-K10-20

Contenu

- Caractéristiques techniques
- Encombrement
- Remarques
- Informations complémentaires
- Accessoires



Figure pouvant varier

Caractéristiques techniques

Données de base

Série	KF
Principe de fonctionnement	Principe de balayage
Domaine d'application	Applications générales

Modèle spécial

Modèle spécial	Optique en V
----------------	--------------

Données optiques

Sortie du faisceau lumineux	Latéral
Noyau de la fibre	Noyau à fibre simple
Matériau du noyau de la fibre	Plastique
Diamètre de fibre actif	0,5 mm
Portée avec LV461	0 ... 10 mm
Portée avec LV462	0 ... 10 mm
Portée avec LV463	0 ... 20 mm
Portée avec LV463.XV	0 ... 40 mm
Portée avec LV463.XR	0 ... 40 mm
Portée avec LV463I.XR	0 ... 40 mm

Données de mesure

Diamètre minimal de l'objet	0,1 mm
-----------------------------	--------

Données mécaniques

Forme	Cubique
Diamètre extérieur	1 mm
Poids net	22 g
Matériau de tête	Plastique
Type	Fibres optiques en plastique (KF)
Longueur de la fibre	2.000 mm
Matériau gaine de la fibre	PE
Fixation de la tête de détection	2 x Ø 3,2 mm
Rayon de courbure minimal (mobile)	R1
Pose	Très flexible
Atténuation pour $\lambda = 650\text{nm}$	210 dB/km

Caractéristiques ambiantes

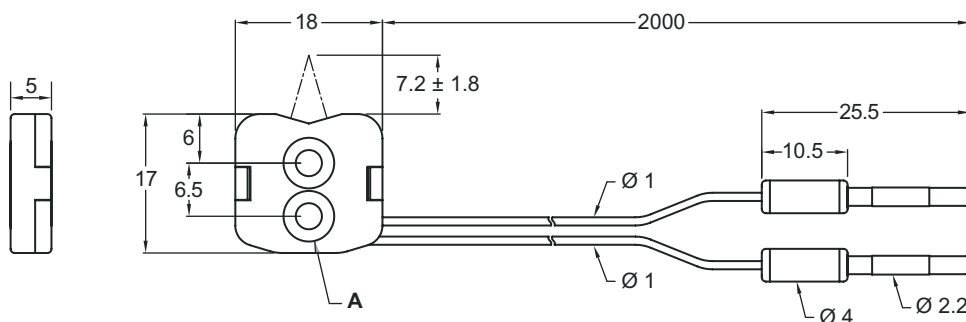
Température ambiante, fonctionnement	-40 ... 70 °C
--------------------------------------	---------------

Classification

Numéro de tarif douanier	90011090
ECLASS 5.1.4	27270905
ECLASS 8.0	27270905
ECLASS 9.0	27270905
ECLASS 10.0	27270905
ECLASS 11.0	27273606
ECLASS 12.0	27273606
ECLASS 13.0	27273606
ECLASS 14.0	27273606
ECLASS 15.0	27273606
ECLASS 16.0	27273606
ETIM 5.0	EC002651
ETIM 6.0	EC002651
ETIM 7.0	EC002651
ETIM 8.0	EC002651
ETIM 9.0	EC002651
ETIM 10.0	EC002651
UNSPSC 26.08	41112103

Encombrement

Toutes les dimensions sont en millimètres



A 2 x Ø 3,2 / Ø 6,2 (alésage de montage, face)

Remarques



Respecter les directives d'utilisation conforme !



- ↪ Le produit n'est pas un capteur de sécurité et ne sert pas à la protection des personnes.
- ↪ Le produit ne doit être mis en service que par des personnes qualifiées.
- ↪ Employez toujours le produit dans le respect des directives d'utilisation conforme.

Informations complémentaires

- Les amplificateurs de fibre optique LV461, LV462B ainsi que LV463, LV463.XV et LV463.XR sont des produits adaptés pour le fonctionnement de cette fibre optique.
- La portée maximale est limitée par la longueur des fibres optiques.
- Portée mesurée sur un objet blanc (90 % de réflexion) avec les réglages suivants sur l'amplificateur de fibre optique :
 - temps de réaction max.
 - amplification max.
 - seuil de commutation min.

Accessoires

Généralités

	Art. n°	Désignation	Article	Description
	50135984	KF-PT-SS-619	Boîtier de protection	Type d'article: Gaine de protection pour la protection mécanique des fibres optiques en plastique Adapté pour: Fibres optiques en plastique Diamètre extérieur: 4,6 mm Diamètre intérieur: 3 mm Matériau: Inox
	50117785 **	KLC-4530	Outil	Type: Outil de coupe

** Contenu dans la livraison

Remarque



↪ Vous trouverez une liste de tous les accessoires disponibles sur le site Internet de Leuze sous l'onglet Téléchargement de la page de détail de l'article.