

Teknik veri sayfası Sinyal kolon elemanı

Ürün no.: 50130437

E7-MW1

İçerik

- Teknik veriler
- Boyutlandırılmış çizimler
- Elektrik bağlantısı
- Uyarılar



Şekil farklılık gösterebilir



Teknik veriler

Temel veriler

Seri	E7
------	----

Bağlantı

Bağlantı 1

Bağlantı türü	Terminal
Terminal türü	Çekme yayı tekniği

Mekanik bilgiler

Yapı şekli	Silindirik
Ebatlar (Ø x U)	70 mm x 81 mm
Malzeme gövde	Plastik
Gövde rengi	siyah
Montaj ünitesinin uygulanması	Açı montajı
Montaj braketinin türü, tesis tarafı	vidalanabilir / dikey
Bilye modülü	5 adet maks.
Modül girişi	tek taraflı
Uç kapak sayısı	1 Adet

Çevresel veriler

Ortam sıcaklığı işletim	-30 ... 60 °C
-------------------------	---------------

Sertifikalar

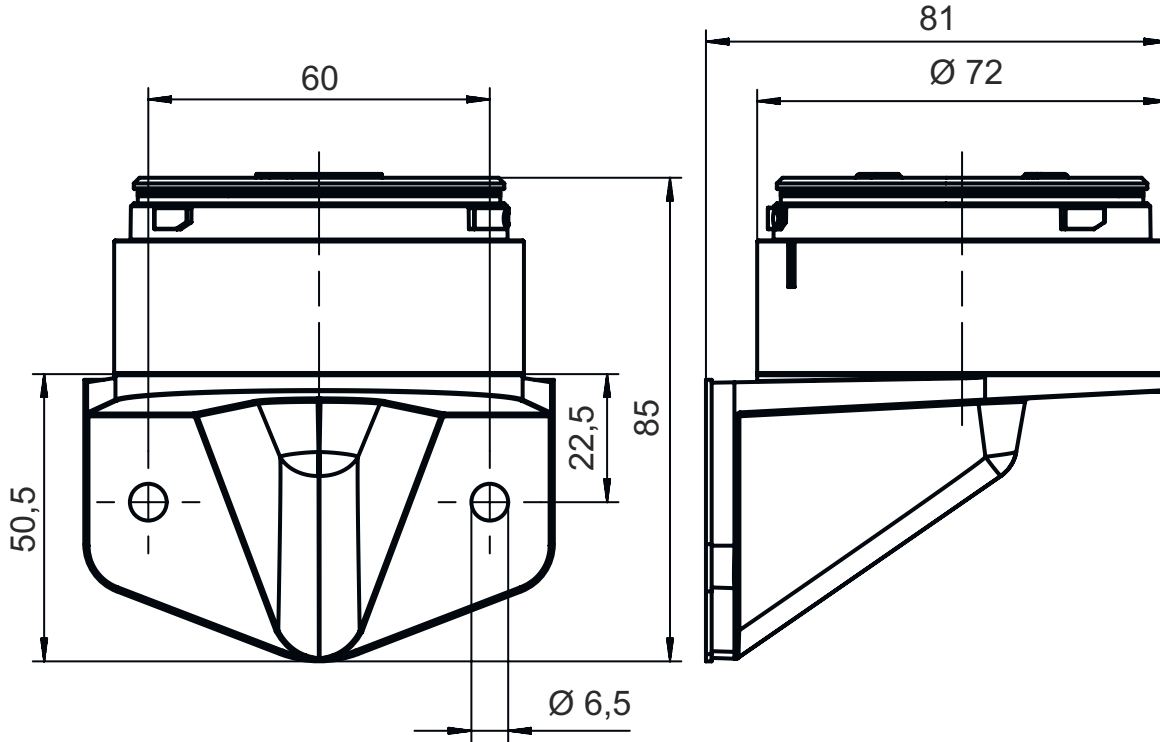
Koruma sınıfı	IP 66
---------------	-------

Sınıflandırma

Gümrük taife numarası	85318070
eCl@ss 5.1.4	27371235
eCl@ss 8.0	27371235
eCl@ss 9.0	27371232
eCl@ss 10.0	27371235
eCl@ss 11.0	27371235
ETIM 5.0	EC001154
ETIM 6.0	EC001154
ETIM 7.0	EC001154

Boyutlandırılmış çizimler

Tüm ölçü bilgileri milimetre cinsindedir



Elektrik bağlantısı

Bağlantı 1

Bağlantı türü	Terminal
Terminal türü	Çekme yayı tekniği

Uyarılar



Kullanım amacına dikkat edin!



- Ürün bir güvenlik sensörü değildir ve personel koruma amaçlı değildir.
- Ürün sadece yetkili kişiler tarafından kullanılmalıdır.
- Ürünü sadece amacına uygun kullanıma göre kullanın.



UL uygulamalarında:



- UL uygulamalarında sadece NEC'e (National Electric Code, ulusal elektrik kodu) uygun 2. sınıf devrelerde kullanılmasına izin verilir.