

## Karta danych technicznych

### Nadajnik jednokierunkowego czujnika

Nr art.: 50117929  
LS28/9D



Ilustracja może się różnić od stanu rzeczywistego

#### Treść

- Dane techniczne
- Rysunki wymiarowe
- Przyłącze elektryczne
- Wykresy
- Obsługa i wskazanie
- Pasujący odbiorcy
- Kod artykułu
- Wskazówki
- Dalsze informacje
- Akcesoria



## Dane techniczne

### Dane podstawowe

Seria	28
Zasada działania	Jednokierunkowa zasada działania
Rodzaj urządzenia	Nadajniki

### Wersja specjalna

Wersja specjalna	Wejście dezaktywujące
------------------	-----------------------

### Dane optyczne

Zasięg roboczy	gwarantowany zasięg
Zasięg roboczy	0 ... 10 m
Granica zakresu pracy	typowy zasięg
Granica zakresu pracy	0 ... 15 m
Źródło światła	LED, czerwony
Długość fal świetlnych	620 nm
Forma sygnału wysyłanego	impulsowy
Grupa LED	Wolna grupa (według EN 62471)

### Dane elektryczne

Okablowanie ochronne	Ochrona przeciążeniowa
	Ochrona przed zamianą biegunów

#### Parametry wydajnościowe

Napięcie zasilania $U_B$	10 ... 30 V, DC, w tym tętnienie resztkowe
Tętnienie resztkowe	0 ... 15 %, z $U_B$
Prąd w obwodzie otwartym	0 ... 15 mA

#### Wejścia

Liczba wejść dezaktywujących	2 Piece(s)
------------------------------	------------

#### Wejścia dezaktywujące

##### Wejście dezaktywujące 1

Przypisanie	Przyłącze 1, żyła 4
Stan przełączania active	low

##### Wejście dezaktywujące 2

Przypisanie	Przyłącze 1, żyła 2
Stan przełączania active	high

### Zachowanie czasowe

Opóźnienie gotowości	300 ms
----------------------	--------

### Przyłącze

#### Przyłącze 1

Funkcja	Sygnal IN
	Zasilanie napięciem
Rodzaj przyłącza	Przewód
Długość przewodu	2.000 mm
Materiał płaszcz	PUR
Kolor przewodu	czarny
Liczba żył	4 -wire
Przekrój żyły	0,2 mm <sup>2</sup>

### Dane mechaniczne

Wymiar (B x H x L)	15 mm x 46,5 mm
Rozmiar gwintu	M18
Długość	31,8 mm
Materiał obudowy	Tworzywo sztuczne
Obudowa z tworzywa sztucznego	ABS
Materiał osłony obiektywu	Tworzywo sztuczne
Masa netto	75 g
Kolor obudowy	czarny
	czerwony

### Obsługa i wskazanie

Rodzaj wskazania	LED
Liczba LED	2 Piece(s)

### Parametry otoczenia

Temperatura otoczenia podczas pracy	-40 ... 60 °C
Temperatura otoczenia w miejscu przechowywania	-40 ... 70 °C

### Certyfikaty

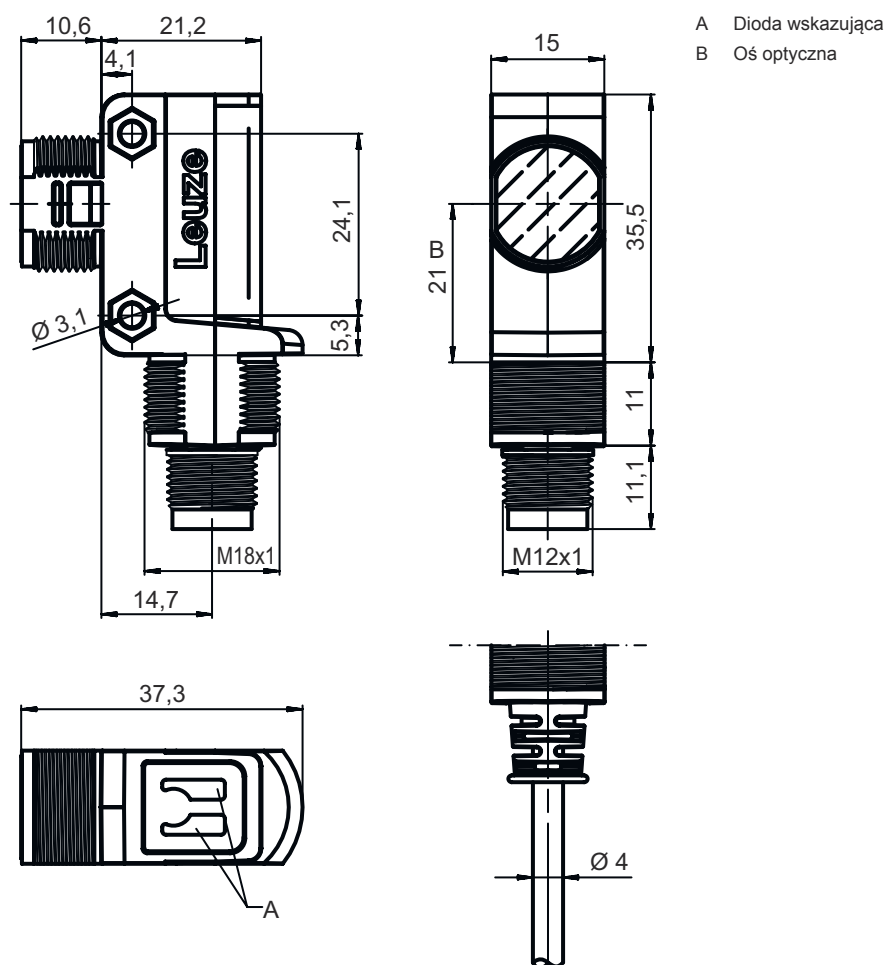
Stopień ochrony	IP 67
Klasa ochrony	III
Dopuszczenia	c UL US
Obowiązujące normy	IEC 60947-5-2

### Klasyfikacja

eCl@ss 5.1.4	27270901
eCl@ss 8.0	27270901
eCl@ss 9.0	27270901
eCl@ss 10.0	27270901
eCl@ss 11.0	27270901
ETIM 5.0	EC002716
ETIM 6.0	EC002716
ETIM 7.0	EC002716

## Rysunki wymiarowe

Wszystkie wymiary są podane w milimetrach



## Przyłącze elektryczne

### Przyłącze 1

Funkcja	Sygnal IN Zasilanie napięciem
Rodzaj przyłącza	Przewód
Długość przewodu	2.000 mm
Materiał płaszczka	PUR
Kolor przewodu	czarny
Liczba żył	4 -wired
Przekrój żyły	0,2 mm <sup>2</sup>

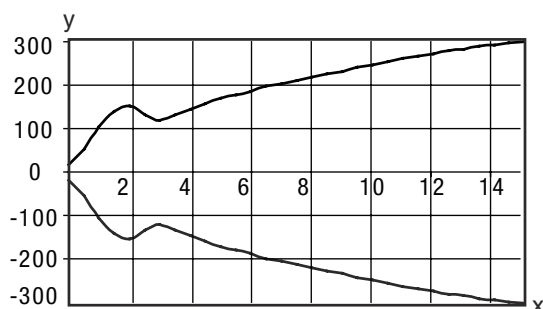
### Kolor żyły

brązowy	V+
Biały	In2
niebieski	GND
czarny	In1

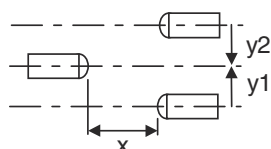
### Obsadzenie żył

## Wykresy

### Typ. zachowanie przy aktywacji



x Odległość [m]  
y Przesunięcie [mm]



## Obsługa i wskazanie

LED	Wskazanie	Znaczenie
1	zielony, światło ciągłe	Gotowość do pracy
2	żółty, światło ciągłe	Promień nadajnika aktywny

## Pasujący odbiorcy

	Nr art.	Oznaczenie	Artykuł	Opis
	50117933	LE28/2N	Odbiornik jednokierunkowego czujnika fotoelektrycznego	Granica zakresu pracy: 0 ... 15 m Napięcie zasilania: DC Cyfrowe wyjścia przełączające: 2 Piece(s) Wyjście przełączające 1: Tranzystor, NPN, rozjaśniający Wyjście przełączające 2: Tranzystor, NPN, ściemniający Częstotliwość przełączania: 500 Hz Przyłącze: Przewód, 2.000 mm, 4 -wire
	50143791	LE28/4	Odbiornik jednokierunkowego czujnika fotoelektrycznego	Granica zakresu pracy: 0 ... 15 m Napięcie zasilania: DC Cyfrowe wyjścia przełączające: 1 Piece(s) Wyjście przełączające 1: Tranzystor, PNP, rozjaśniający Częstotliwość przełączania: 500 Hz Przyłącze: Przewód, 2.000 mm, 4 -wire
	50117931	LE28/4P	Odbiornik jednokierunkowego czujnika fotoelektrycznego	Granica zakresu pracy: 0 ... 15 m Napięcie zasilania: DC Cyfrowe wyjścia przełączające: 2 Piece(s) Wyjście przełączające 1: Tranzystor, PNP, rozjaśniający Wyjście przełączające 2: Tranzystor, PNP, ściemniający Częstotliwość przełączania: 500 Hz Przyłącze: Przewód, 2.000 mm, 4 -wire

## Kod artykułu

Oznaczenie artykułu: AAA28d.E/ ff-hh

<b>AAA28</b>	<b>Zasada działania / konstrukcja</b> LS28: nadajnik czujnika fotoelektrycznego jednokierunkowego LE28: odbiornik czujnika fotoelektrycznego jednokierunkowego ET28: refleksyjny czujnik fotoelektryczny energetyczny FT28: refleksyjny czujnik fotoelektryczny z fadaniem PRK28: refleksyjna bariera świetlna z filtrem polaryzacyjnym
<b>d</b>	<b>Rodzaj światła</b> brak: światło czerwone I: światło podczerwone
<b>E</b>	<b>Wyposażenie</b> 3: przyuczanie poprzez przycisk
<b>ff</b>	<b>Wyjście przełączające / funkcja / OUT1OUT2 (OUT1 = pin 4, OUT2 = pin 2)</b> 2: wyjście tranzystorowe NPN, rozjaśniające N: wyjście tranzystorowe NPN, ściemniające 4: wyjście tranzystorowe PNP, rozjaśniające P: wyjście tranzystorowe PNP, ściemniające D: wejście dezaktywacyjne (dezaktywacja przez Low-Signal) 9: wejście dezaktywujące (dezaktywacja przez High-Signal) X: pin bez obsadzenia
<b>hh</b>	<b>Przyłącze elektryczne</b> brak: przewód, długość standardowa 2000 mm, 4-żyłowy 200-M12: przewód, długość 200 mm z okrągłym połączeniem wtykowym M12, 4-biegunowy, osiowy (wtyczka) 200-M8: przewód, długość 200 mm z okrągłym połączeniem wtykowym M8, 4-biegunowy, osiowy (wtyczka)

### Wskazówka



Lista ze wszystkimi dostępnymi typami urządzeń znajduje się na stronie internetowej Leuze [www.leuze.com](http://www.leuze.com).

## Wskazówki



### Przestrzegać użytkowania zgodnego z przeznaczeniem!



- ☞ Produkt nie jest czujnikiem bezpieczeństwa i nie służy do ochrony osób.
- ☞ Produkt może być eksploatowany tylko przez osoby kompetentne.
- ☞ Produkt stosować tylko zgodnie z przeznaczeniem.

### W przypadku aplikacji UL:




- ☞ W aplikacjach UL dopuszczalne jest używanie wyłącznie w obwodach prądowych Class 2 zgodnie z NEC (National Electric Code).
- ☞ These proximity switches shall be used with UL Listed Cable assemblies rated 30V, 0.5A min, in the field installation, or equivalent (categories: CYJV/ CYJV7 or PVVA/PVVA7)

## Dalsze informacje



- Suma prądów wyjściowych dla obu wyjść, 50 mA dla temperatury otoczenia > 40°C

## Akcesoria

### Technika zamocowań – kątowniki mocujące

	Nr art.	Oznaczenie	Artykuł	Opis
	50124651	BT 205M-10SET	Zestaw elementów mocujących	<p>Wersja elementu mocującego: Winkel L-Form</p> <p>Mocowanie, po stronie instalacji: Durchgangsbefestigung</p> <p>Mocowanie, po stronie urządzenia: schraubbar</p> <p>Rodzaj elementu mocującego: starr</p> <p>Materiał: Metall</p>

### Technika zamocowań – mocowania okrągłych prętów

	Nr art.	Oznaczenie	Artykuł	Opis
	50117255	BTU 200M-D12	System montażowy	<p>Wersja elementu mocującego: System montażowy</p> <p>Mocowanie, po stronie instalacji: dla pręta okrągłego 12 mm, Mocowanie zaciskowe z blachy</p> <p>Mocowanie, po stronie urządzenia: przykręcany, przeznaczony dla śrub M3</p> <p>Rodzaj elementu mocującego: zaciskany, obrotowy 360°, regulowany</p> <p>Materiał: Metal</p>
	50117490	BTU D18M-D12	System montażowy	<p>Wersja elementu mocującego: System montażowy</p> <p>Mocowanie, po stronie instalacji: Mocowanie przelotowe</p> <p>Mocowanie, po stronie urządzenia: przykręcany</p> <p>Rodzaj elementu mocującego: zaciskany, obrotowy 360°, regulowany</p> <p>Materiał: Metal</p>

#### Wskazówka



Listę z dostępnymi akcesoriami można znaleźć na stronie internetowej Leuze w zakładce Download strony ze szczegółami artykułów.