

Folha de dados técnicos

Barreira de luz unidirecional, transmissor

N.º do art.: 50139692

LS25C/8X-200-M8



Conteúdo

- Dados técnicos
- Desenhos dimensionais
- Ligação elétrica
- Diagramas
- Receptores apropriados
- Código do artigo
- Notas
- Outras informações
- Acessórios



A imagem pode divergir

Dados técnicos

Dados básicos

Série	25C
Princípio de funcionamento	Princípio unidirecional
Tipo de dispositivo	Transmissor

Versão especial

Versão especial	Entrada de ativação
-----------------	---------------------

Dados óticos

Alcance de operação	Alcance garantido
Alcance de operação	0 ... 25 m
Limite do alcance	Alcance típico
Limite do alcance	0 ... 30 m
Fonte de luz	LED, Vermelho
Forma do sinal transmitido	Pulsado
Grupo de LEDs	Grupo isento (conforme a norma EN 62471)

Dados elétricos

Proteção do circuito	Proteção contra curto-circuito Proteção contra troca de polos
----------------------	--

Dados de desempenho

Tensão de alimentação U_B	10 ... 30 V, CC, Incl. ondulação residual
Ondulação residual	0 ... 15 %, De U_B
Corrente sem carga	0 ... 20 mA

Entradas

Número de entradas de ativação	1 Unid.
--------------------------------	---------

Entradas de ativação

Tipo de tensão	CC
----------------	----

Entrada de ativação 1

Ocupação	Conexão 1, pino 4
----------	-------------------

Comportamento temporal

Período de inicialização	300 ms
--------------------------	--------

Conexão

Conexão 1

Função	Alimentação de tensão Sinal IN
Tipo de conexão	Cabo com conector redondo
Comprimento do cabo	200 mm
Material da bainha	PUR
Cor do cabo	Preto
Seção transversal do fio	0,2 mm ²
Tamanho da rosca	M8
Tipo	male
Material	PUR
Número de polos	4 polos

Dados mecânicos

Dimensões (L x A x C)	15 mm x 42,7 mm x 30 mm
Material da carcaça	Plástico
Carcaça plástico	ABS
Material da cobertura da parte ótica	Plástico
Peso líquido	33 g
Cor da carcaça	Vermelho
Tipo de fixação	Através de suporte de fixação opcional Fixação de passagem com rosca M4
Compatibilidade do material	ECOLAB

Dados do ambiente

Temperatura ambiente, operação	-40 ... 60 °C
Temperatura ambiente, armazenamento	-40 ... 70 °C

Certificações

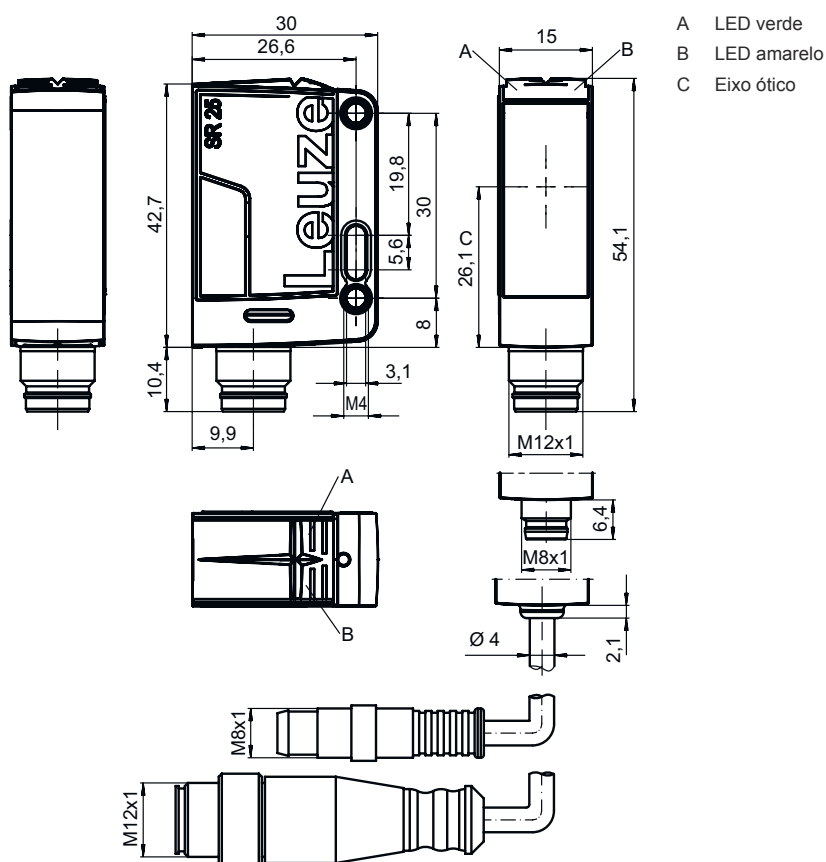
Grau de proteção	IP 67 IP 69K
Classe de proteção	III
Certificações	c UL US
Conjunto de normas válido	IEC 60947-5-2

Classificação

Número da pauta aduaneira	85365019
eCl@ss 5.1.4	27270901
eCl@ss 8.0	27270901
eCl@ss 9.0	27270901
eCl@ss 10.0	27270901
eCl@ss 11.0	27270901
ETIM 5.0	EC002716
ETIM 6.0	EC002716
ETIM 7.0	EC002716

Desenhos dimensionais

Todas as medidas em milímetros



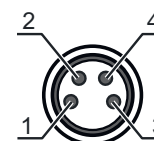
Ligação elétrica

Conexão 1

Função	Alimentação de tensão
	Sinal IN
Tipo de conexão	Cabo com conector redondo
Comprimento do cabo	200 mm
Material da bainha	PUR
Cor do cabo	Preto
Seção transversal do fio	0,2 mm ²
Tamanho da rosca	M8
Tipo	male
Material	PUR
Número de polos	4 polos

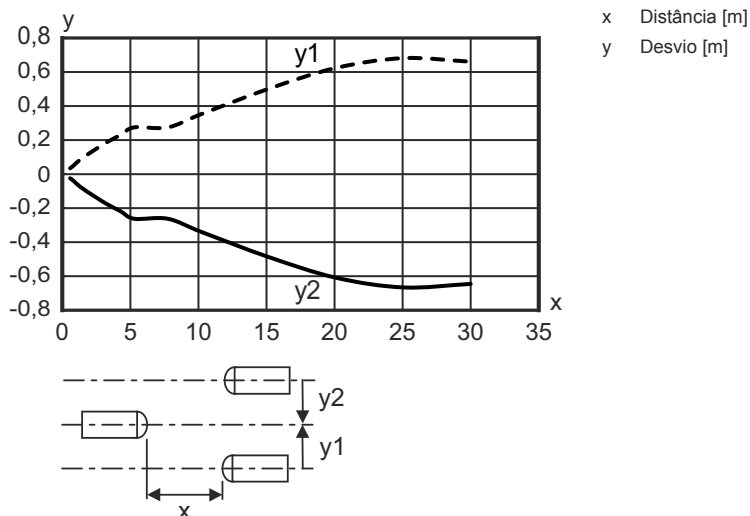
Pino Ocupação de pinos

1	V+
2	n.c.
3	GND
4	IN 1



Diagramas

Comportamento de resposta típ.



Receptores apropriados

	N.º do art.	Designação	Artigo	Descrição
	50139704	LE25C/4X-200-M8	Barreira de luz unidirecional, receptor	Limite do alcance: 0 ... 30 m Tensão de alimentação: CC Saídas de chaveamento digitais: 1 Unid. Saída de chaveamento 1: Transistor, PNP, Comutação por luz Frequência de chaveamento: 1.500 Hz Conexão: Cabo com conector redondo, 200 mm, M8, PUR, 4 polos

Código do artigo

Nome do artigo: AAA25C d EE-f.GGH/iJ-K

AAA25C	Tipo de funcionamento/construção HT25C: sensor difuso fotoelétrico com supressão de fundo PRK25C: barreira de luz retrorreflexiva com filtro de polarização LS25C: barreira de luz unidirecional, transmissor LE25C: barreira de luz unidirecional, receptor DRT25C: sensor de referência dinâmico
d	Tipo de luz Excluído: luz vermelha I: luz infravermelha
EE	Fonte de luz Excluído: LED L1: classe de laser 1 L2: classe de laser 2
f	Alcance de operação predefinido (opcional) Excluído: alcance conforme folha de dados xxxF: alcance de operação predefinido [mm]

Código do artigo

GG	Equipamento A: princípio de autocolimação (lente única) S: ponto de luz pequeno D: detecção de objetos envolvidos em película X: variante Extended HF: ocultação da iluminação HF (LED) XL: ponto de luz extra longo T: princípio de autocolimação (lente única) para garrafas altamente transparentes sem tracking TT: princípio de autocolimação (lente única) para garrafas altamente transparentes com tracking F: supressão de frente R: alcance aumentado SL: Diafragma de fenda
H	Ajuste do alcance 1: potenciômetro 270° 2: potenciômetro multivolta 3: teach-in através de botão R: alcance aumentado
i	Saída de chaveamento / função OUT 1/IN: pino 4 ou fio preto 2: saída de transistor NPN, chaveamento por luz N: saída de transistor NPN, chaveamento por sombra 4: saída de transistor PNP, chaveamento por luz P: saída de transistor PNP, chaveamento por sombra X: pino não ocupado 8: entrada de ativação (ativação com sinal high) L: interface IO-Link (modo SIO: comutação por luz PNP, comutação por sombra NPN) 6: saída de chaveamento push-pull, PNP chaveamento por luz, NPN chaveamento por sombra G: saída de chaveamento push-pull, PNP chaveamento por sombra, NPN chaveamento por luz
J	Saída de chaveamento / função OUT 2/IN: pino 2 ou fio branco 2: saída de transistor NPN, chaveamento por luz N: saída de transistor NPN, chaveamento por sombra 4: saída de transistor PNP, chaveamento por luz P: saída de transistor PNP, chaveamento por sombra W: saída de advertência X: pino não ocupado 6: saída de chaveamento push-pull, PNP chaveamento por luz, NPN chaveamento por sombra T: teach-in através de cabo G: saída de chaveamento push-pull, PNP chaveamento por sombra, NPN chaveamento por luz
K	Ligação elétrica Excluído: cabo, comprimento padrão 2000 mm, 4 fios 200-M12: cabo, comprimento 200 mm com conector circular M12, 4 polos, axial (conector) M8: conector circular M8, 4 polos (conector) M12: conector circular M12, 4 polos (conector) 200-M8: cabo, comprimento 200 mm com conector circular M8, 4 polos, axial (conector)

Nota



☞ Uma lista com todos os tipos de dispositivo disponíveis encontra-se na página da Leuze na Internet, em www.leuze.com.

Notas



Respeitar a utilização prevista!



- ☞ O produto não é um sensor de segurança e não atua para a proteção de pessoas.
- ☞ O produto só deve ser colocado em operação por pessoas capacitadas.
- ☞ Aplique o produto apenas de acordo com a sua utilização prevista.

Em caso de aplicações UL:



- ☞ Somente para o emprego em circuitos de corrente de «Classe 2»

Outras informações


- Fonte de luz: vida útil média de 100.000h com temperatura ambiente de 25 °C

Acessórios

Tecnologia de conexão - Cabos de conexão

	N.º do art.	Designação	Artigo	Descrição
	50130850	KD U-M8-4A-V1-050	Cabo de conexão	Conexão 1: Rundstecker, M8, axial, female, 4 polos Conexão 2: offenes Ende Blindado: NO Comprimento do cabo: 5.000 mm Material da bainha: PVC
	50130871	KD U-M8-4W-V1-050	Cabo de conexão	Conexão 1: Rundstecker, M8, gewinkelt, female, 4 polos Conexão 2: offenes Ende Blindado: NO Comprimento do cabo: 5.000 mm Material da bainha: PVC

Tecnologia de fixação - Suportes de fixação

	N.º do art.	Designação	Artigo	Descrição
	50118543	BT 300M.5	Cantoneira de fixação	Versão do suporte de fixação: Ângulo em forma de L Fixação, lado da instalação: Fixação de passagem Fixação, lado do dispositivo: Parafusável, Adequado para parafusos M4 Tipo de suporte de fixação: Ajustável Material: Aço inox

Tecnologia de fixação - Sistemas de montagem com barras redondas

	N.º do art.	Designação	Artigo	Descrição
	50117829	BTP 200M-D12	Sistema de montagem	Versão do suporte de fixação: Cobertura de proteção Fixação, lado da instalação: Para barra redonda 12 mm Fixação, lado do dispositivo: Parafusável Tipo de suporte de fixação: Apertável com terminal, Ajustável, Girável em 360° Material: Metal
	50117252	BTU 300M-D12	Sistema de montagem	Versão do suporte de fixação: Sistema de montagem Fixação, lado da instalação: Para barra redonda 12 mm, Fixação de aperto por chapa Fixação, lado do dispositivo: Parafusável, Adequado para parafusos M4 Tipo de suporte de fixação: Apertável com terminal, Ajustável, Girável em 360° Material: Metal

Acessórios

Nota



Uma lista com todos os artigos de acessórios disponíveis encontra-se na página da Leuze na internet, na guia Download da página de detalhes do artigo.