

## Teknik veri sayfası

## Tek yön çalışan sensör verici

Ürün no.: 50139691

LS25C/8X



Şekil farklılık gösterebilir

### İçerik

- Teknik veriler
- Boyutlandırılmış çizimler
- Elektrik bağlantısı
- Diyagramlar
- Uygun alıcı
- Ürün anahtarı
- Uyarılar
- Diğer bilgiler
- Aksesuarlar



## Teknik veriler

## Temel veriler

Seri	25C
Çalışma prensibi	Tek yön çalışma prensibi
Cihaz türü	Verici

## Özel tasarım

Özel tasarım	Aktivasyon girdisi
--------------	--------------------

## Optik veriler

İşletme bölgesi	emniyetli çalışma mesafesi
İşletme bölgesi	0 ... 25 m
Sınır mesafesi	tipik çalışma mesafesi
Sınır mesafesi	0 ... 30 m
Işık kaynağı	LED, Kırmızı
Gönderme sinyali şekli	darbeli
LED grubu	serbest grup (EN 62471 uyarınca)

## Elektrik verileri

Koruma devresi	Kısa devre koruması Ters kutup koruması
----------------	--

## Güç verileri

Besleme gerilimi $U_B$	10 ... 30 V, DC, artık dalgalanma dahil
Artık dalgalanma	0 ... 15 %, $U_B$
Açık devre akımı	0 ... 20 mA

## Girişler

Aktivasyon girdi sayısı	1 Adet
-------------------------	--------

## Aktivasyon girdileri

Voltaj türü	DC
-------------	----

## Aktivasyon girdisi 1

## Zaman davranışı

Hazırlık gecikmesi	300 ms
--------------------	--------

## Bağlantı

## Bağlantı 1

İşlev	Gerilim beslemesi Sinyal IN
Bağlantı türü	Kablo
Kablo uzunluğu	2.000 mm
Malzeme kılıf	PUR
Kablo rengi	siyah
İletken sayısı	4 damarlı
İletken enine kesiti	0,2 mm <sup>2</sup>

## Mekanik bilgiler

Ebatlar (G x Y x U)	15 mm x 42,7 mm x 30 mm
Malzeme gövde	Plastik
Plastik gövde	ABS
Malzeme lens kapağı	Plastik
Net ağırlık	55 g
Gövde rengi	Kırmızı
Montaj braketi türü	M4 vida dişine sahip geçiş montaj braketi opsiyonel montaj braketi üzerinden
Malzeme uyumluluğu	ECOLAB

## Çevresel veriler

Ortam sıcaklığı işletim	-40 ... 60 °C
Ortam sıcaklığı depolama	-40 ... 70 °C

## Sertifikalar

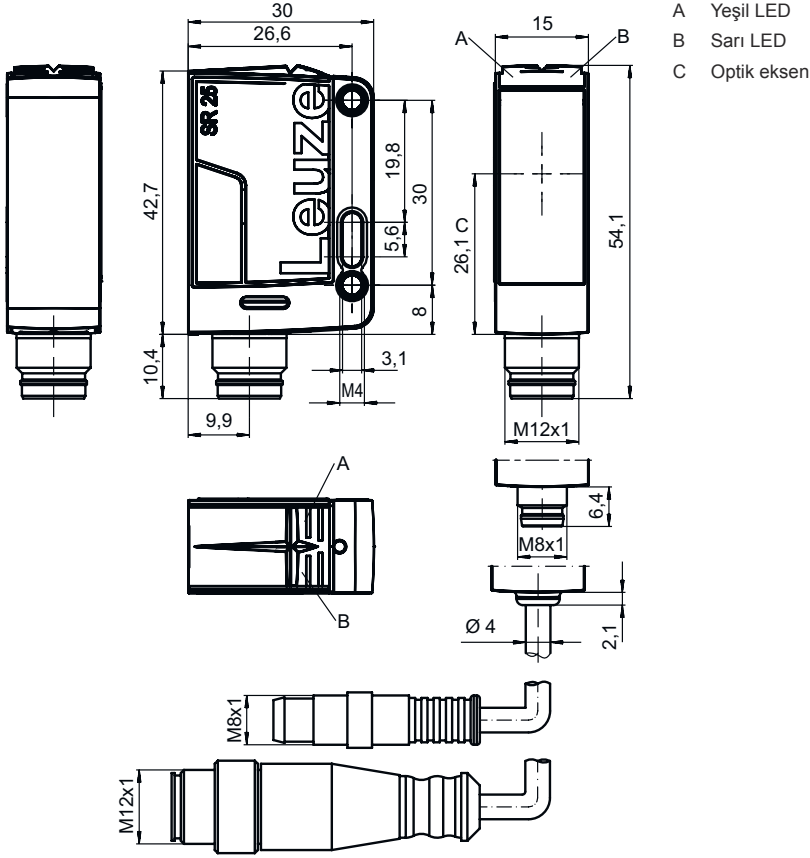
Koruma sınıfı	IP 67 IP 69K
Güvenlik sınıfı	III
Sertifikasyonlar	c UL US
Geçerli norm	IEC 60947-5-2

## Sınıflandırma

Gümrük taife numarası	85365019
eCl@ss 5.1.4	27270901
eCl@ss 8.0	27270901
eCl@ss 9.0	27270901
eCl@ss 10.0	27270901
eCl@ss 11.0	27270901
ETIM 5.0	EC002716
ETIM 6.0	EC002716
ETIM 7.0	EC002716

## Boyutlandırılmış çizimler

Tüm ölçü bilgileri milimetre cinsindedir



## Elektrik bağlantısı

## Bağlantı 1

İşlev	Gerilim beslemesi
	Sinyal IN
Bağlantı türü	Kablo
Kablo uzunluğu	2.000 mm
Malzeme kılıf	PUR
Kablo rengi	siyah
İletken sayısı	4 damarlı
İletken enine kesiti	0,2 mm <sup>2</sup>

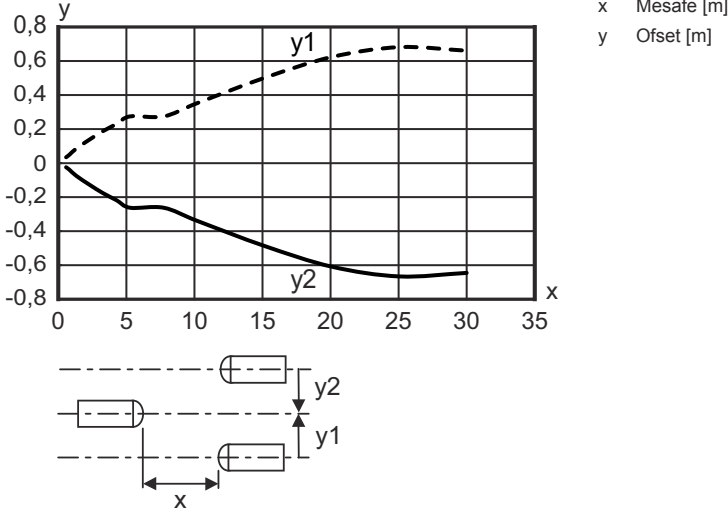
## İletken rengi

## İletken tahsisi



kahverengi	V+
beyaz	n.c.
Mavi	GND
siyah	IN 1

## Diyagramlar

## Tip. çalışma davranışı



## Uygun alıcı

	Ürün no.	Adı	Ürün	Tanım
	50139702	LE25C/2N	Tek yön çalışan sensör alıcı	Sınır mesafesi: 0 ... 30 m Besleme gerilimi: DC Dijital anahtar çıkışları: 2 Adet Anahtarlama çıkışı 1: Transistör, NPN, açık anahtarlama Anahtarlama çıkışı 2: Transistör, NPN, koyu anahtarlama Anahtarlama frekansı: 1.500 Hz Bağlantı: Kablo, 2.000 mm, 4 damarlı
	50139701	LE25C/4P	Tek yön çalışan sensör alıcı	Sınır mesafesi: 0 ... 30 m Besleme gerilimi: DC Dijital anahtar çıkışları: 2 Adet Anahtarlama çıkışı 1: Transistör, PNP, açık anahtarlama Anahtarlama çıkışı 2: Transistör, PNP, koyu anahtarlama Anahtarlama frekansı: 1.500 Hz Bağlantı: Kablo, 2.000 mm, 4 damarlı

## Ürün anahtarı

Parça atama: AAA25C d EE-f.GGH/i-J-K

AAA25C	<b>Çalışma prensibi / yapı şekli</b> HT25C: Arka plan bastırmalı, cisimden yansımali sensör PRK25C: Polarizasyon filtresine sahip reflektörden yansımali fotoelektrik sensör LS25C: Tek yön çalışan sensör verici LE25C: Tek yön çalışan sensör alıcı DRT25C: Dinamik referans sensörü
d	<b>Işık türü</b> kullanılmayan: kırmızı ışık I: Kızılötesi ışık
EE	<b>Işık kaynağı</b> kullanılmayan: LED L1: Lazer sınıfı 1 L2: Lazer sınıfı 2
f	<b>Önceden ayarlanmış tarama aralığı (opsiyonel)</b> kullanılmayan: Veri sayfasına göre çalışma mesafesi xxxF: Önceden ayarlanmış tarama aralığı [mm]

## Ürün anahtarı

<b>GG</b>	<b>Ekipman</b> A: Otomatik kolimasyon prensibi (tek merceç) S: Küçük ışık spotu D: Gerilmiş nesnelere algılama X: Uzatılmış model HF: HF aydınlatmasını (LED) gizleme XL: Çok uzun ışık spotu T: İzlemesiz çok şeffaf şişeler için otomatik kolimasyon prensibi (tek merceç) TT: İzlemeli çok şeffaf şişeler için otomatik kolimasyon prensibi (tek merceç) F: Ön plan bastırması R: Artırılmış çalışma mesafesi SL: Yarıklı diyafram
<b>H</b>	<b>Çalışma aralığının ayarı</b> 1: Potansiyometre 270° 2: Çok geçişli potansiyometre 3: Tuş üzerinden tanıma R: Artırılmış çalışma mesafesi
<b>i</b>	<b>Anahtarlama çıkışı / işlev OUT 1/IN: Pin 4 veya siyah iletken</b> 2: NPN transistör çıkışı, açık anahtarlama N: NPN transistör çıkışı, NC anahtarlama 4: PNP transistör çıkışı, açık anahtarlama P: PNP transistör çıkışı, NC anahtarlama X: Pim boş 8: Aktivasyon girdisi (yüksek sinyalli aktivasyon) L: IO-Link arayüzü (SIO modu: PNP açık anahtarlama, NPN NC anahtarlama) 6: Puşpul (puşpul tarama) anahtarlama çıkışı, PNP açık anahtarlama, NPN NC anahtarlama G: Puşpul (puşpul tarama) anahtarlama çıkışı, PNP NC anahtarlama, NPN açık anahtarlama
<b>J</b>	<b>Anahtarlama çıkışı / işlev OUT 2/IN: Pin 2 veya beyaz iletken</b> 2: NPN transistör çıkışı, açık anahtarlama N: NPN transistör çıkışı, NC anahtarlama 4: PNP transistör çıkışı, açık anahtarlama P: PNP transistör çıkışı, NC anahtarlama W: Uyarı çıkışı X: Pim boş 6: Puşpul (puşpul tarama) anahtarlama çıkışı, PNP açık anahtarlama, NPN NC anahtarlama T: Kablo üzerinden tanıma G: Puşpul (puşpul tarama) anahtarlama çıkışı, PNP NC anahtarlama, NPN açık anahtarlama
<b>K</b>	<b>Elektrik bağlantısı</b> kullanılmayan: Kablo, 2000 mm standart uzunluk, 4 damarlı 200-M12: Kablo, 200 mm uzunluk, M12 yuvarlak soket bağlantısı, 4 kutuplu, eksenel (konnektör) M8: M8 yuvarlak soket bağlantısı, 4 kutuplu (konnektör) M12: M12 yuvarlak soket bağlantısı, 4 kutuplu (konnektör) 200-M8: Kablo, 200 mm uzunluk, M8 yuvarlak soket bağlantısı, 4 kutuplu, eksenel (konnektör)

## Uyarı



☞ Mevcut tüm cihaz modellerine sahip bir listeyi, [www.leuze.com](http://www.leuze.com) Leuze internet sitesinde bulabilirsiniz.

## Uyarılar



## Kullanım amacına dikkat edin!



- ☞ Ürün bir emniyet sensörü değildir ve personel koruma amaçlı değildir.
- ☞ Ürün sadece yetkili kişiler tarafından kullanılmalıdır.
- ☞ Ürünü sadece amacına uygun kullanıma göre kullanın.

## UL uygulamalarında:

- ☞ Sadece "Sınıf 2" akım devrelerindeki kullanım için

## Diğer bilgiler

- Işık kaynağı: 25°C ortam sıcaklığındaki ortalama kullanım ömrü 100.000 saat

## Aksesuarlar

## Montaj tekniği - montaj braketleri açısı

Ürün no.	Adı	Ürün	Tanım
50118543	BT 300M.5	Tutma köşebendi	Montaj ünitesinin uygulanması: Açık L biçiminde Montaj braket, tesis tarafı: Geçiş montaj braket Montaj braket, cihaz tarafı: vidalanabilir, M4 vidaları için uygundur Montaj ünitesi türü: ayarlanabilir Malzeme: Paslanmaz çelik



## Montaj tekniği - yuvarlak çubuk montaj braketleri

Ürün no.	Adı	Ürün	Tanım
50117829	BTP 200M-D12	Montaj sistemi	Montaj ünitesinin uygulanması: Koruyucu kapak Montaj braket, tesis tarafı: yuvarlak çubuk 12 mm için Montaj braket, cihaz tarafı: vidalanabilir Montaj ünitesi türü: kelepçelenebilir, 360° döner, ayarlanabilir Malzeme: Metal
50117252	BTU 300M-D12	Montaj sistemi	Montaj ünitesinin uygulanması: Montaj sistemi Montaj braket, tesis tarafı: yuvarlak çubuk 12 mm için, Sac sıkma montaj braket Montaj braket, cihaz tarafı: vidalanabilir, M4 vidaları için uygundur Montaj ünitesi türü: kelepçelenebilir, 360° döner, ayarlanabilir Malzeme: Metal



## Uyarı



↪ Mevcut tüm aksesuarların bir listesini, Leuze'nin internet sitesinde, ürün ayrıntıları sayfasındaki İndir sekmesinde bulabilirsiniz.