

Karta danych technicznych

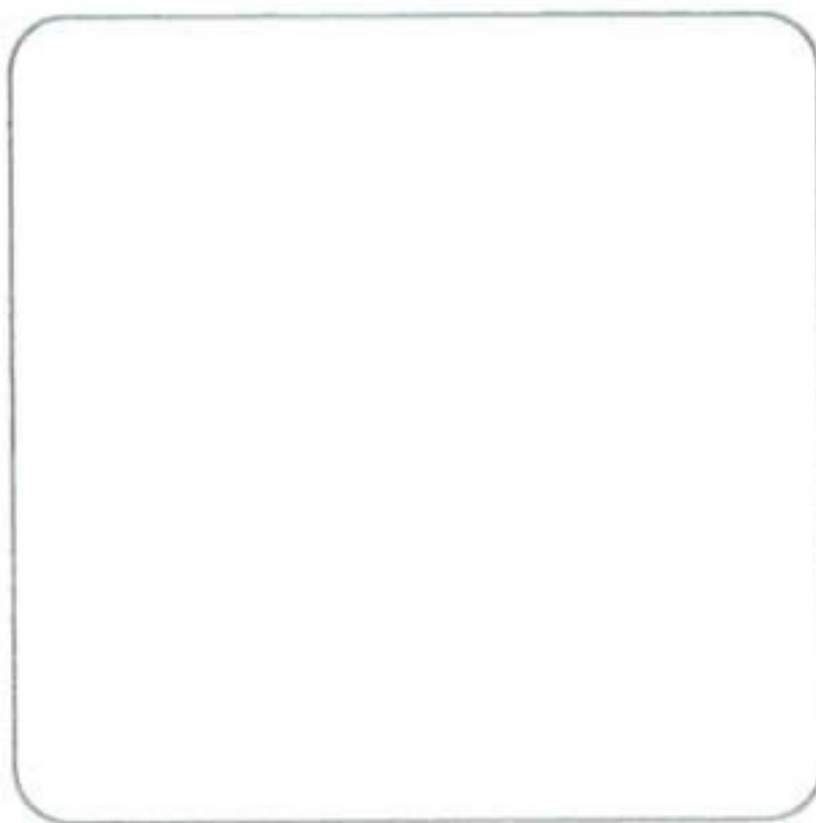
Transponder

Nr art.: 50109232

TFM 05 2210.210

Treść

- Dane techniczne
- Rysunki wymiarowe
- Wskazówki
- Dalsze informacje



Ilustracja może się różnić od stanu rzeczywistego



Dane techniczne

Dane bazowe

Seria	TFM
Przeznaczony dla	RFM
Chip	I-CodeSLI
Częstotliwość robocza	13,56 MHz

Dane elektryczne

Parametry wydajnościowe

Dostęp do pamięci	Read/Write
Rozmiar pamięci	112 B
Blok pamięci	28 Piece(s)
Wielkość bloku pamięci	4 B
Czas zapisu	50 ms

Certyfikaty

Obowiązujące normy	ISO 15693
--------------------	-----------

Dane mechaniczne

Konstrukcja	Etykieta
Wymiar (B x H x L)	50 mm x 0,3 mm x 50 mm
Materiał obudowy	Metal
Masa netto	2 g

Dane otoczenia

Temperatura otoczenia podczas eksploatacji	-40 ... 85 °C
Temperatura otoczenia w miejscu przechowywania	-40 ... 100 °C

Certyfikaty

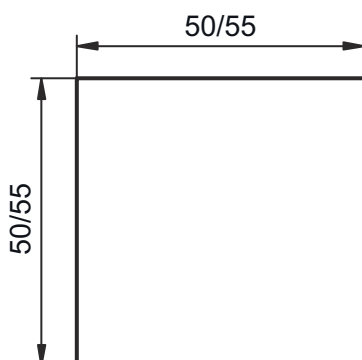
Stopień ochrony	IP 67
-----------------	-------

Klasyfikacja

eCl@ss 5.1.4	27289200
eCl@ss 8.0	27289290
eCl@ss 9.0	27280402
eCl@ss 10.0	27280402
eCl@ss 11.0	27280402
ETIM 5.0	EC002498
ETIM 6.0	EC002996
ETIM 7.0	EC002996

Rysunki wymiarowe

Wszystkie wymiary są podane w milimetrach



Wskazówki



Przestrzegać użycia zgodnego z przeznaczeniem!



- ⌘ Produkt nie jest czujnikiem bezpieczeństwa i nie służy do ochrony osób.
- ⌘ Produkt może być eksploatowany tylko przez osoby kompetentne.
- ⌘ Produkt stosować tylko zgodnie z przeznaczeniem.

Dalsze informacje

- W pewnych warunkach metal w polu odczytu wyraźnie zmniejsza zasięg.