

技术数据表

动态参考传感器

配件编号: 50141902

DRT25C.3/LT



图片可能不同

内容

- 技术参数
- 尺寸图纸
- 电气连接
- 操作和显示
- 产品型号描述
- 说明
- 更多信息
- 配件



技术参数

基础数据

系列	25C
工作原理	背景的参考示教

专门设计

专门设计	示教输入
------	------

光学数据

检测距离	最大值超过参考面
检测距离	0.05 ... 0.2 m
调整范围	50 ... 200 mm
光源	LED, 红色
波长	645 nm
传输信号波形	脉冲
LED 组	自由组 (根据 EN 62471)

电气数据

保护电路	反极性保护 短路保护
------	---------------

性能数据

供电电压 U_B	12 ... 30 V, DC, 包括剩余波纹度
剩余波纹度	0 ... 15 %, 来自 U_B
开路电流	0 ... 40 mA

输入端

示教输入数	1 光束
-------	------

示教输入

电压类型	DC
开关电压	低: $\leq 2V$ 高: $\geq 10V$
输入电阻	22,000 Ω

示教输入 1

功能	示教界面设置 键盘锁定
有效开关状态	高

输出

数字开关量输出数	1 光束
----------	------

开关量输出

电压类型	DC
最大开关电流	100 mA
开关电压	低: $\leq 2.5V$ 高: $\geq (U_B - 2.5V)$

开关量输出 1

开关元件	晶体管, 推挽
开关原理	IO-链接 / 亮通 (PNP) / 暗通 (NPN)

时序

开关频率	750 Hz, (示教级别 1: 500 Hz)
响应时间	0.66 ms
延时	300 ms

接口

类型	IO-链接
----	-------

IO-链接

COM模式	COM3
最小循环时间	COM3 = 0.4 ms
帧类型	2.5
规格书	V1.1
设备ID	2142
SIO-模式支持	是
过程数据 IN	8位
过程数据 OUT	8位
双核工作模式	否

连接

连接 1

功能	供电电源 信号输入 信号输出
类型	电缆
电缆长度	2,000 mm
护套材料	PUR
电缆颜色	黑色
导线数量	4 芯
核心截面	0.2 mm ²

机械参数

尺寸 (宽 x 高 x 长)	15 mm x 42.7 mm x 30 mm
外壳材料	塑料
塑料外壳	ABS
镜头盖材料	塑料
净重	55 g
外壳颜色	红色
紧固类型	用 M4 螺纹通孔安装 通过可选安装设备
材料兼容性	ECOLAB

操作和显示

显示类型	LED
LED数	2 光束
操作控制	示教按钮
操作控制功能	参考面上记忆输入

环境数据

环境温度, 工作	-10 ... 50 °C, 温度补偿 $\pm 15^\circ C$
环境温度, 储藏	-40 ... 70 °C

认证

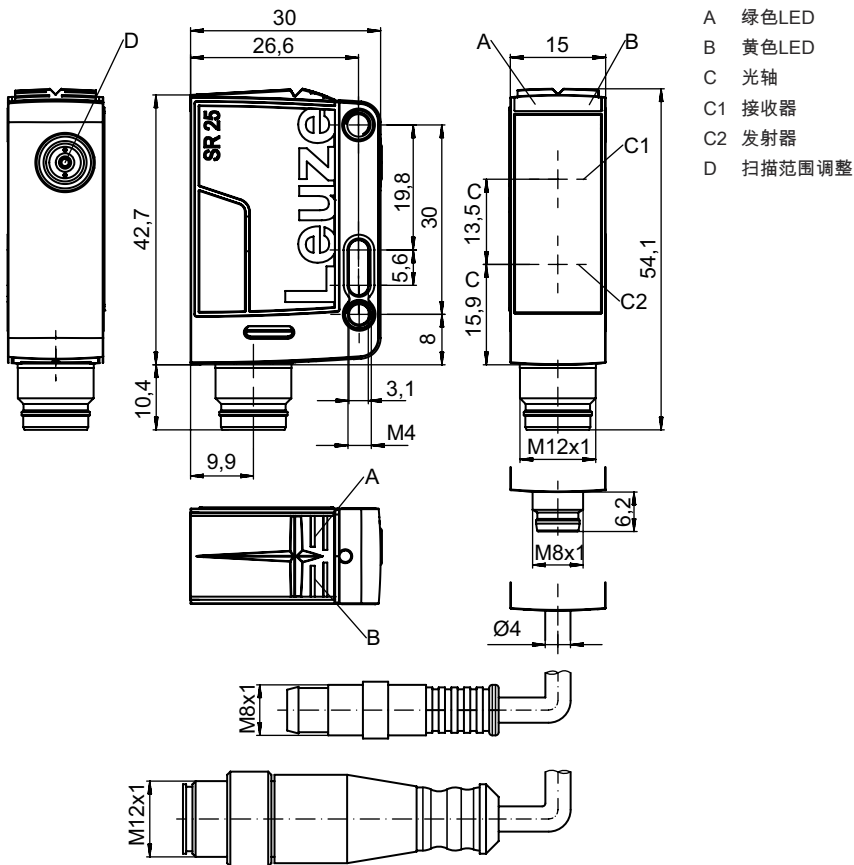
防护等级	IP 67 IP 69K
安全等级	III
认证	c UL US
应用标准	IEC 60947-5-2

技术参数

税率编号	85365019
eCl@ss 5.1.4	27270903
eCl@ss 8.0	27270903
eCl@ss 9.0	27270903
eCl@ss 10.0	27270903
eCl@ss 11.0	27270903
ETIM 5.0	EC001821
ETIM 6.0	EC001821
ETIM 7.0	EC001821

尺寸图纸

所有尺寸单位均为毫米



电气连接

连接1

功能	供电电源
	信号输入
	信号输出
类型	电缆
电缆长度	2,000 mm
护套材料	PUR
电缆颜色	黑色
导线数量	4 芯
核心截面	0.2 mm ²

芯线颜色

棕色	V+
白色	示教
蓝色	GND
黑色	IO-链接/ OUT 1

芯线敷设

操作和显示

LED	显示	说明
1	绿色, 常亮	准备就绪
2	黄色, 常亮	探测到物体

产品型号描述

产品名称: AAA25C d EE-f.GGH/IJ-K

AAA25C	功能原理 / 设计 带有背景抑制功能的 HT25C 反射光电传感器 PRK25C: 带偏振滤光器的反射光栅 LS25C: 对射光电传感器 (发送) LE25C: 对射光电传感器 (接收) DRT25: 动态参考传感器
d	光类型 取消: 红光 I: 红外光
EE	光源 取消: LED L1: 激光等级 1 L2: 激光等级 2
f	预设的扫描范围 (可选) 取消: 检测范围按照数据表 xxxF: 预设的扫描范围 [mm]
GG	装备 A: 自动对准原理 (单镜头) S: 小光斑 D: 收缩包装膜覆盖物体探测 X: 扩展型变量 照明 (LED) 渐隐 XL: 超长光斑 T: 用于高透明瓶子的自动对准原理 (单线), 无追踪 TT: 用于高透明瓶子的自动对准原理 (单线), 带追踪 F: 前景抑制 R: 提升的检测范围 SL: 裂口隔膜
H	检测范围调整 1: 电位计 270° 2: 多匝旋钮 3: 通过按键示教 R: 提升的检测范围

产品型号描述

i	控制输出端 / 功能 OUT 1/IN : 引脚 4 或者黑色芯线 2 : NPN 晶体管输出端, 亮通 N : NPN 晶体管输出端, 暗通 4 : PNP 晶体管输出端, 亮通 P : PNP 晶体管输出端, 暗通 X : 引脚未用 8 : 激活输入 (通过高电平信号激活) L : IO-Link 接口 (SIO 模式 : PNP 亮通, NPN 暗通) 6 : Push-Pull (推挽) 控制输出端, PNP 亮通, NPN 暗通 G : Push-Pull (推挽) 控制输出端, PNP 暗通, NPN 亮通
J	控制输出端 / 功能 OUT 2/IN : 引脚 2 或者白色芯线) 2 : NPN 晶体管输出端, 亮通 N : NPN 晶体管输出端, 暗通 4 : PNP 晶体管输出端, 亮通 P : PNP 晶体管输出端, 暗通 W : 警告输出 X : 引脚未用 6 : Push-Pull (推挽) 控制输出端, PNP 亮通, NPN 暗通 T : 通过电缆示教 G : Push-Pull (推挽) 控制输出端, PNP 暗通, NPN 亮通
K	电气连接 取消 : 电缆, 标准长度 2000 mm, 4 芯 200-M12 : 电缆, 长度 200mm, 带 M12 圆连接器, 4 针, 直形 (插头) M8 : M8 圆连接器, 4 针 (插头) M12 : M12 圆连接器, 4 针 (插头) 200-M8 : 电缆, 长度 200mm, 带 M8 圆连接器, 4 针, 直形 (插头)

注意



所有可用设备类型列表请查阅劳易测的网站 www.leuze.com。

说明



遵守设备的使用规定 !




本产品并非安全传感器, 无法用于人员保护。
 只能由专业人员将本产品投入运行。
 请仅根据正确用途使用本产品。

更多信息

光源: 25°C环境温度时的平均使用寿命为 100000小时

配件

紧固系统 - 安装支架

	配件编号	名称	配件	说明
	50118543	BT 300M.5	安装支架	安装设备设计: Winkel L-Form 设备侧固定件: Durchgangsbefestigung 装置侧固定件: schraubbar, für M4-Schrauben geeignet 安装设备类型: justierbar 材料: Edelstahl

紧固系统 - 固定杆

	配件编号	名称	配件	说明
	50117829	BTP 200M-D12	安装系统	安装设备设计: Schutzhaube 设备侧固定件: für Rundstange 12 mm 装置侧固定件: schraubbar 安装设备类型: klemmbar, drehbar 360°, justierbar 材料: Metall
	50117252	BTU 300M-D12	安装系统	安装设备设计: Montagesystem 设备侧固定件: für Rundstange 12 mm, Blechklemmbefestigung 装置侧固定件: schraubbar, für M4-Schrauben geeignet 安装设备类型: klemmbar, drehbar 360°, justierbar 材料: Metall
	50142207	BTU 300M-D12-90	安装杆	安装设备设计: 安装系统 设备侧固定件: 适于12mm杆, 板-金属座 装置侧固定件: 螺旋式, 适用于 M4 螺栓 安装设备类型: 可夹紧, 可调, 旋转, 360° 材料: 金属
	50142208	BTU D12M-L-200	杆	安装设备设计: 杆 设备侧固定件: 可夹紧 装置侧固定件: 可夹紧 材料: 金属

注意



所有可用配件的列表请见劳易测网站配件详细信息页面的下载选项卡。