

## Fiche technique

### Plaque de montage

Art. n°: 53800136  
BTU804MA

#### Contenu

- Caractéristiques techniques
- Encombrement



Figure pouvant varier

## Caractéristiques techniques

### Données de base

Adapté pour	Scanner laser de sécurité RSL 4x0.../ CU411-RS4
-------------	--

### Données mécaniques

Dimensions (l x H x L)	142 mm x 7 mm x 154 mm
Poids net	260 g
Couleur du boîtier	Noir
Modèle de pièce de fixation	Système de montage, compatible avec système de montage RS4
Type de fixation, côté installation	Fixation traversante
Type de fixation, côté appareil	À visser
Matériau de la pièce de fixation	Métallique

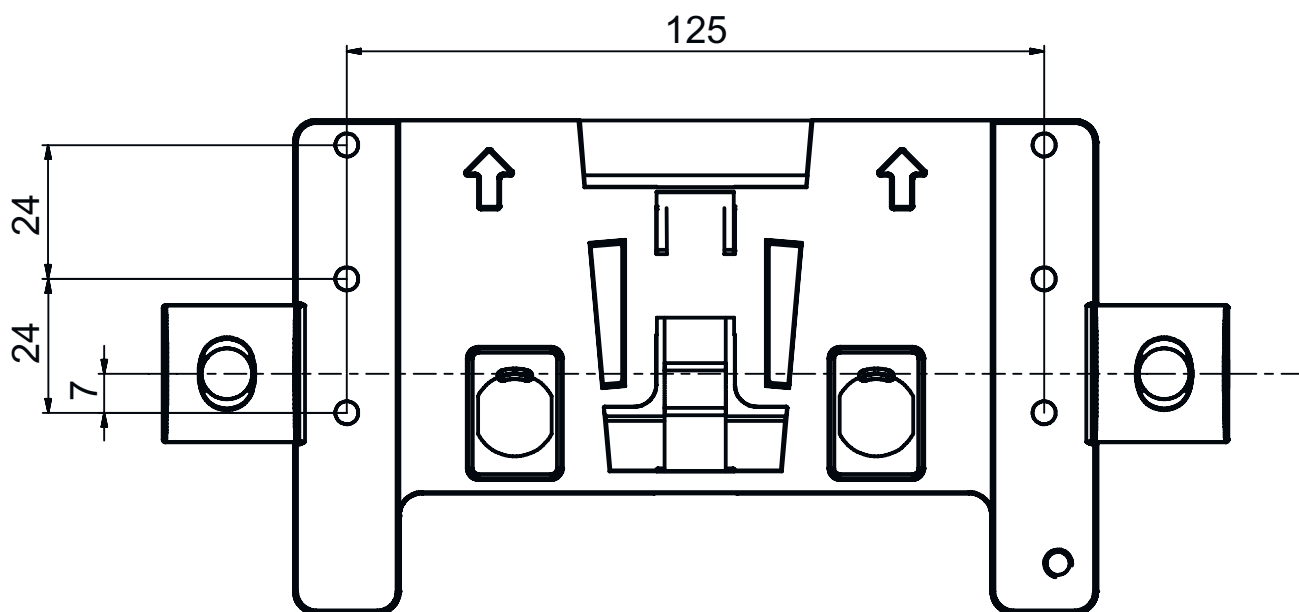
### Classification

Numéro de tarif douanier	73182900
ECLASS 5.1.4	27279202
ECLASS 8.0	27279202
ECLASS 9.0	27273701
ECLASS 10.0	27273701
ECLASS 11.0	27273701
ECLASS 12.0	27273701
ECLASS 13.0	27273701
ECLASS 14.0	27273701
ETIM 5.0	EC002498
ETIM 6.0	EC003015
ETIM 7.0	EC003015
ETIM 8.0	EC003015
ETIM 9.0	EC003015

## Encombrement

Toutes les dimensions sont en millimètres

### Logement pour système de fixation



## Encombrement

### Système de montage

