

## Teknisk datablad

## Dynamisk referencesensor

Art. nr.: 50141902

DRT25C.3/LT



Illustrationen kan afvige

### Indhold

- Tekniske data
- Målskitser
- Elektrisk tilslutning
- Betjening og display
- Artikelnøgle
- Henvisninger
- Yderligere informationer
- Tilbehør



## Tekniske data

### Basisdata

Serie	25C
Funktionsprincip	Reference-teach på baggrund

### Specialudførelse

Specialudførelse	Teach-indgang
------------------	---------------

### Optiske data

Rækkevidde	maks. over referenceflade
Rækkevidde	0,05 ... 0,2 m
Indstillingsområde	50 ... 200 mm
Lyskilde	LED, rød
Bølgelængde	645 nm
Sendesignalform	pulserende
LED-gruppe	Fri gruppe (iht. EN 62471)

### Elektriske data

Beskyttet kredsløb	Kortslutningsbeskyttelse Polaritetsbeskyttelse
--------------------	---

### Ydelsesdata

Forsyningsspænding $U_B$	12 ... 30 V, DC, inkl. resterende ripple
Resterende ripple	0 ... 15 %, fra $U_B$
Tomgangsstrøm	0 ... 40 mA

### Indgange

Antal teach-indgange	1 Stk.
----------------------	--------

### Teach-indgange

Spændingstype	DC
Skiftespænding	høj: $\geq 10V$ lav: $\leq 2V$
Indgangsmodstand	22.000 $\Omega$

### Teach-indgang 1

Funktion	Indstilling af teach-niveauerne Tastaturlås
Skiftetilstand aktiv	høj

### Udgange

Antal digitale skifteudgange	1 Stk.
------------------------------	--------

### Skifteudgange

Spændingstype	DC
Skiftestøm, maks.	100 mA
Skiftespænding	høj: $\geq (U_B - 2,5V)$ lav: $\leq 2,5V$

### Skifteudgang 1

Skifteelement	Transistor, Push/Pull
Skifteprincip	IO-Link / lys-koblende (PNP)/mørk-koblende (NPN)

### Tidsforløb

Skiftefrekvens	750 Hz, (Teach-trin 1: 500 Hz)
Reaktionstid	0,66 ms
Forsinkelse før opstart	300 ms

### Interface

Type	IO-Link
------	---------

### IO-Link

COM-mode	COM3
Min. cycle time	COM3 = 0,4 ms
Frametype	2.5
Specifikation	V1.1
Device ID	2142
SIO-mode support	Ja
Procesdata IN	8 bit
Procesdata OUT	8 bit
Dual core driftsart	Nej

### Tilslutning

#### Tilslutning 1

Funktion	Signal IN Signal OUT Spændingsforsyning
Tilslutningstype	Kabel
Kabellængde	2.000 mm
Materiale indkapsling	PUR
Kabelfarve	sort
Antal ledere	4 -året
Ledertværsnit	0,2 mm <sup>2</sup>

### Mekaniske data

Dimensioner (B x H x L)	15 mm x 42,7 mm x 30 mm
Materiale hus	Kunststof
Hus kunststof	ABS
Materiale optikafdækning	Kunststof
Nettovægt	55 g
Farve hus	rød
Fastgørelsestype	Gennemgangsfastgørelse med M4-gevind via fastgøringsdel som option
Materiale-kompatibilitet	ECOLAB

### Betjening og display

Visningstype	LED
Antal LED	2 Stk.
Betjeningselementer	Teach-knap
Betjeningselementets funktion	Indlæring på referenceflade

### Omgivelsesdata

Omgivelsestemperatur drift	-10 ... 50 °C, Temperaturkompensation $\pm 15$ °C
Omgivelsestemperatur opbevaring	-40 ... 70 °C

### Certificeringer

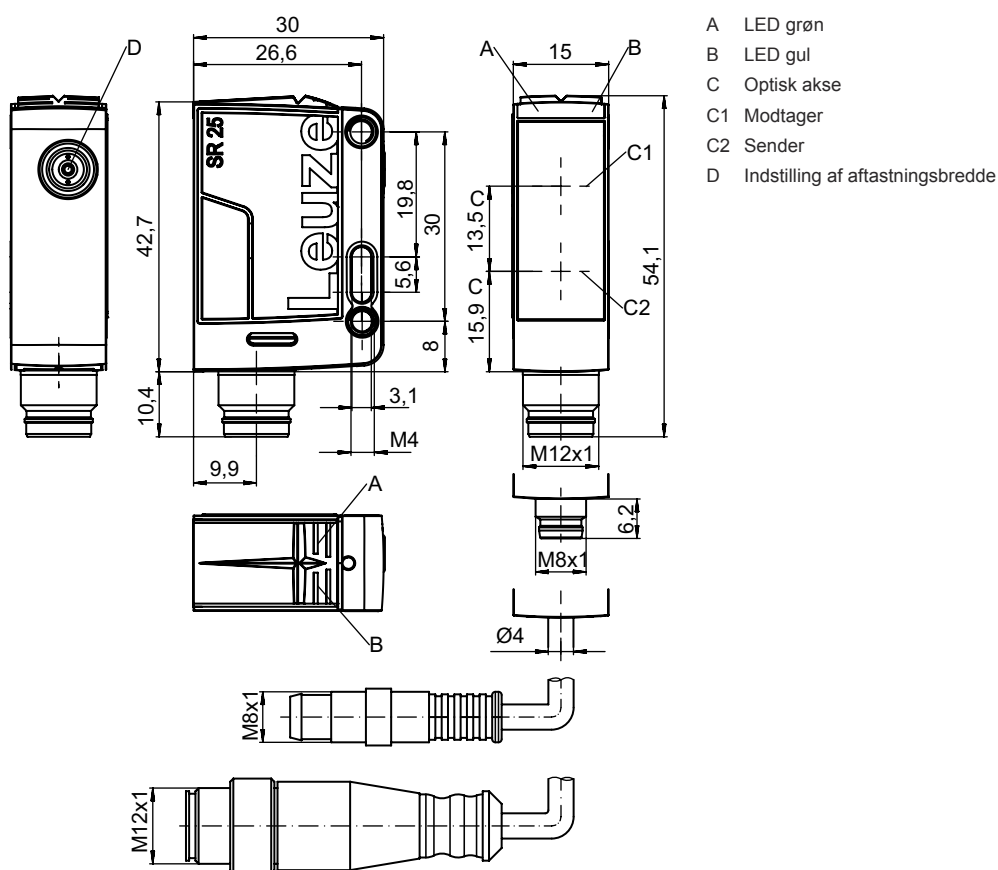
Kapsling	IP 67 IP 69K
Beskyttelsesklasse	III
Godkendelser	c UL US
Gældende standarder	IEC 60947-5-2

## Tekniske data

Toldtarifnummer	85365019
eCl@ss 5.1.4	27270903
eCl@ss 8.0	27270903
eCl@ss 9.0	27270903
eCl@ss 10.0	27270903
eCl@ss 11.0	27270903
ETIM 5.0	EC001821
ETIM 6.0	EC001821
ETIM 7.0	EC001821

## Målskitser

Alle målangivelser i millimeter



## Elektrisk tilslutning

### Tilslutning 1

<b>Funktion</b>	Signal IN
	Signal OUT
	Spændingsforsyning
<b>Tilslutningstype</b>	Kabel
<b>Kabellængde</b>	2.000 mm
<b>Materiale indkapsling</b>	PUR
<b>Kabelfarve</b>	sort
<b>Antal ledere</b>	4 -året
<b>Ledertværsnit</b>	0,2 mm <sup>2</sup>

### Lederfarve

brun	V+
hvid	Teach-in
blå	GND
sort	IO-Link / OUT 1

### Lederbestykning

## Betjening og display

LED	Visning	Betydning
1	grøn, permanent lys	Driftsklar
2	gul, permanent lys	Objekt registreret

## Artikelnøgle

Varebeskrivelse: AAA25C d EE-f.GGH/iJ-K

<b>AAA25C</b>	<b>Funktionsprincip / byggeform</b> HT25C: Refleksionsfotocelle med baggrundsafblænding PRK25C: Refleksionsfotocelle med polarisationsfilter LS25C: Envejsfotocelle sender LE25C: Envejsfotocelle modtager DRT25C: Dynamisk referencesensor
<b>d</b>	<b>Lystype</b> bortfalder: Rødt lys I: Infrarødt lys
<b>EE</b>	<b>Lyskilde</b> bortfalder: LED L1: Laser klasse 1 L2: Laser klasse 2
<b>f</b>	<b>Forhåndsindstillet aftastningsvidde (valgfri)</b> bortfalder: Rækkevidde ifølge datablad xxxF: forhåndsindstillet driftsområde [mm]
<b>GG</b>	<b>udstyr</b> A: Autokollimationsprincip (en linse) S: Lille lysplet D: Detektion af folieindpakkede objekter X: Variant "Extended" HF: Frakobling af HF-belysning (LED) XL: Ekstra lang lysplet T: Autokollimationsprincip (en linse) til meget transparente flasker uden sporing TT: Autokollimationsprincip (en linse) til meget transparente flasker med sporing F: Forgrundsafblænding R: Øget rækkevidde SL: Spalteblænde
<b>H</b>	<b>Rækkevidde-indstilling</b> 1: Potentiometer 270° 2: Multi-potentiometer 3: Teach-in via knap R: Øget rækkevidde

## Artikelnøgle

<b>i</b>	<b>Skifteudgang / Funktion OUT 1/IN: Pin 4 eller leder sort</b> 2: NPN-transistorudgang, lys koblen N: NPN-transistorudgang, mørk koblen 4: PNP transistorudgang, lys koblen PNP transistorudgang, mørk koblen X: Pin ikke besat 8: Aktiveringsindgang (aktivering med High-signal) L: IO-Link interface (SIO-mode: PNP lys koblen, NPN aktiv ved mørke) 6: Push-Pull (push/pull) skifteudgang, PNP lys koblen, NPN mørk koblen G: Push-Pull (push/pull) skifteudgang, PNP mørk koblen, NPN lys koblen
<b>J</b>	<b>Skifteudgang / funktion OUT 2/IN: Pin 2 eller leder hvid</b> 2: NPN-transistorudgang, lys koblen N: NPN-transistorudgang, mørk koblen 4: PNP transistorudgang, lys koblen PNP transistorudgang, mørk koblen W: Alarmudgang X: Pin ikke besat 6: Push-Pull (push/pull) skifteudgang, PNP lys koblen, NPN mørk koblen T: Teach-in via kabel G: Push-Pull (push/pull) skifteudgang, PNP mørk koblen, NPN lys koblen
<b>K</b>	<b>Elektrisk tilslutning</b> bortfalder: Kabel, standardlængde 2000 mm, 4-ledet 200-M12: Kabel, længde 200 mm med M12 rund stikforbindelse, 4-polet, aksial (stik) M8: M8 rund stikforbindelse, 4-polet (stik) M12: M12 rund stikforbindelse, 4-polet (stik) 200-M8: Kabel, længde 200 mm med M8 rund stikforbindelse, 4-polet, aksial (stik)

### Henvisning



En liste over alle disponible apparattyper fremgår af Leuzes webside på [www.leuze.com](http://www.leuze.com).

## Henvisninger



### Overhold den tilsigtede brug!



- Produktet er ingen sikkerhedssensor og er ikke egnet til personbeskyttelse.
- Produktet må kun tages i drift af autoriserede personer.
- Anvend produktet udelukkende i overensstemmelse med den tilsigtede brug.

## Yderligere informationer





- Lyskilde: Middel levetid 100.000 h ved en omgivelsestemperatur på 25 °C

## Tilbehør

### Fastgørelsesteknik - Monteringsvinkel

	Art. nr.	Designering	Artikel	Beskrivelse
	50118543	BT 300M.5	Holdevinkel	Fastgørelsesdelens udførelse: Vinkel L-form Fastgørelse, på anlægget: Gennemgangsfastgørelse Fastgørelse, på enheden: kan skrues, Egned til M4-skruer Type fastgørelsesdel: kan justeres Materiale: Rustfrit stål

### Fastgørelsesteknik - Montering af runde stænger

	Art. nr.	Designering	Artikel	Beskrivelse
	50117829	BTP 200M-D12	Montagesystem	Fastgørelsesdelens udførelse: Beskyttelseshætte Fastgørelse, på anlægget: til rundstang 12 mm Fastgørelse, på enheden: kan skrues Type fastgørelsesdel: kan klemmes, drejelig 360°, kan justeres Materiale: Metal
	50117252	BTU 300M-D12	Montagesystem	Fastgørelsesdelens udførelse: Montagesystem Fastgørelse, på anlægget: til rundstang 12 mm, Pladefastgørelse Fastgørelse, på enheden: kan skrues, Egned til M4-skruer Type fastgørelsesdel: kan klemmes, drejelig 360°, kan justeres Materiale: Metal
	50142207	BTU 300M-D12-90	Fastgørelse af runde stænger	Fastgørelsesdelens udførelse: Montagesystem Fastgørelse, på anlægget: für Rundstange 12 mm, Blechklemmbefestigung Fastgørelse, på enheden: schraubbar, für M4-Schrauben geeignet Type fastgørelsesdel: klemmbar, drehbar 360°, justierbar Materiale: Metall
	50142208	BTU D12M-L-200	Rund stang	Fastgørelsesdelens udførelse: Rundstange Fastgørelse, på anlægget: klemmbar Fastgørelse, på enheden: klemmbar Materiale: Metall

#### Henvisning



En liste med alle disponible tilbehørsartikler findes på Leuze webside i download-fanebladet ved artiklerne.