

Folha de dados técnicos

Sensor fotoelétrico energético

N.º do art.: 50122595

FT28.3/2N



A imagem pode divergir

Conteúdo

- Dados técnicos
- Desenhos dimensionais
- Ligação elétrica
- Diagramas
- Operação e indicação
- Código do artigo
- Notas
- Outras informações
- Acessórios



Dados técnicos

Dados básicos

Série	28
Princípio de funcionamento	Princípio de rastreamento

Versão especial

Dados óticos

Alcance de operação	Alcance garantido
Alcance de operação, branco 90%	0,001 ... 0,21 m
Alcance de operação, cinza 50%	0,002 ... 0,185 m
Alcance de operação, cinza 18%	0,003 ... 0,145 m
Alcance de operação, preto 6%	0,005 ... 0,125 m
Limite do alcance	Alcance típico
Limite do alcance, branco 90%	0 ... 0,25 m
Limite do alcance, cinza 50%	0,002 ... 0,225 m
Limite do alcance, cinza 18%	0,003 ... 0,175 m
Limite do alcance, preto 6%	0,005 ... 0,15 m
Fonte de luz	LED, Vermelho
Comprimento de onda	620 nm
Forma do sinal transmitido	Pulsado
Grupo de LEDs	Grupo isento (conforme a norma EN 62471)

Dados elétricos

Proteção do circuito	Proteção contra curto-circuito Proteção contra troca de polos
----------------------	--

Dados de desempenho

Tensão de alimentação U_B	10 ... 30 V, CC, Incl. ondulação residual
Ondulação residual	0 ... 15 %, De U_B
Corrente sem carga	0 ... 20 mA

Saídas

Número de saídas de chaveamento digitais	2 Unid.
--	---------

Saídas de chaveamento

Tipo de tensão	CC
Corrente de chaveamento máx.	100 mA
Tensão de chaveamento	high: $\geq(U_B - 2,5V)$ low: $\leq 2,5V$

Saída de chaveamento 1

Ocupação	Conexão 1, fio 4
Elemento de chaveamento	Transistor, NPN
Princípio de chaveamento	Comutação por luz

Saída de chaveamento 2

Ocupação	Conexão 1, fio 2
Elemento de chaveamento	Transistor, NPN
Princípio de chaveamento	Comutação por sombra

Comportamento temporal

Frequência de chaveamento	500 Hz
Tempo de resposta	1 ms
Período de inicialização	300 ms

Conexão 1

Função	Alimentação de tensão Sinal OUT
Tipo de conexão	Cabo
Comprimento do cabo	2.000 mm
Material da bainha	PUR
Cor do cabo	Preto
Número de fios	4 fios
Seção transversal do fio	0,2 mm ²

Dados mecânicos

Dimensões (L x A x C)	15 mm x 46,5 mm
Tamanho da rosca	M18
Comprimento	31,8 mm
Material da carcaça	Plástico
Carcaça plástico	ABS
Material da cobertura da parte ótica	Plástico
Peso líquido	75 g
Cor da carcaça	Preto Vermelho

Operação e indicação

Tipo de indicação	LED
Número de LEDs	2 Unid.
Elementos de comando	Botão de teach

Dados do ambiente

Temperatura ambiente, operação	-40 ... 60 °C
Temperatura ambiente, armazenamento	-40 ... 70 °C

Certificações

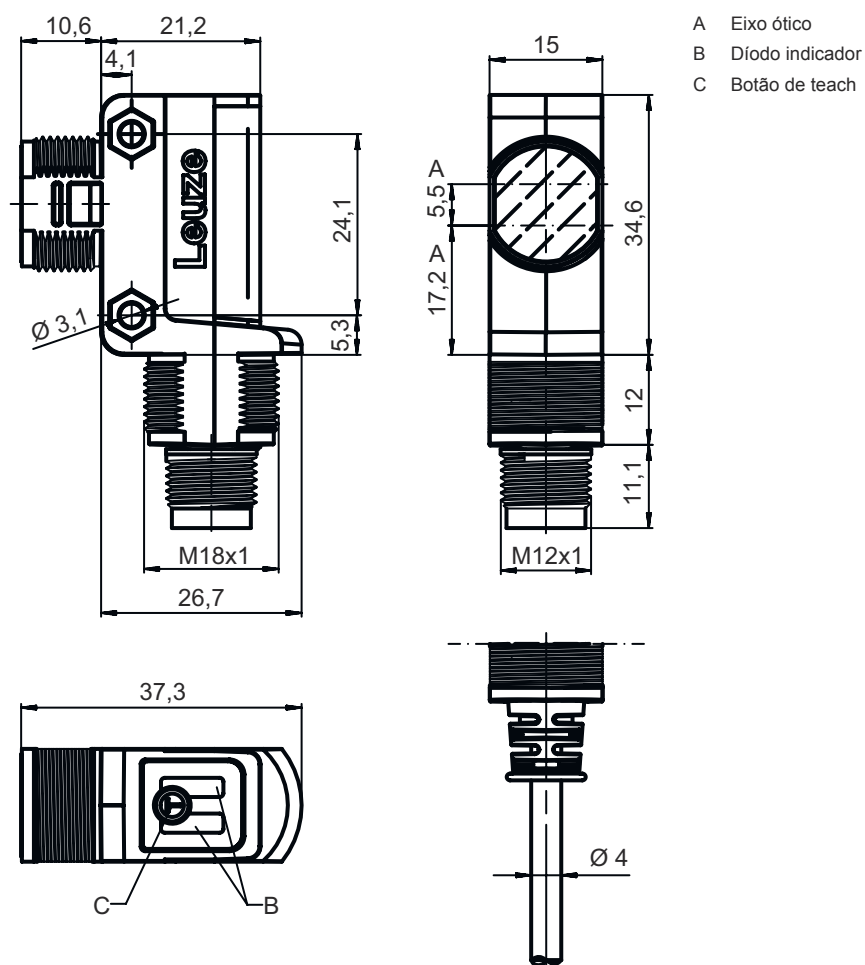
Grau de proteção	IP 67
Classe de proteção	III
Certificações	c UL US
Conjunto de normas válido	IEC 60947-5-2

Classificação

Número da pauta aduaneira	85365019
eCl@ss 5.1.4	27270903
eCl@ss 8.0	27270903
eCl@ss 9.0	27270903
eCl@ss 10.0	27270903
eCl@ss 11.0	27270903
ETIM 5.0	EC001821
ETIM 6.0	EC001821
ETIM 7.0	EC001821

Desenhos dimensionais

Todas as medidas em milímetros



Ligação elétrica

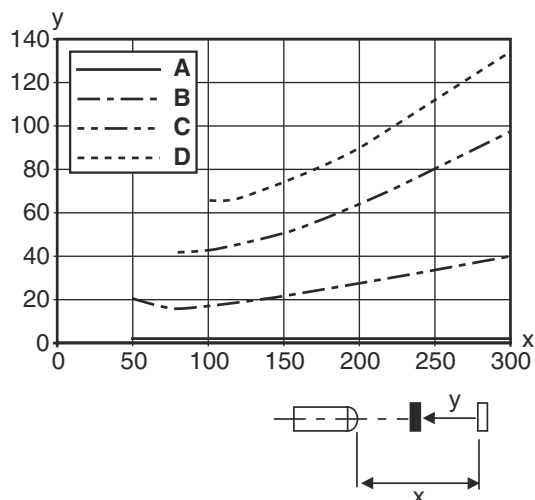
Conexão 1

Função	Alimentação de tensão
	Sinal OUT
Tipo de conexão	Cabo
Comprimento do cabo	2.000 mm
Material da bainha	PUR
Cor do cabo	Preto
Número de fios	4 fios
Seção transversal do fio	0,2 mm ²

Cor do fio	Ocupação dos fios
Marrom	V+
Branco	OUT 2
Azul	GND
Preto	OUT 1

Diagramas

Comportamento em preto e branco típ.



x Alcance de detecção [mm]

y Redução do alcance [mm]

A Branco 90%

B Cinza 50%

C Cinza 18%

D Preto 6%

Fading: erro preto/branco < 50%

O erro preto/branco é calculado a partir do alcance contra o branco e da redução do alcance contra o preto:

erro preto/branco = redução do alcance contra o preto / alcance contra o branco x 100%

Operação e indicação

LED	Indicador	Significado
1	Verde, luz contínua	Pronto para operar
	Amarelo, luz contínua	Objeto detectado

Código do artigo

Nome do artigo: AAA28d.E/ ff-hh

AAA28	Tipo de funcionamento/construção LS28: barreira de luz unidirecional, transmissor LE28: barreira de luz unidirecional, receptor ET28: sensor de reflexão difusa energético FT28: sensor difuso fotoelétrico com fading PRK28: barreira de luz retrorreflexiva com filtro de polarização
d	Tipo de luz Excluído: luz vermelha I: luz infravermelha
E	Equipamento 3: teach-in através de botão
ff	Saída de chaveamento / função / OUT1OUT2 (OUT1 = pino 4, OUT2 = pino 2) 2: saída de transistor NPN, chaveamento por luz N: saída de transistor NPN, chaveamento por sombra 4: saída de transistor PNP, chaveamento por luz P: saída de transistor PNP, chaveamento por sombra D: entrada de desativação (desativação com sinal low) 9: entrada de desativação (desativação com sinal high) X: pino não ocupado
hh	Ligação elétrica Excluído: cabo, comprimento padrão 2000 mm, 4 fios 200-M12: cabo, comprimento 200 mm com conector circular M12, 4 polos, axial (conector) 200-M8: cabo, comprimento 200 mm com conector circular M8, 4 polos, axial (conector)

Nota



Uma lista com todos os tipos de dispositivo disponíveis encontra-se na página da Leuze na Internet, em www.leuze.com.

Notas



Respeitar a utilização prevista!



- ☞ O produto não é um sensor de segurança e não atua para a proteção de pessoas.
- ☞ O produto só deve ser colocado em operação por pessoas capacitadas.
- ☞ Aplique o produto apenas de acordo com a sua utilização prevista.

Em caso de aplicações UL:




- ☞ No caso das aplicações UL, só é permitido o uso em circuitos elétricos de classe 2 em conformidade com a norma NEC (National Electric Code).
- ☞ These proximity switches shall be used with UL Listed Cable assemblies rated 30V, 0.5A min, in the field installation, or equivalent (categories: CYJV/ CYJV7 or PVVA/PVVA7)

Outras informações


- Soma das correntes de saída para ambas as saídas, 50 mA para temperaturas ambientes > 40 °C
- A área de deteção ajustada proporciona uma tolerância do alcance de operação de acordo com as características de reflexão da superfície do material.

Acessórios

Tecnologia de fixação - Suportes de fixação

	N.º do art.	Designação	Artigo	Descrição
	50124651	BT 205M-10SET	Conj. de peça de fixação	Versão do suporte de fixação: Ângulo em forma de L Fixação, lado da instalação: Fixação de passagem Fixação, lado do dispositivo: Parafusável Tipo de suporte de fixação: Rígido Material: Metal

Tecnologia de fixação - Sistemas de montagem com barras redondas

	N.º do art.	Designação	Artigo	Descrição
	50117255	BTU 200M-D12	Sistema de montagem	Versão do suporte de fixação: Sistema de montagem Fixação, lado da instalação: Para barra redonda 12 mm, Fixação de aperto por chapa Fixação, lado do dispositivo: Parafusável, Adequado para parafusos M3 Tipo de suporte de fixação: Apertável com terminal, Ajustável, Girável em 360° Material: Metal

Nota



- ☞ Uma lista com todos os artigos de acessórios disponíveis encontra-se na página da Leuze na internet, na guia Download da página de detalhes do artigo.