

## 기술 데이터 시트

### 편광식 반사판 포토센서

품목 번호: 50117926

PRK28/2N-M12



그림과 차이가 날 수 있습니다

#### 내용

- 기술 데이터
- 치수 도면
- 전기 연결
- 다이어그램
- 조작 및 표시
- 반사판 및 반사 테이프
- 제품 키워드
- 참고
- 상세 정보
- 액세서리



# 기술 데이터

## 기본 데이터

시리즈	28
작동 원리	반사 원리

## 광학 데이터

감지 범위	안정된 감지 범위
감지 범위	0.02 ... 4.5 m, 반사판 TK(S) 100x100 있음
제한 감지 범위	* 일반적인 감지 범위
제한 감지 범위	0.02 ... 6 m, 반사판 TK(S) 100x100 있음
광원	LED, 적색
파장 길이	620 nm
송신 신호 형태	펄스형
LED 그룹	면제 그룹(EN 62471에 따름)

## 전기 데이터

보호 회로	극점 보호 단락 방지
-------	----------------

## 성능 데이터

공급 전압 점검 $U_B$	10 ... 30 V, DC, 리플 포함
리플	0 ... 15 %, $U_B$ 에서
무부하 전류	0 ... 20 mA

## 출력

디지털 스위칭 출력	2 개수
------------	------

## 스위칭 출력

스위칭 전류, 최대	100 mA
스위칭 전압	high: $\geq(U_B - 2.5V)$ low: $\leq 2.5V$

## 스위칭 출력 1

스위칭 방식	트랜지스터, NPN
스위칭 원리	light 스위칭

## 스위칭 출력 2

스위칭 방식	트랜지스터, NPN
스위칭 원리	dark 스위칭

## 시간 응답

스위치 주파수	500 Hz
반응 시간	1 ms
대기 지연	300 ms

## 연결

### 연결 1

기능	전원 공급 출력 신호
연결부 종류	원형 커넥터
나사 크기	M12
재료	플라스틱
핀 개수	4 핀

## 기술 데이터

치수(너비 x 높이 x 길이)	15 mm x 46.5 mm
나사 크기	M18
길이	31.8 mm
하우징 재료	플라스틱
플라스틱 하우징	ABS
렌즈 커버 재료	플라스틱
순중량	25 g
하우징 색상	적색 흑색

## 조작 및 표시

표시 방식	LED
LED 개수	2 개수

## 환경 데이터

작동 시 주변 온도	-40 ... 60 °C
보관 시 주변 온도	-40 ... 70 °C

## 인증

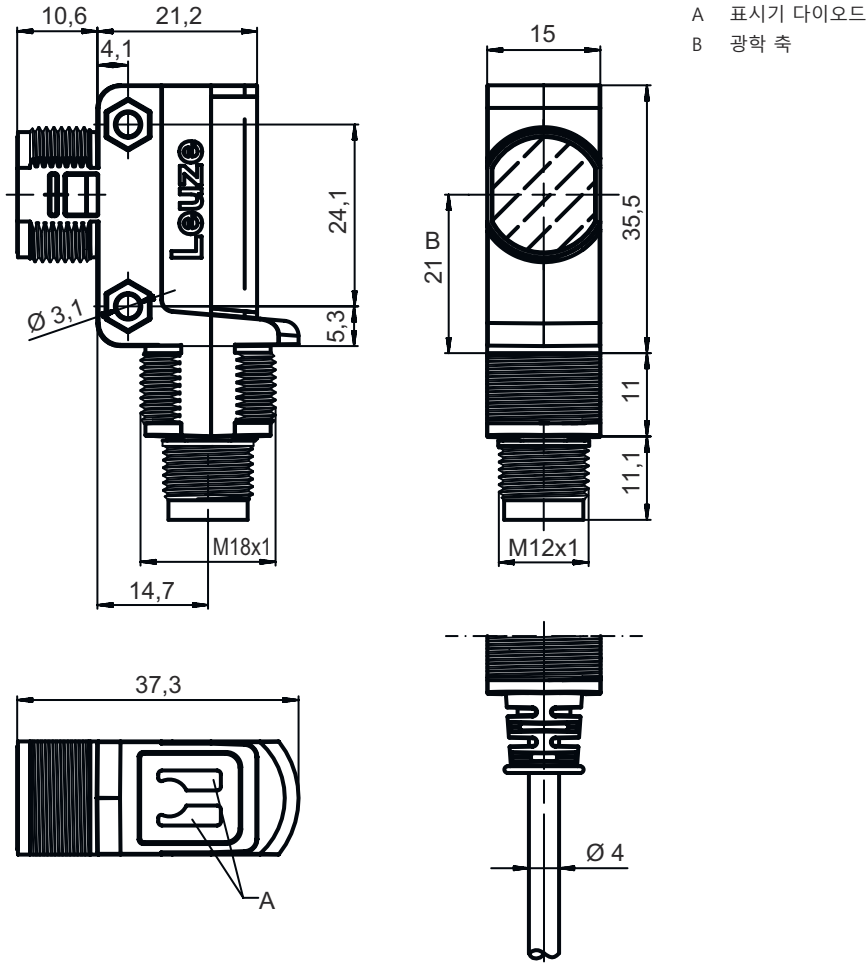
보호 등급	IP 67
보호 등급	III
인증	c UL US
유효 규정	IEC 60947-5-2

## 분류

HS 번호	85365019
eCl@ss 5.1.4	27270902
eCl@ss 8.0	27270902
eCl@ss 9.0	27270902
eCl@ss 10.0	27270902
eCl@ss 11.0	27270902
ETIM 5.0	EC002717
ETIM 6.0	EC002717
ETIM 7.0	EC002717

# 치수 도면

전체 치수 정보(mm)

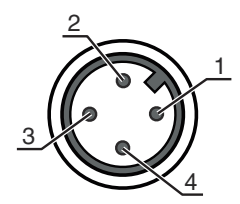


# 전기 연결

## 연결 1

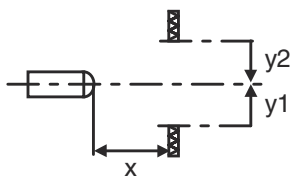
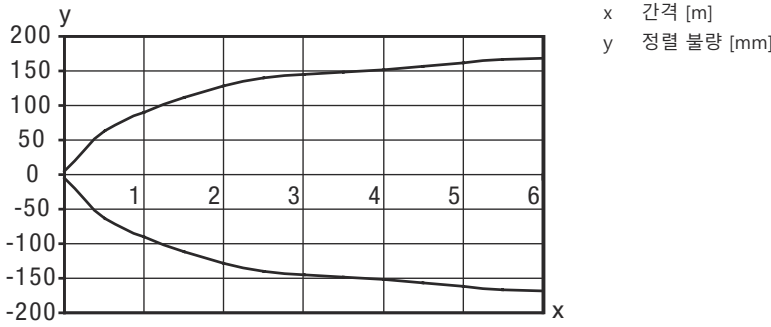
기능	전원 공급
	출력 신호
연결부 종류	원형 커넥터
나사 크기	M12
재료	플라스틱
핀 개수	4 핀

핀	핀 지정
1	V+
2	OUT 2
3	GND
4	OUT 1

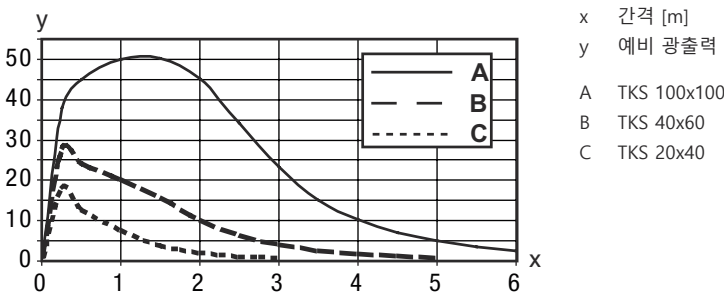


# 다이아그램

## 전형적인 반응 거동(TKS100x100)



## 일반적인 예비 광출력



## 조작 및 표시

LED	디스플레이	의미
1	녹색, 연속 점등	작동 준비 상태
2	황색, 연속 점등	광센서 경로 비었음
	황색, 깜빡임	예비 광출력 없음

## 반사판 및 반사 테이프

품목 번호	명칭	감지 범위 제한 감지 범위	설명
50108300	REF 4-A-50x50	0.08 ... 1.4 m 0.08 ... 2 m	디자인: rechteckig 반사면: 50 mm x 50 mm 재료: Kunststoff 재료 화학 성분 표시: PMMA 고정: selbstklebend



# 반사판 및 반사 테이프

	품목 번호	명칭	감지 범위 제한 감지 범위	설명
	50003192	TK 100x100	0.02 ... 4.5 m 0.02 ... 6 m	디자인: rechteckig 육각 엘리먼트 크기: 4 mm 반사면: 96 mm x 96 mm 재료: Kunststoff 캐리어 물질: Kunststoff 재료 화학 성분 표시: PMMA8N 고정: Rückseite kann beklebt werden
	50003189	TK 30x50	0.03 ... 1.9 m 0.03 ... 2.5 m	디자인: rechteckig 육각 엘리먼트 크기: 4 mm 반사면: 29 mm x 45 mm 재료: Kunststoff 캐리어 물질: Kunststoff 재료 화학 성분 표시: PMMA8N 고정: Rückseite kann beklebt werden
	50024127	TK 82.2	0.05 ... 3.6 m 0.05 ... 4.5 m	디자인: 원형 육각 엘리먼트 크기: 4 mm 반사면 직경: 79 mm 재료: 플라스틱 캐리어 물질: 플라스틱 재료 화학 성분 표시: PMMA8N 고정: 통로 마운팅으로, 뒷면 부착 가능
	50022816	TKS 100X100	0.02 ... 4.5 m 0.02 ... 6 m	디자인: 장방형 육각 엘리먼트 크기: 4 mm 반사면: 96 mm x 96 mm 재료: 플라스틱 캐리어 물질: 플라스틱 재료 화학 성분 표시: PMMA8N 고정: 통로 마운팅으로, 접착 가능
	50081283	TKS 20X40	0.04 ... 1.6 m 0.04 ... 2.2 m	디자인: rechteckig 육각 엘리먼트 크기: 2.3 mm 반사면: 16 mm x 38 mm 재료: Kunststoff 캐리어 물질: Kunststoff 재료 화학 성분 표시: PMMA8N 고정: Durchgangsbefestigung, klebbar
	50023525	TKS 30X50	0.03 ... 1.9 m 0.03 ... 2.5 m	디자인: 장방형 육각 엘리먼트 크기: 3 mm 반사면: 27 mm x 44 mm 재료: 플라스틱 캐리어 물질: 플라스틱 재료 화학 성분 표시: PMMA8N 고정: 통로 마운팅으로, 접착 가능
	50040820	TKS 40X60	0.02 ... 3 m 0.02 ... 4 m	디자인: 장방형 육각 엘리먼트 크기: 4 mm 반사면: 37 mm x 56 mm 재료: 플라스틱 캐리어 물질: 플라스틱 재료 화학 성분 표시: PMMA8N 고정: 통로 마운팅으로, 접착 가능

## 제품 키워드

제품 명칭: AAA28d.E/ ff-hh

### AAA28

#### 동작 원리 / 설계

- LS28: 투수광 포토 센서 송신기
- LE28: 투수광 포토 센서 수신기
- ET28: 직반 센서
- FT28: 페이딩 기능이 있는 반사 광센서
- PRK28: 편광 필터가 있는 반사판 포토 센서

## 제품 키워드

d	<b>라이트 종류</b> 해당 사항 없음: 적색광 I: 적외선
E	<b>장비</b> 3: 버튼을 이용한 터치인
ff	<b>스위칭 출력 / 기능 / OUT1OUT2(OUT1 = 핀 4, OUT2 = 핀 2)</b> 2: NPN 트랜지스터 출력, 라이트 스위칭 N: NPN 트랜지스터 출력, 다크 스위칭 4: PNP 트랜지스터 출력, 라이트 스위칭 P: PNP 트랜지스터 출력, 다크 스위칭 D: 비활성화 입력(Low 신호를 이용한 비활성화) 9: 비활성화 입력(High 신호를 이용한 비활성화) X: 핀 할당되지 않음
hh	<b>전기 연결</b> 해당 사항 없음: 케이블, 표준 길이 2,000mm, 4선 200-M12: 케이블, 길이 200mm, M12 원형 커넥터 포함, 4핀, 축방향(커넥터) 200-M8: 케이블, 길이 200mm, M8 원형 커넥터 포함, 4핀, 축방향(커넥터)

### 참고

	제공되는 모든 장치 유형 목록은 로이체의 웹 사이트 <a href="http://www.leuze.com">www.leuze.com</a> 을 참조하십시오.
--	---

## 참고

<b>용도에 맞게 사용해야 합니다!</b>	
	이 제품은 안전 센서가 아니며 사람을 보호하는 장치가 아닙니다. 자격이 있는 사람만 제품을 작동해야 합니다. 반드시 규정에 맞게 제품을 사용하십시오.

### UL 애플리케이션에서:

	UL 적용 분야에서는 NEC(National Electric Code)에 따른 등급 2 회로에서만 사용을 허용합니다. These proximity switches shall be used with UL Listed Cable assemblies rated 30V, 0.5A min, in the field installation, or equivalent (categories: CYJV/ CYJV7 or PVVA/PVVA7)
--	---

## 상세 정보

양쪽 출력부의 출력 전류 합, 주위 온도 > 40°C에서 50mA

## 액세서리

### 연결 기술 - 연결 케이블

	품목 번호	명칭	품목	설명
	50130652	KD U-M12-4A-V1-050	연결 케이블	연결 1: Rundstecker, M12, axial, female, A-kodiert, 4 핀 연결 2: offenes Ende 차폐됨: NO 케이블 길이: 5,000 mm 덮개 재료: PVC
	50130690	KD U-M12-4W-V1-050	연결 케이블	연결 1: Rundstecker, M12, gewinkelt, female, A-kodiert, 4 핀 연결 2: offenes Ende 차폐됨: NO 케이블 길이: 5,000 mm 덮개 재료: PVC

### 고정 기술 - 고정 받침대

	품목 번호	명칭	품목	설명
	50124651	BT 205M-10SET	고정 부품 세트	고정 부품 모델: Winkel L-Form 마운팅, 시스템 측: Durchgangsbefestigung 마운팅, 장치 측: schraubbar 고정 부품 종류: starr 재료: Metall

### 고정 기술 - 원형 로드 마운트


	품목 번호	명칭	품목	설명
	50117255	BTU 200M-D12	설치 시스템	고정 부품 모델: 설치 시스템 마운팅, 시스템 측: 원형 로드 12mm용, 금속판 마운팅 마운팅, 장치 측: 나사 조립 가능, M3 나사에 적합 고정 부품 종류: 클램핑 가능, 360° 회전식, 조정 가능 재료: 금속

### 표준 반사판

	품목 번호	명칭	품목	설명
	50081283	TKS 20X40	반사판	디자인: rechteckig 육각 엘리먼트 크기: 2.3 mm 반사면: 16 mm x 38 mm 재료: Kunststoff 캐리어 물질: Kunststoff 재료 화학 성분 표시: PMMA8N 고정: Durchgangsbefestigung, klebbar
	50040820	TKS 40X60	반사판	디자인: 장방형 육각 엘리먼트 크기: 4 mm 반사면: 37 mm x 56 mm 재료: 플라스틱 캐리어 물질: 플라스틱 재료 화학 성분 표시: PMMA8N 고정: 통로 마운팅으로, 접착 가능

## 액세서리

### 기본 사용을 위한 반사 테이프

	품목 번호	명칭	품목	설명
	50108300	REF 4-A-50x50	반사 테이프	디자인: rechteckig 반사면: 50 mm x 50 mm 재료: Kunststoff 재료 화학 성분 표시: PMMA 고정: selbstklebend

#### 참고



제공되는 모든 액세서리 품목의 목록은 로이체 웹 사이트에서 품목 세부사항 페이지의 다운로드 탭을 참조하십시오.