

## Hoja técnica

### Fotocélula autorreflexiva energética

Código: 50122595

FT28.3/2N



La figura puede variar

#### Contenido

- Datos técnicos
- Dibujos acotados
- Conexión eléctrica
- Diagramas
- Operación e Indicación
- Código de producto
- Notas
- Para más información
- Accesorios



## Datos técnicos

### Datos básicos

Serie	28
Principio de funcionamiento	Autorreflexiva

### Versión especial

### Datos ópticos

Alcance efectivo	Alcance asegurado
Alcance efectivo, blanco 90%	0,001 ... 0,21 m
Alcance efectivo, gris 50%	0,002 ... 0,185 m
Alcance efectivo, gris 18%	0,003 ... 0,145 m
Alcance efectivo, negro 6%	0,005 ... 0,125 m
Límite de alcance	Alcance típico
Límite de alcance, blanco 90%	0 ... 0,25 m
Límite de alcance, gris 50%	0,002 ... 0,225 m
Límite de alcance, gris 18%	0,003 ... 0,175 m
Límite de alcance, negro 6%	0,005 ... 0,15 m
Fuente de luz	LED, Rojo
Longitud de onda	620 nm
Forma de señal de emisión	Pulsado
Grupo de LEDs	Grupo exento de riesgos (según EN 62471)

### Datos eléctricos

Circuito de protección	Protección contra cortocircuito Protección contra polarización inversa
------------------------	---

### Datos de potencia

Tensión de alimentación $U_B$	10 ... 30 V, CC, Incl. ondulación residual
Ondulación residual	0 ... 15 %, De $U_B$
Corriente en vacío	0 ... 20 mA

### Salidas

Número de salidas digitales	2 Unidad(es)
-----------------------------	--------------

### Salidas

Tipo de tensión	CC
Corriente de conmutación, máx.	100 mA
Tensión de conmutación	high: $\geq(U_B - 2,5V)$ low: $\leq 2,5V$

### Salida 1

Asignación	Conexión 1, conductor 4
Elemento de conmutación	Transistor, NPN
Principio de conmutación	De conmutación claridad

### Salida 2

Asignación	Conexión 1, conductor 2
Elemento de conmutación	Transistor, NPN
Principio de conmutación	De conmutación oscuridad

### Respuesta temporal

Frecuencia de conmutación	500 Hz
Tiempo de respuesta	1 ms
Tiempo de inicialización	300 ms

### Conexión 1

Función	Alimentación de tensión Señal OUT
Tipo de conexión	Cable
Longitud de cable	2.000 mm
Material de cubierta	PUR
Color de cable	Negro
Número de conductores	4 hilos
Sección de conductor	0,2 mm <sup>2</sup>

### Datos mecánicos

Dimensiones (An x Al x L)	15 mm x 46,5 mm
Tamaño de rosca	M18
Longitud	31,8 mm
Material de carcasa	Plástico
Carcasa de plástico	ABS
Material, cubierta de óptica	Plástico
Peso neto	75 g
Color de carcasa	Negro Rojo

### Operación e Indicación

Tipo de indicación	LED
Número de LED	2 Unidad(es)
Elementos de uso	Tecla Teach

### Datos ambientales

Temperatura ambiente en servicio	-40 ... 60 °C
Temperatura ambiente en almacén	-40 ... 70 °C

### Certificaciones

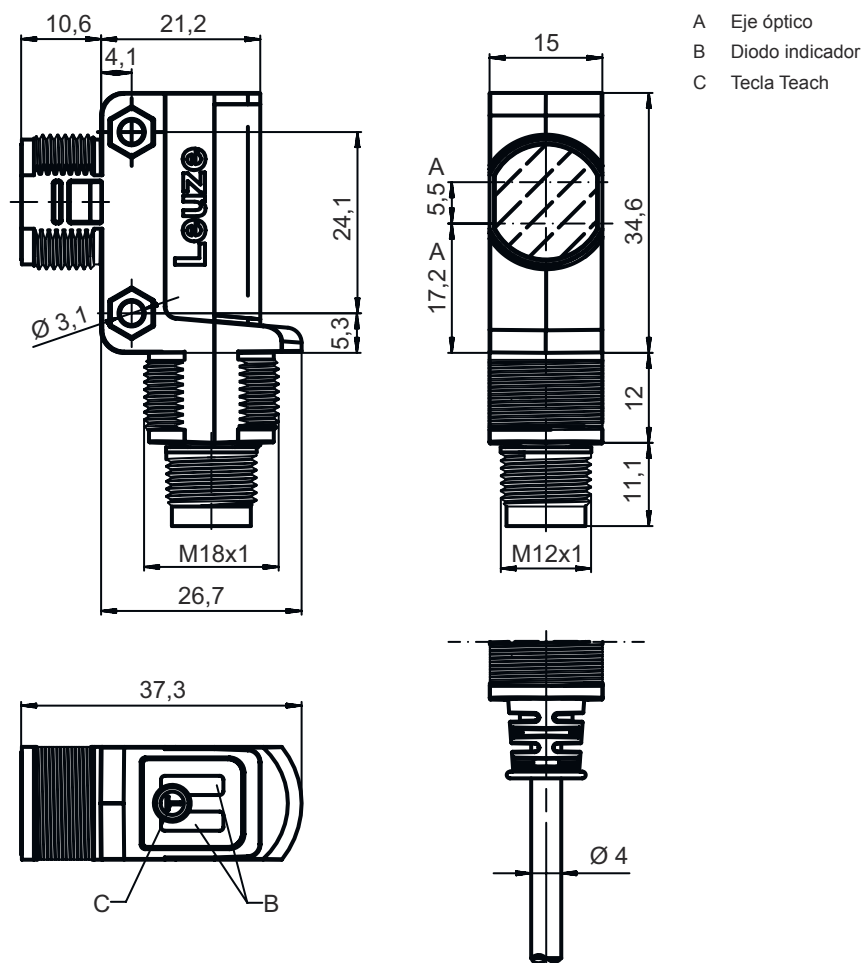
Índice de protección	IP 67
Clase de seguridad	III
Certificaciones	c UL US
Sistema de normas vigentes	IEC 60947-5-2

### Clasificación

Número de arancel	85365019
eCl@ss 5.1.4	27270903
eCl@ss 8.0	27270903
eCl@ss 9.0	27270903
eCl@ss 10.0	27270903
eCl@ss 11.0	27270903
ETIM 5.0	EC001821
ETIM 6.0	EC001821
ETIM 7.0	EC001821

## Dibujos acotados

Todas las medidas en milímetros



## Conexión eléctrica

### Conexión 1

<b>Función</b>	Alimentación de tensión
	Señal OUT
<b>Tipo de conexión</b>	Cable
<b>Longitud de cable</b>	2.000 mm
<b>Material de cubierta</b>	PUR
<b>Color de cable</b>	Negro
<b>Número de conductores</b>	4 hilos
<b>Sección de conductor</b>	0,2 mm <sup>2</sup>

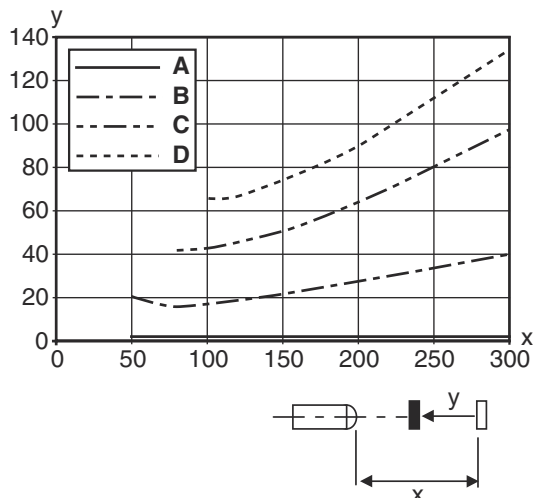
### Color de conductor

Marrón	V+
Blanco	OUT 2
Azul	GND
Negro	OUT 1

### Asignación de conductores

# Diagramas

## Comportamiento b/n típico



x Alcance de detección [mm]  
 y Reducción del alcance de detección [mm]

A Blanco 90%  
 B Gris 50%  
 C Gris 18%  
 D Negro 6%

**Fading: error blanco/negro < 50%**  
 El error negro/blanco se calcula a partir del alcance frente al blanco y la reducción del alcance frente al negro:  
**error blanco/negro = reducción del alcance frente al negro / alcance frente al blanco x 100%**

## Operación e Indicación

LED	Display	Significado
1	Verde, luz continua	Disponibilidad
	Amarillo, luz continua	Objeto detectado

## Código de producto

Denominación del artículo: AAA28d.E/ ff-hh

AAA28	<b>Principio de funcionamiento / diseño</b> LS28: emisor de fotocélula de barrera LE28: receptor de fotocélula de barrera ET28: fotocélulas autorreflexivas energéticas FT28: fotocélulas autorreflexivas con fading PRK28: fotocélula reflexiva con filtro de polarización
d	<b>Tipo de luz</b> No procede: luz roja l: luz infrarroja
E	<b>Equipamiento</b> 3: Teach-In mediante tecla
ff	<b>Salida / función / OUT1/OUT2 (OUT1 = pin 4, OUT2 = pin 2)</b> 2: salida de transistor NPN, de conmutación claridad N: salida de transistor NPN, de conmutación oscuridad 4: salida de transistor PNP, de conmutación claridad P: salida de transistor PNP, de conmutación oscuridad D: entrada de desactivación (desactivación con señal low) 9: entrada de desactivación (desactivación con señal high) X: pin no asignado
hh	<b>Conexión eléctrica</b> No procede: cable, longitud estándar 2000 mm, 4 conductores 200-M12: cable, longitud 200 mm con conector M12, de 4 polos, axial (conector macho) 200-M8: cable, longitud 200 mm con conector M8, de 4 polos, axial (conector macho)

**Nota**

Encontrará una lista con todos los tipos de equipo disponibles en el sitio web de Leuze: [www.leuze.com](http://www.leuze.com).

## Notas

### ¡Atención al uso conforme!



- ⌘ El producto no es un sensor de seguridad y no es apto para la protección de personas.
- ⌘ El producto solo lo pueden poner en marcha personas capacitadas.
- ⌘ Emplee el producto para el uso conforme definido.

### En aplicaciones UL:



- ⌘ En aplicaciones UL está permitido el uso exclusivamente en circuitos de Class 2 según NEC (National Electric Code).
- ⌘ These proximity switches shall be used with UL Listed Cable assemblies rated 30V, 0.5A min, in the field installation, or equivalent (categories: CYJV/ CYJV7 or PVVA/PVVA7)

## Para más información

- Suma de las corrientes de salida de ambas salidas, 50 mA para temperaturas ambiente > 40 °C
- En el rango de detección ajustado es posible una tolerancia del alcance de detección según las propiedades de reflexión de la superficie del material.

## Accesorios

### Sistema de fijación - Escuadras de fijación

	Código	Denominación	Artículo	Descripción
	50124651	BT 205M-10SET	Set de piezas de fijación	Versión de la pieza de fijación: Winkel L-Form Fijación, lado de la instalación: Durchgangsbefestigung Fijación, del lado del equipo: schraubbar Tipo de pieza de fijación: starr Material: Metall

### Sistema de fijación - Fijaciones con varilla

	Código	Denominación	Artículo	Descripción
	50117255	BTU 200M-D12	Sistema de montaje	Versión de la pieza de fijación: Sistema de montaje Fijación, lado de la instalación: Para varilla 12 mm, Sujeción de apriete en chapa Fijación, del lado del equipo: Enroscable, Adecuado para tornillos M3 Tipo de pieza de fijación: Puede unirse por apriete, Ajustable, Giratorio en 360° Material: Metal

### Nota



- ⌘ Encontrará una lista con todos los accesorios disponibles en el sitio web de Leuze, en la pestaña de Descargas de la página detallada del artículo.