



配件编号: 50125988  
**SET ET5 + BT205M**  
增强型光学传感器套件




图片可能不同

## 内容

- 套件的组成包括
- 技术参数
- 尺寸图纸
- 电气连接
- 图示
- 操作和显示
- 产品型号描述
- 说明

## 套件的组成包括

	数量	配件编号	名称	配件	说明
	1	50122579	ET5.3/4P	增强型光学传感器	极限距离, 白色90%: 0 ... 1 m 光源: LED, 红色 供电电压: DC 数字开关量输出: 2 光束 开关量输出1: 晶体管, PNP, 浅色开关量 开关量输出2: 晶体管, PNP, 深色开关量 开关频率: 500 Hz 连接: 电缆, 2,000 mm, 4 芯 操作控制: 示教按钮

## 技术参数

基础数据	
系列	5
工作原理	扫描原理
包含	1 件 BT 205M 2 件螺栓 M3 x 8
专门设计	
专门设计	物品套件
光学数据	
检测距离	保证的检测范围
检测距离, 白色 90%	0.001 ... 0.7 m
检测距离, 灰色 50%	0.001 ... 0.59 m
检测距离, 灰色 18%	0.003 ... 0.39 m
检测距离, 黑色 6%	0.005 ... 0.28 m
检测范围极限	典型检测范围
极限距离, 白色90%	0 ... 1 m
极限距离, 灰色50%	0.001 ... 0.85 m
极限距离, 灰色18%	0.003 ... 0.55 m
极限距离, 黑色6%	0.002 ... 0.4 m
光源	LED, 红色
LED光波长	620 nm
传输信号波形	脉冲
LED 组	自由组 (根据 EN 62471)
电气数据	
保护电路	反极性保护 短路保护
性能数据	
供电电压 $U_B$	10 ... 30 V, DC, 包括剩余波纹度
剩余波纹度	0 ... 15 %, 来自 $U_B$
开路电流	0 ... 20 mA

**配件编号: 50125988 – SET ET5 + BT205M – 增强型光学传感器套件**
**输出**

数字开关量输出数 2 光束

**开关量输出**

电压类型 DC

最大开关电流 100 mA

 开关电压 低:  $\leq 2.5V$   
高:  $\geq (U_B - 2.5V)$ 
**开关量输出1**

配置 连接1, 导线4

开关元件 晶体管, PNP

开关原理 浅色开关量

**开关量输出2**

配置 连接1, 导线2

开关元件 晶体管, PNP

开关原理 深色开关量

**时序**

开关频率 500 Hz

响应时间 1 ms

延时 300 ms

**连接**
**连接1**

 功能 供电电源  
信号输出

类型 电缆

电缆长度 2,000 mm

护套材料 PUR

电缆颜色 黑色

导线数量 4 芯

 核心截面 0.2 mm<sup>2</sup>
**机械数据**

尺寸 (宽 x 高 x 长) 14 mm x 32.5 mm x 20.2 mm

外壳材料 塑料, ABS

镜头盖材料 塑料

 外壳颜色 红色  
黑色

**操作和显示**

显示类型 LED

LED数 2 光束

操作控制 示教按钮

**环境数据**

环境温度, 工作 -40 ... 60 °C

环境温度, 储藏 -40 ... 60 °C

**认证**

防护等级 IP 67

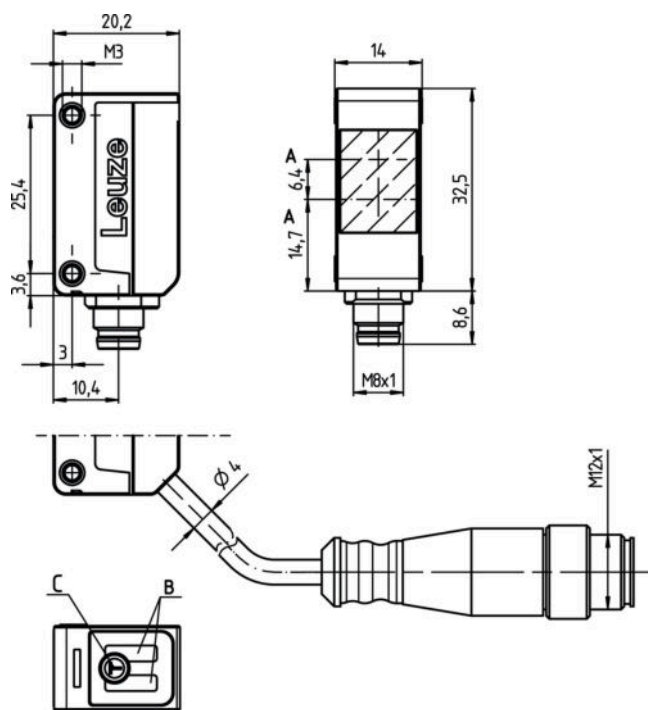
## 配件编号: 50125988 – SET ET5 + BT205M – 增强型光学传感器套件

安全等级	III
认证	c UL US
应用标准	IEC 60947-5-2

分类	
税率编号	85365019
eCl@ss 8.0	27270903
eCl@ss 9.0	27270903
ETIM 5.0	EC001821
ETIM 6.0	EC001821

### 尺寸图纸

所有尺寸单位均为毫米

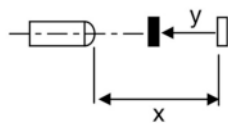
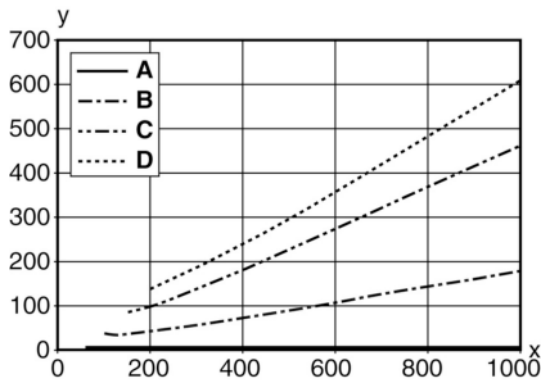


### 电气连接

连接1	
功能	供电电源 信号输出
类型	电缆
电缆长度	2,000 mm
护套材料	PUR
电缆颜色	黑色
导线数量	4 芯
核心截面	0.2 mm <sup>2</sup>

芯线颜色	芯线敷设
棕色	V+
白色	OUT 2
蓝色	GND
黑色	OUT 1

### 图示



### 操作和显示

#### LED

LED	显示	说明
1	黄色, 常亮	探测到物体
2	绿色, 常亮	准备就绪

### 产品型号描述

产品名称: AAA5d.EE/ ff-GG-hh-I

AAA5	<b>功能原理 / 设计:</b> 带有背景抑制功能的 HT5 反射光电传感器 LS5: 对射光电传感器 (发送) LE5: 对射光电传感器 (接收) ET5: 增强型反射光电传感器 FT5: 带衰减的反射光电传感器 PRK5: 带偏振滤光器的反射光栅
d	<b>光类型:</b> 取消: 红光 I: 红外光

## 配件编号: 50125988 – SET ET5 + BT205M – 增强型光学传感器套件

EE	<b>装备:</b> 1: 扫描范围可调节 M: 用于半透明物体 H: 用于识别透明薄膜 X: 衰减增强 3: 通过按键示教 R: 反射器 DTKS 30x50 的组合产品
ff	<b>控制输出端 / 功能 / OUT1/OUT2 (OUT1= 引脚 4, OUT2= 引脚 2) :</b> 2: NPN 晶体管输出端, 亮切换 N: NPN 晶体管输出端, 暗切换 4: PNP 晶体管输出端, 亮切换 P: PNP 晶体管输出端, 暗切换 X: 引脚未用 9: 停止输入 (通过高电平信号停止) D: 停止输入 (通过低电平信号停止)
GG	<b>规格:</b> P1: 窄光束
hh	<b>电气连接:</b> 取消: 电缆, 标准长度 2000 mm, 4 芯 M8: M8 圆连接器, 4 针 (插头) M8.3: M8 圆连接器, 3 针 (插头) 200-M8: 电缆, 长度 200mm, 带 M8 圆连接器, 4 针, 直形 (插头) 200-M8.3: 电缆, 长度 200mm, 带 M8 圆连接器, 3 针, 直形 (插头) 200-M12: 电缆, 长度 200mm, 带 M12 圆连接器, 4 针, 直形 (插头) M8.1: M8 圆连接器, 4 针 (插头)
I	<b>参数化:</b> P1: 参数化存在偏差

### 注意

在劳易测电子公司的网站 [www.leuze.com](http://www.leuze.com) 上可以找到一个所有可用设备型号的列表。

## 说明

### 遵守设备的使用规定！

- 本产品并非安全传感器，无法用于人员保护。
- 只能由专业人员将本产品投入运行。
- 请仅根据正确用途使用本产品。

### 针对UL应用：

- 只适用于2类电路
- These proximity switches shall be used with UL Listed Cable assemblies rated 30V, 0.5A min, in the field installation, or equivalent (categories: CYJV/CYJV7 or PVVA/PVVA7)

- 两输出端输出电流的总和，环境温度 > 40 °C 时为 50 mA
- 对于设置的探测范围，根据材料表面的反射特性可能产生扫描范围公差。