

Fiche technique

Kit de support

Art. n°: 429394

BT-2HF-S

Contenu

- Caractéristiques techniques
- Encombrement



Figure pouvant varier

Caractéristiques techniques

Données de base

Contenu	1 cylindre pour la fixation à la barrière immatérielle 2 supports tournants BT-HF
Adapté pour groupe de produits	Barrières immatérielles de sécurité
Adapté pour	Barrières immatérielles de sécurité MLC 500, MLC 300

Données mécaniques

Poids net	111 g
Type de fixation, côté installation	Fixation traversante
Type de fixation, côté appareil	Serrable
Type de pièce de fixation	Pivotant 360°
Matériau de la pièce de fixation	Métallique Plastique
Amortisseur de vibrations	Oui

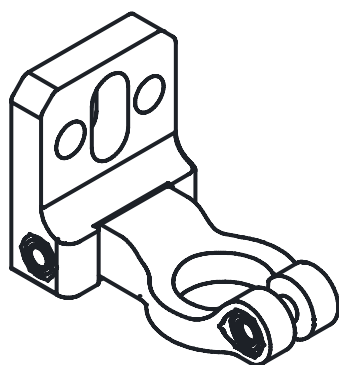
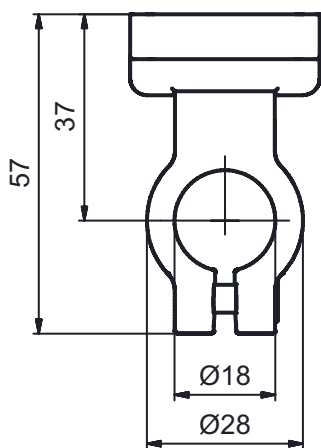
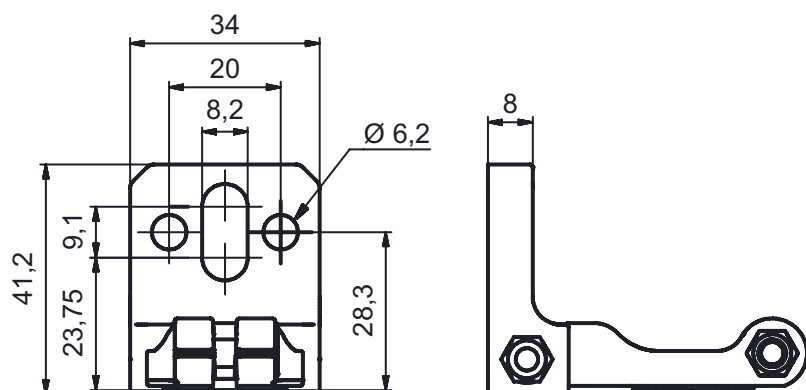
Classification

Numéro de tarif douanier	73182900
ECLASS 5.1.4	27279202
ECLASS 8.0	27279202
ECLASS 9.0	27273701
ECLASS 10.0	27273701
ECLASS 11.0	27273701
ECLASS 12.0	27273701
ECLASS 13.0	27273701
ECLASS 14.0	27273701
ECLASS 15.0	27273701
ECLASS 16.0	27273701
ETIM 5.0	EC002498
ETIM 6.0	EC003015
ETIM 7.0	EC003015
ETIM 8.0	EC003015
ETIM 9.0	EC003015
ETIM 10.0	EC003015
UNSPSC 26.08	31242100

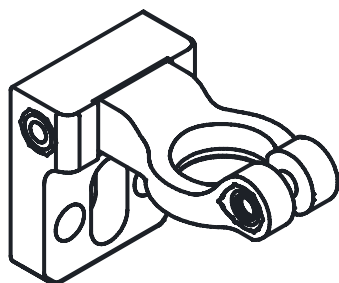
Encombrement

Toutes les dimensions sont en millimètres

Support tournant BT-HF



Variante de montage



Encombrement

Support tournant BT-HF avec amortisseur de vibrations

