

기술 데이터 시트

안전 잠금장치

품목 번호: 50142116

L300-B1-M31C3-SLM24-UCA



내용

- 기술 데이터
- 치수 도면
- 전기 연결
- 액세서리

그림과 차이가 날 수 있습니다



기술 데이터

기본 데이터

시리즈	L300-B1
-----	---------

기능

기능	EN ISO 14119에 따른 인터락 장치가 있는 안전 잠금 장치(Type 4)
안전 출력 활성화 모드	안전문이 닫혔고 잠겼을 때 안전 출력 활성화
기능 원리	폐쇄 회로 원리 - 비활성화된 전자석에서 작동 장치 잠김

특성 변수

SIL	3, IEC 61508
SILCL	3, IEC/EN 62061
Performance Level (PL)	최대 e 포함, EN ISO 13849-1
MTTF _d	2,725 년, EN ISO 13849-1
PFH _D	1.17E-9 시간당
사용 시간 T _M	20 년, EN ISO 13849-1
카테고리	4, EN ISO 13849-1
DC	High
코딩 단계	높음, EN ISO 14119

전기 데이터

상호 연결 방식	단독 연결 직렬 연결
공급 회로를 위한 외부 퓨징	2A 유형 Gg(또는 동격)

성능 데이터

공급 전압 접점 U _B	24 V, DC, -10 ... 10 %
소비 전류, 최대	1,200 mA

입력부

안전 스위칭 입력부 개수	2 개수
디지털 스위칭 입력부 개수	3 개수

스위칭 입력

종류	디지털 스위칭 입력부
스위칭 전압, 일반	24 V
전압 형식	DC
소비 전류, 일반	5 mA

디지털 스위칭 입력부 1

기능	IE1 활성화 입력 전자석
----	----------------

디지털 스위칭 입력부 2

기능	IE1 활성화 입력 전자석
----	----------------

디지털 스위칭 입력부 3

기능	I3 리셋 제어 입력부
----	--------------

안전 스위칭 입력부

종류	안전 스위칭 입력부
전압 형식	DC
스위칭 전압, 일반	24 V
소비 전류, 일반	5 mA

출력

안전 스위칭 출력부(OSSD) 개수	2 개수
디지털 스위칭 출력	2 개수

안전 스위칭 출력부

종류	안전 스위칭 출력OSSD
전압 형식	DC

안전 스위칭 출력부 1

스위칭 방식	트랜지스터, PNP
--------	------------

안전 스위칭 출력부 2

스위칭 방식	트랜지스터, PNP
--------	------------

스위칭 출력

종류	디지털 스위칭 출력부
전압 형식	DC

스위칭 출력 1

스위칭 방식	트랜지스터, PNP
기능	O3 신호 출력 보호 장비 닫힘

스위칭 출력 2

스위칭 방식	트랜지스터, PNP
기능	O4 신호 출력 보호 장비 잠김

연결

연결 1

기능	PLC와 연결 전원 공급 접점 연결부
연결부 종류	단자
터미널 종류	스프링력 터미널

케이블 특성

연결부 단면	1 x 0.34 ~ 0.75mm ² , 용접 부착 슬리브가 있는 리츠선, 1 x 0.34 ~ 1.5mm ² , 슬리브가 있는 리츠선
--------	---

기술 데이터

하우징 재료	금속
하우징 색상	적색
	회색
고정 방식	통로 마운팅으로
케이블 인입부 종류	M20 x 1.5
케이블 인입부 측면	왼쪽, 오른쪽, 아래
해제 장치	보조 해제
시동 속도	0.001 ... 0.5 m/s
고정력, 최대	9,750 N
기계적 수명	1,000,000 작동 간격, IEC 60947-5-1 스위칭 사이클
작동 빈도, 최대	600 시간당, IEC 60947-5-1
추출력, 작동 장치 잠금 해제	30 N

RFID 센서 데이터

보장된 유효 거리 S _{ao}	2 mm
보장된 차단 거리 S _{ar}	10mm(작동 장치 잠김) 4 mm (작동 장치 잠기지 않음)
액면 스위칭 거리 S _n	2.5 mm
반복 정밀도	≤ 10 % S _n
최대 스위치 주파수	1 Hz

기술 데이터

조작 및 표시

표시 방식	LED
LED 개수	5 개수
파라미터 세팅	제어 장치 2개
제어 요소 기능	"요청" 아이콘이 버튼을 조명, 흰색 "확인" 아이콘이 버튼을 조명, 청색

환경 데이터

작동 시 주변 온도	-20 ... 50 °C
보관 시 주변 온도	-40 ... 75 °C

인증

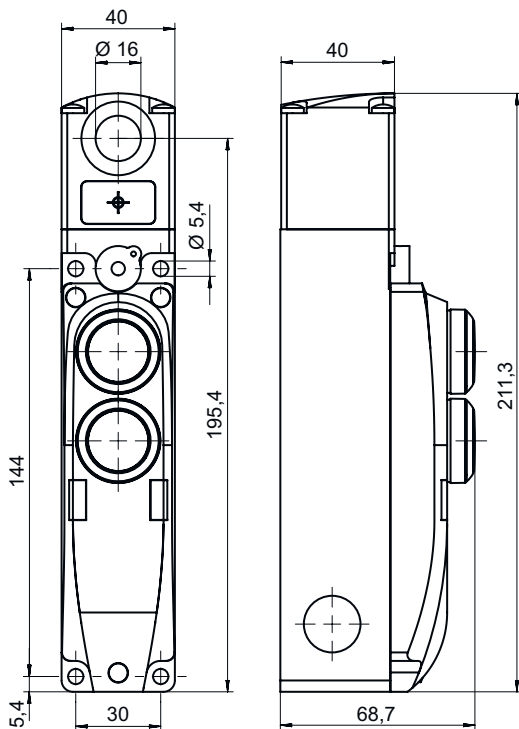
보호 등급	IP 65
인증	c UL US ECOLAB TÜV Süd

분류

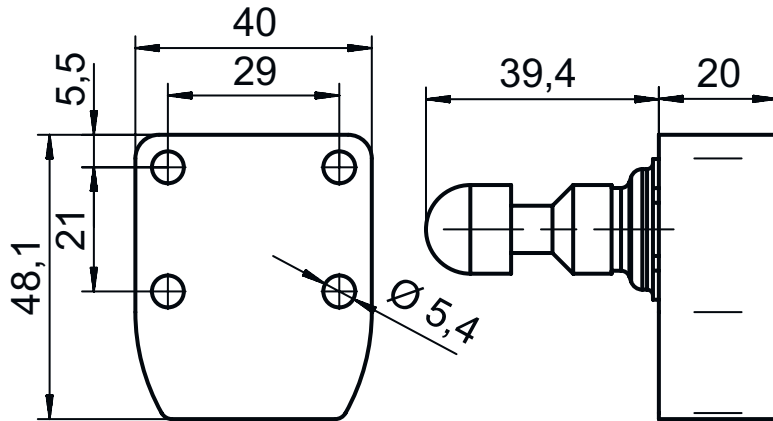
eCl@ss 5.1.4	27272603
eCl@ss 8.0	27272603
eCl@ss 9.0	27272603
eCl@ss 10.0	27272603
eCl@ss 11.0	27272603
ETIM 5.0	EC002593
ETIM 6.0	EC002593
ETIM 7.0	EC002593

치수 도면

전체 치수 정보(mm)



치수 도면



전기 연결

연결 1

기능	PLC와 연결 전원 공급 접점 연결부
연결부 종류	단자
터미널 종류	스프링력 터미널


핀

와이어 색상

1	흰색
2	갈색
3	녹색
4	황색
5	회색
6	분홍
7	청색
8	적색

액세서리

액추에이터

	품목 번호	명칭	품목	설명
	50132062 **	AC-L300-UCA	액추에이터	코드 방식: 고유 코드 코딩 단계: 높음, EN ISO 14119 치수: 40 mm x 48.1 mm x 59.4 mm 하우징 색상: 적색 고정 방식: 통로 마운팅으로

** 납품 사양에 포함됨

액세서리

참고



제공되는 모든 액세서리 품목의 목록은 로이체 웹 사이트에서 품목 세부사항 페이지의 다운로드 탭을 참조하십시오.