

Hoja técnica

Micro de seguridad con enclavamiento

Código: 50142116

L300-B1-M31C3-SLM24-UCA

Contenido

- Datos técnicos
- Dibujos acotados
- Conexión eléctrica
- Accesorios



La figura puede variar



Datos técnicos

Datos básicos

| | |
|-------|---------|
| Serie | L300-B1 |
|-------|---------|

Funciones

| | |
|--|---|
| Funciones | Dispositivo de cierre con enclavamiento según EN ISO 14119 (tipo 4) |
| Modo de activación de las salidas de seguridad | Salidas de seguridad activas si puerta de seguridad cerrada y bloqueada |
| Principio de funcionamiento | Principio de circuito cerrado - Actuador bloqueado si electroimán desactivado |

Parámetros

| | |
|--|-------------------------------|
| SIL | 3, IEC 61508 |
| SILCL | 3, IEC/EN 62061 |
| Performance Level (PL) | Hasta incl. e, EN ISO 13849-1 |
| MTTF _d | 2.725 Años, EN ISO 13849-1 |
| PFH _d | 1,17E-9 por hora |
| Duración de utilización T _M | 20 Años, EN ISO 13849-1 |
| Categoría | 4, EN ISO 13849-1 |
| CC | High |
| Nivel de codificación | Alto, EN ISO 14119 |

Datos eléctricos

| | |
|--|---|
| Tipo de interconexión | Conexión de un solo equipo Conexión en serie |
| Protección por fusible externa para circuito de alimentación | 2A, tipo Gg (o equivalente) |

Datos de potencia

| | |
|--|------------------------|
| Tensión de alimentación U _B | 24 V, CC, -10 ... 10 % |
| Consumo de corriente, máx. | 1.200 mA |

Entradas

| | |
|---------------------------------|--------------|
| Número de entradas de seguridad | 2 Unidad(es) |
| Número de entradas digitales | 3 Unidad(es) |

Entradas

| | |
|------------------------------|-----------------|
| Tipo | Entrada digital |
| Tensión de conmutación, típ. | 24 V |
| Tipo de tensión | CC |
| Consumo de corriente, típ. | 5 mA |

Entrada digital 1

| | |
|---------|---|
| Función | Entrada de activación con electroimán IE1 |
|---------|---|

Entrada digital 2

| | |
|---------|---|
| Función | Entrada de activación con electroimán IE1 |
|---------|---|

Entrada digital 3

| | |
|---------|---------------------------------|
| Función | Entrada de control I3, reinicio |
|---------|---------------------------------|

Entradas de seguridad

| | |
|------------------------------|----------------------|
| Tipo | Entrada de seguridad |
| Tipo de tensión | CC |
| Tensión de conmutación, típ. | 24 V |
| Consumo de corriente, típ. | 5 mA |

Salidas

| | |
|---------------------------------------|--------------|
| Número de salidas de seguridad (OSSD) | 2 Unidad(es) |
| Número de salidas digitales | 2 Unidad(es) |

Salidas de seguridad

| | |
|-----------------|--------------------------|
| Tipo | Salida de seguridad OSSD |
| Tipo de tensión | CC |

Salida de seguridad 1

| | |
|-------------------------|-----------------|
| Elemento de conmutación | Transistor, PNP |
|-------------------------|-----------------|

Salida de seguridad 2

| | |
|-------------------------|-----------------|
| Elemento de conmutación | Transistor, PNP |
|-------------------------|-----------------|

Salidas

| | |
|-----------------|----------------|
| Tipo | Salida digital |
| Tipo de tensión | CC |

Salida 1

| | |
|-------------------------|---|
| Elemento de conmutación | Transistor, PNP |
| Función | Salida de señalización O3, equipo de protección cerrado |

Salida 2

| | |
|-------------------------|---|
| Elemento de conmutación | Transistor, PNP |
| Función | Salida de señalización O4, equipo de protección bloqueado |

Conexión

Conexión 1

| | |
|------------------|---|
| Función | Alimentación de tensión Conexión con PLC Conexión de contacto |
| Tipo de conexión | Borne |
| Tipo de borne | Borne de muelle |

Propiedades de cable

| | |
|-----------------------|---|
| Secciones de conexión | 1 x 0,34 hasta 0,75 mm ² , cordón con puntera hueca soldada, 1 x 0,34 hasta 1,5 mm ² , cordón con puntera hueca |
|-----------------------|---|

Datos mecánicos

| | |
|--|---|
| Material de carcasa | Metal |
| Color de carcasa | Gris Rojo |
| Tipo de fijación | Fijación pasante |
| Tipo de entrada de cable | M20 x 1,5 |
| Lado de la entrada de cable | izquierda, derecha, debajo |
| Sistema de desbloqueo | Desenclavamiento auxiliar |
| Velocidad inicial | 0,001 ... 0,5 m/s |
| Fuerza de cierre, máx. | 9.750 N |
| Vida útil mecánica | 1.000.000 Juegos de acc., IEC 60947-5-1 Ciclos de conmut. |
| Frecuencia de accionamiento, máx. | 600 por hora, IEC 60947-5-1 |
| Fuerza de extracción, actuador desblo- queado | 30 N |

Datos del sensor RFID

| | |
|--|--|
| Distancia de conmutación asegurada S _{ao} | 2 mm |
| Distancia de desconexión asegurada S _{ar} | 10 mm (actuador bloqueado) 4 mm (actuador desbloqueado) |
| Distancia de conmutación nominal S _n | 2,5 mm |
| Repetibilidad | ≤ 10 % S _n |
| Máx. frecuencia de conmutación | 1 Hz |

Datos técnicos

Operación e Indicación

| | |
|-----------------------------|--|
| Tipo de indicación | LED |
| Número de LED | 5 Unidad(es) |
| Elementos de uso | 2 unidades de comando |
| Función del elemento de uso | El botón ilumina con el icono «Confirmar», azul El botón ilumina con el icono «Solicitar», blanco |

Datos ambientales

| | |
|----------------------------------|---------------|
| Temperatura ambiente en servicio | -20 ... 50 °C |
| Temperatura ambiente en almacén | -40 ... 75 °C |

Certificaciones

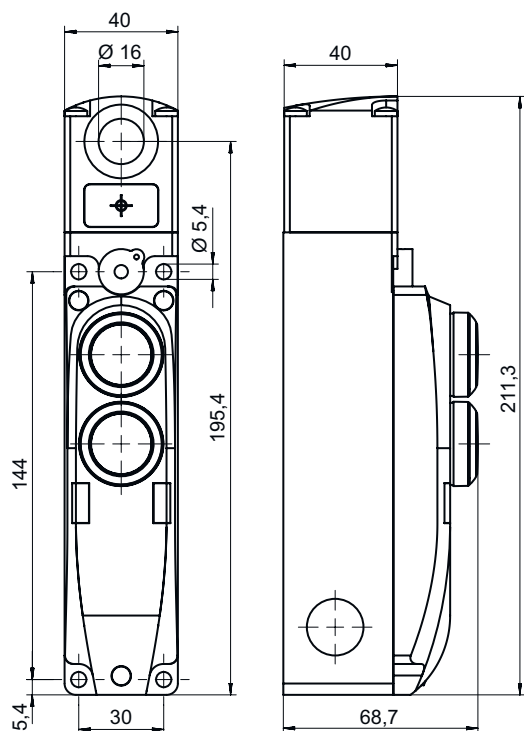
| | |
|----------------------|------------------------------|
| Índice de protección | IP 65 |
| Certificaciones | c UL US ECOLAB TÜV Süd |

Clasificación

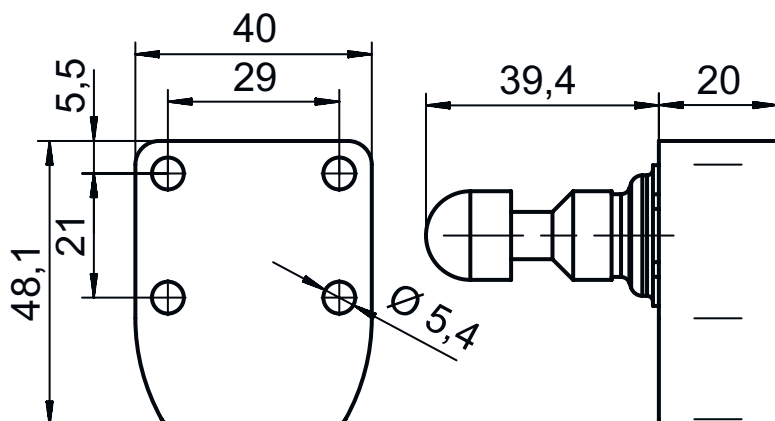
| | |
|--------------|----------|
| eCl@ss 5.1.4 | 27272603 |
| eCl@ss 8.0 | 27272603 |
| eCl@ss 9.0 | 27272603 |
| eCl@ss 10.0 | 27272603 |
| eCl@ss 11.0 | 27272603 |
| ETIM 5.0 | EC002593 |
| ETIM 6.0 | EC002593 |
| ETIM 7.0 | EC002593 |

Dibujos acotados

Todas las medidas en milímetros



Dibujos acotados



Conexión eléctrica


Conexión 1

| | |
|------------------|-------------------------|
| Función | Alimentación de tensión |
| | Conexión con PLC |
| | Conexión de contacto |
| Tipo de conexión | Borne |
| Tipo de borne | Borne de muelle |

| Pin | Color de conductor |
|-----|--------------------|
| 1 | Blanco |
| 2 | Marrón |
| 3 | Verde |
| 4 | Amarillo |
| 5 | Gris |
| 6 | Rosa |
| 7 | Azul |
| 8 | Rojo |

Accesorios

Actuador

| | Código | Denominación | Artículo | Descripción |
|--|-------------|--------------|----------|---|
|  | 50132062 ** | AC-L300-UCA | Actuador | Tipo de código: Código único Nivel de codificación: alto, EN ISO 14119 Dimensiones: 40 mm x 48,1 mm x 59,4 mm Color de carcasa: Rojo Tipo de fijación: Fijación pasante |

** Incluido en el alcance del suministro

Accesorios

Nota



🔗 Encontrará una lista con todos los accesorios disponibles en el sitio web de Leuze, en la pestaña de Descargas de la página detallada del artículo.