

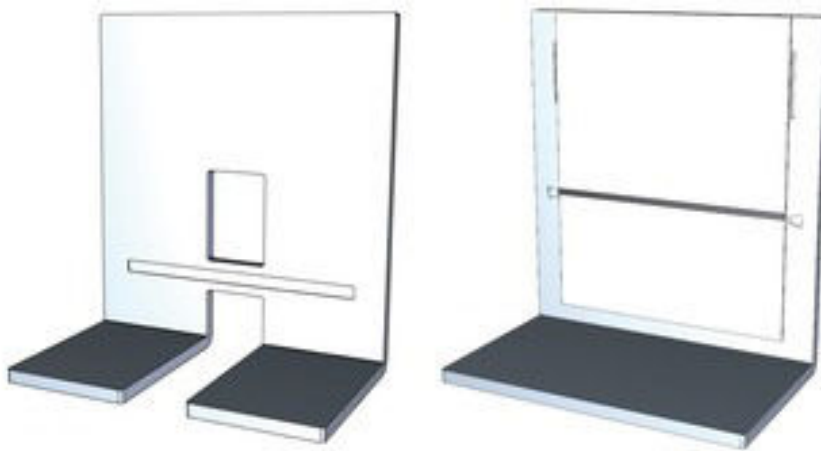
Folha de dados técnicos Dispositivo de alinhamento

N.º do art.: 50143109

BT ARH 46C.DL

Conteúdo

- Dados técnicos
- Desenhos dimensionais



A imagem pode divergir

Dados técnicos

Dados básicos

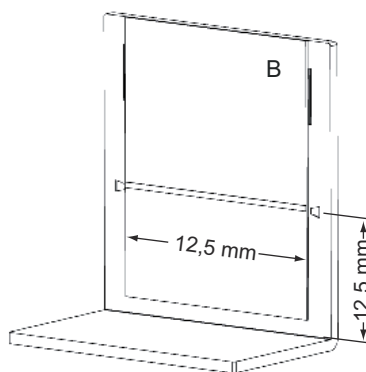
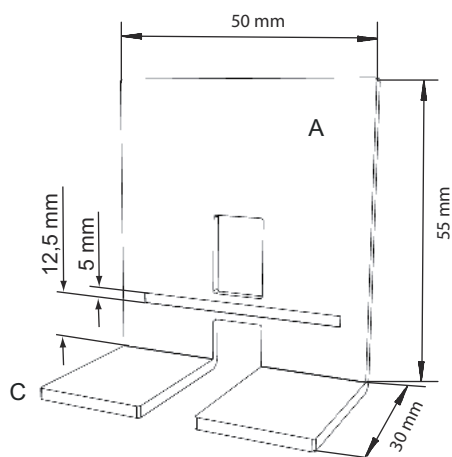
Tipo	Auxílio de alinhamento para o alinhamento rápido e reproduzível do RK46C.DL sobre a correia transportadora. Para um funcionamento confiável, o RK46C.DL sempre deve ser alinhado com este auxílio de alinhamento
Adequado para	RK46C.DL

Classificação

Número da pauta aduaneira	83024900
eCl@ss 5.1.4	27279210
eCl@ss 8.0	27279210
eCl@ss 9.0	27273607
eCl@ss 10.0	27273607
eCl@ss 11.0	27273607
ETIM 5.0	EC002498
ETIM 6.0	EC003015
ETIM 7.0	EC003015

Desenhos dimensionais

Todas as medidas em milímetros



- A Ângulo do auxílio de alinhamento próximo
- B Ângulo do auxílio de alinhamento remoto, com filme altamente refletor
- C Espessura da chapa: 3 mm