

技术数据表

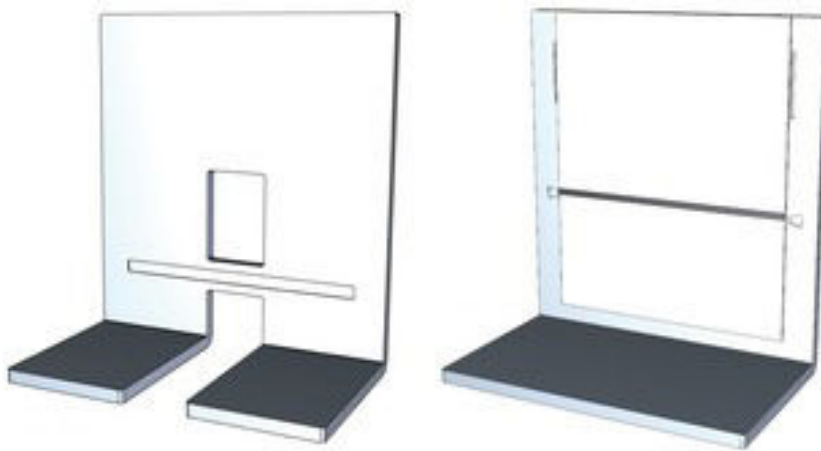
激光对准器

配件编号: 50143109

BT ARH 46C.DL

内容

- 技术参数
- 尺寸图纸



图片可能不同

技术参数

基础数据

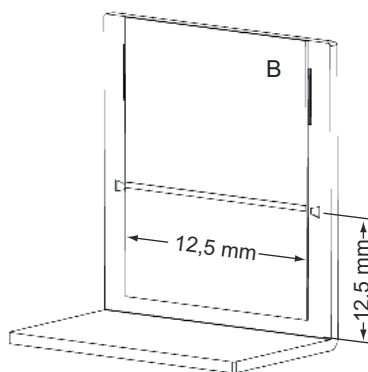
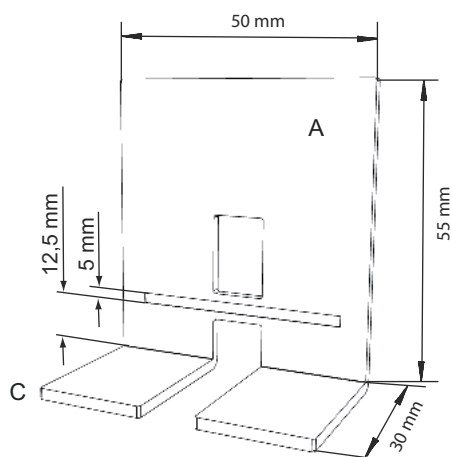
类型	传送带上方用于快速可再生校准 RK46C.DL 的辅助校准工具。RK46C.DL 应始终装备辅助校准工具以使功能可靠
适合	RK46C.DL

分类

税率编号	83024900
eCl@ss 5.1.4	27279210
eCl@ss 8.0	27279210
eCl@ss 9.0	27273607
eCl@ss 10.0	27273607
eCl@ss 11.0	27273607
ETIM 5.0	EC002498
ETIM 6.0	EC003015
ETIM 7.0	EC003015

尺寸图纸

所有尺寸单位均为毫米



- A 辅助校准工具近角
- B 辅助校准工具远角，带高反射性薄膜
- C 板厚度：3 mm