

Hoja técnica

Elementos de columna de señalización

Código: 50144838

A7-V1-DS-M7-T

Contenido

- Datos técnicos
- Dibujos acotados
- Notas
- Accesorios



La figura puede variar



Datos técnicos

Datos básicos

Serie	A7
Apropiado para	Elementos de columna de señalización de la serie A7 - Advanced Series
Tipo de emisión de señales	Óptico

Datos eléctricos

Vida útil	> 100.000 h
Datos de potencia	
Tensión de alimentación U_B	24 V, CC, 10 %
Consumo de corriente, máx.	70 mA

Conexión

Notas	Los colores individuales se controlan mediante VCC (PNP) Protegido contra posibles intercambios: La actuación de los colores se realiza a través de pins. De este modo, se puede seleccionar libremente la posición de los elementos de luz (vea las instrucciones de uso).
-------	--

Datos mecánicos

Diseño	Cilíndrico
Dimensiones (Ø x L)	70 mm x 50 mm
Material de carcasa	Plástico
Peso neto	109 g
Tipo de fijación	Sistema de bayoneta
Tipo de medio luminoso	LED/24V
Indicación de los colores de elementos de luz	7 colores seleccionables
Imagen de señales	Luz continua o intermitente
Ángulo de irradiación	360°

Datos ambientales

Temperatura ambiente en servicio	-10 ... 60 °C
----------------------------------	---------------

Certificaciones

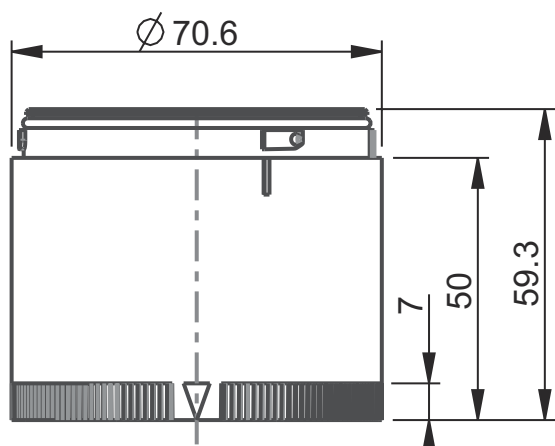
Índice de protección	IP 66
Certificaciones	CE CSA

Clasificación

Número de arancel	85318070
eCl@ss 5.1.4	27371220
eCl@ss 8.0	27371220
eCl@ss 9.0	27371220
eCl@ss 10.0	27371220
eCl@ss 11.0	27371220
ETIM 5.0	EC000232
ETIM 6.0	EC000232
ETIM 7.0	EC000232

Dibujos acotados

Todas las medidas en milímetros



Notas






¡Atención al uso conforme!



- ↪ El producto no es un sensor de seguridad y no es apto para la protección de personas.
- ↪ El producto solo lo pueden poner en marcha personas capacitadas.
- ↪ Emplee el producto para el uso conforme definido.

Accesorios

Generalidades

	Código	Denominación	Artículo	Descripción
	50135462	A7-V1-BZ1-M	Elementos de columna de señalización	Emisión de señales: Acústica Consumo de corriente, máx.: 70 mA Diseño: Cilíndrico Diámetro: 70 mm Fijación: Sistema de bayoneta Elementos de uso: Interruptor DIP, Potenciómetro de 225° Temperatura ambiente: -10 ... 60 °C Índice de protección: IP 66 Tipo de tono: Tono de duración o de impulso Presión sonora: 100 dB Cantidad de tonos: 8 Unidad(es)
	50138151	A7-V1-BZ2-S	Elementos de columna de señalización	Emisión de señales: Acústica Consumo de corriente, máx.: 20 mA Diseño: Cilíndrico Diámetro: 70 mm Fijación: Sistema de bayoneta Elementos de uso: Potenciómetro de 225° Temperatura ambiente: -10 ... 60 °C Índice de protección: IP 66 Tipo de tono: Tono continuo Presión sonora: 105 dB Cantidad de tonos: 1 Unidad(es)
	50138366	A7-V1-BZ3-S	Elementos de columna de señalización	Emisión de señales: Acústica Consumo de corriente, máx.: 30 mA Diseño: Cilíndrico Diámetro: 70 mm Fijación: Sistema de bayoneta Elementos de uso: Potenciómetro de 225° Temperatura ambiente: -10 ... 60 °C Índice de protección: IP 66 Tipo de tono: Tono de impulso Presión sonora: 105 dB Cantidad de tonos: 1 Unidad(es)

Nota



↪ Encontrará una lista con todos los accesorios disponibles en el sitio web de Leuze, en la pestaña de Descargas de la página detallada del artículo.