

## 기술 데이터 시트

## 신호 타워 요소

품목 번호: 50144838

A7-V1-DS-M7-T

### 내용

- 기술 데이터
- 치수 도면
- 참고
- 액세서리



그림과 차이가 날 수 있습니다



## 기술 데이터

### 기본 데이터

시리즈	A7
적합한 적용 대상:	시리즈 A7 - Advanced Series 신호 타워 요소
신호 종류	광학 방식

### 전기 데이터

수명	> 100.000h
<b>성능 데이터</b>	
공급 전압 점검 $U_B$	24 V, DC, 10 %
소비 전류, 최대	70 mA

### 연결

참고	<p>개별 색상이 VCC를 통해 제어됩니다 (PNP)</p> <p>안전 교환: PIN을 통해 색상을 제어하므로 반구형 렌즈 위치를 자유롭게 선택할 수 있습니다(조작 지침 참조).</p>
----	---

### 기술 데이터

디자인	원주형
치수(Ø x 길이)	70 mm x 50 mm
하우징 재료	플라스틱
순중량	109 g
고정 방식	바요넷 시스템
광원 종류	LED/24V
반구형 렌즈 색상 표시	선택 가능한 7가지 색상
신호 이미지	연속 또는 점멸등
빔 각도	360°

### 환경 데이터

작동 시 주변 온도	-10 ... 60 °C
------------	---------------

### 인증

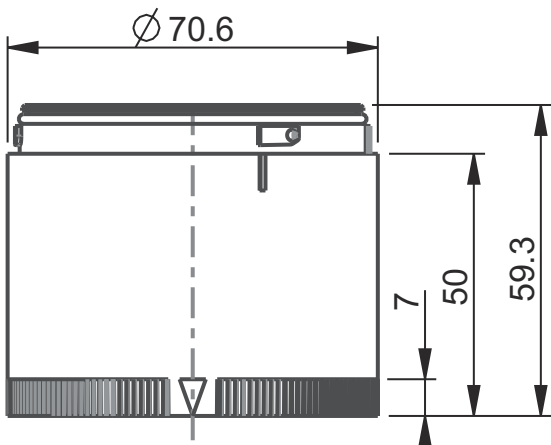
보호 등급	IP 66
인증	CE
	CSA

### 분류

HS 번호	85318070
eCl@ss 5.1.4	27371220
eCl@ss 8.0	27371220
eCl@ss 9.0	27371220
eCl@ss 10.0	27371220
eCl@ss 11.0	27371220
ETIM 5.0	EC000232
ETIM 6.0	EC000232
ETIM 7.0	EC000232

## 치수 도면

전체 치수 정보(mm)



# 참고

용도에 맞게 사용해야 합니다!



이 제품은 안전 센서가 아니며 사람을 보호하는 장치가 아닙니다.  
 자격이 있는 사람만 제품을 작동해야 합니다.  
 반드시 규정에 맞게 제품을 사용하십시오.

## 액세서리

### 일반

	품목 번호	명칭	품목	설명
	50135462	A7-V1-BZ1-M	신호 타워 요소	신호화: 청각적 소비 전류, 최대: 70 mA 디자인: 원통형 직경: 70 mm 고정: 바요넷 시스템 파라미터 세팅: DIP 스위치, 225 포텐시오메타 주변 온도: -10 ... 60 °C 보호 등급: IP 66 키: 연속 또는 펄스 톤 음압: 100 dB 톤 개수: 8 개수
	50138151	A7-V1-BZ2-S	신호 타워 요소	신호화: 청각적 소비 전류, 최대: 30 mA 디자인: 원통형 직경: 70 mm 고정: 바요넷 시스템 파라미터 세팅: 225 포텐시오메타 주변 온도: -10 ... 60 °C 보호 등급: IP 66 키: 연속 톤 부저 음압: 105 dB 톤 개수: 1 개수
	50138366	A7-V1-BZ3-S	신호 타워 요소	신호화: 청각적 소비 전류, 최대: 30 mA 디자인: 원통형 직경: 70 mm 고정: 바요넷 시스템 파라미터 세팅: 225 포텐시오메타 주변 온도: -10 ... 60 °C 보호 등급: IP 66 키: 펄스 톤 음압: 105 dB 톤 개수: 1 개수

### 참고



제공되는 모든 액세서리 품목의 목록은 로이체 웹 사이트에서 품목 세부사항 페이지의 다운로드 탭을 참조하십시오.