

技术数据表

信号塔元件

配件编号: 50144838

A7-V1-DS-M7-T



图片可能不同

内容

- 技术参数
- 尺寸图纸
- 说明
- 配件



技术参数

基础数据

系列	A7
适合	A7 系列的信号塔元件 - Advanced Series
信号发送方式	光学

电气数据

平均寿命	> 100000 h
------	------------

性能数据

供电电压 U_B	24 V, DC, 10 %
最大电流消耗	70 mA

连接

说明	各个颜色通过 VCC 控制 (PNP) 防混淆: 通过引脚控制颜色, 因此可自由选择帽罩的位置 (参见操作说明书)。
----	---

机械数据

设计	圆柱形
尺寸 ($\varnothing \times L$)	70 mm x 50 mm
外壳材料	塑料
净重	109 g
紧固类型	卡口系统
光源类型	LED/24V
显示帽罩颜色	7 种可选的颜色
信号图	持续光或闪光
反射角度	360°

环境数据

环境温度, 工作	-10 ... 60 °C
----------	---------------

认证

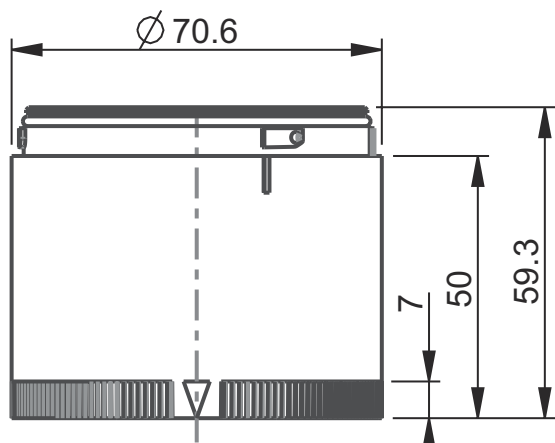
防护等级	IP 66
认证	CE CSA

分类

税率编号	85318070
eCl@ss 5.1.4	27371220
eCl@ss 8.0	27371220
eCl@ss 9.0	27371220
eCl@ss 10.0	27371220
eCl@ss 11.0	27371220
ETIM 5.0	EC000232
ETIM 6.0	EC000232
ETIM 7.0	EC000232

尺寸图纸

所有尺寸单位均为毫米



说明

遵守设备的使用规定！



本产品并非安全传感器，无法用于人员保护。
只能由专业人员将本产品投入运行。
请仅根据正确用途使用本产品。

配件 总则

	配件编号	名称	配件	说明
	50135462	A7-V1-BZ1-M	信号塔元件	信号发送: 声学 最大电流消耗: 70 mA 设计: 圆柱形 直径: 70 mm 固定: 卡口系统 操作控制: DIP开关, 225° 电位计 环境温度: -10 ... 60 °C 防护等级: IP 66 音调: 连续音或脉冲音 声压: 100 dB 声音数: 8 光束
	50138151	A7-V1-BZ2-S	信号塔元件	信号发送: 声学 最大电流消耗: 20 mA 设计: 圆柱形 直径: 70 mm 固定: 卡口系统 操作控制: 225° 电位计 环境温度: -10 ... 60 °C 防护等级: IP 66 音调: 持续声响 声压: 105 dB 声音数: 1 光束
	50138366	A7-V1-BZ3-S	信号塔元件	信号发送: 声学 最大电流消耗: 30 mA 设计: 圆柱形 直径: 70 mm 固定: 卡口系统 操作控制: 225° 电位计 环境温度: -10 ... 60 °C 防护等级: IP 66 音调: 脉冲音 声压: 105 dB 声音数: 1 光束

注意



所有可用配件的列表请见劳易测网站配件详细信息页面的下载选项卡。