

기술 데이터 시트

초음파

품목 번호: 50142878

GSU14E/16T.3-M12V



내용

- 기술 데이터
- 치수 도면
- 전기 연결
- 다이어그램
- 조작 및 표시
- 제품 키워드
- 참고
- 상세 정보
- 액세서리

그림과 차이가 날 수 있습니다



기술 데이터

기본 데이터

시리즈	14
물리적 원리	초음파
애플리케이션	불투명 라벨 감지 투명 라벨 감지
최소 라벨 너비	4 mm
최소 라벨 갭	2 mm
매체	투명 및 불투명

특수 모델

특수 모델	스위칭 임계값 수동 미세 조정 티치(Teach) 입력부
-------	-----------------------------------

전기 데이터

보호 회로	극점 보호 단락 방지
-------	----------------

성능 데이터

공급 전압 점령 U_B	18 ... 30 V, DC
리플	0 ... 10 %, U_B 에서
무부하 전류	0 ... 60 mA, 일반 값

입력부

티치(Teach) 입력	1 개수
--------------	------

티치(Teach) 입력부

종류	티치(Teach) 입력부
전압 형식	DC
스위칭 전압	high: $\geq 9V$ low: $\leq 2V$
입력 저항	15,000 Ω

티치(Teach) 입력부 1

스위칭 상태, 활성화	High
-------------	------

출력

디지털 스위칭 출력	2 개수
------------	------

스위칭 출력

종류	디지털 스위칭 출력부
전압 형식	DC
스위칭 전류, 최대	100 mA
스위칭 전압	high: $\geq (U_B - 2V)$ low: $\leq 2V$
부하 용량	0.01 μF

스위칭 출력 1

스위칭 방식	트랜지스터, 푸시풀
스위칭 원리	IO-Link/NPN 라이트 스위칭(갭으로 전환), PNP 다크 스위칭(라벨로 전환)

스위칭 출력 2

스위칭 방식	트랜지스터, 푸시풀
스위칭 원리	PNP 라이트 스위칭(갭으로 전환), NPN 다크 스위칭(라벨로 전환)

시간 응답

스위치 주파수	2,000 Hz
반응 시간	0.2 ms
대기 지연	300 ms
티치인(Teach-In)의 경우 테이프 속도	50 m/min

인터페이스

종류	IO-Link
IO-Link	
COM 모드	COM3
프로파일	스마트 센서 프로파일
프레임 타입	2.5
버전	V1.1
디바이스 ID	2521
SIO 모드 서포트	예
최소 사이클 타임	COM3 = 0.5ms

연결

연결	1 개수
----	------

연결 1

기능	입력 신호 전원 공급 출력 신호
연결부 종류	원형 커넥터
나사 크기	M12
유형	Male
재료	금속
핀 개수	5 핀
인코딩	A-코딩됨
커넥터 아웃렛	수직(벨트 트랙과 직각)

기술 데이터

디자인	포크
포크 너비	4 mm
개구부 깊이	80 mm
치수(너비 x 높이 x 길이)	22 mm x 46.9 mm x 96 mm
하우징 재료	금속
금속 하우징	아연 다이캐스팅, 갈바닉 니켈 코팅
순중량	270 g
하우징 색상	은색
고정 방식	마운팅 스퀘드 통로 마운팅으로

조작 및 표시

표시 방식	LED
LED 개수	3 개수
파라미터 세팅	조작 버튼
제어 요소 기능	라벨 캐리어 및 라벨에서 동적 티치

환경 데이터

작동 시 주변 온도	0 ... 60 °C
보관 시 주변 온도	-40 ... 70 °C

인증

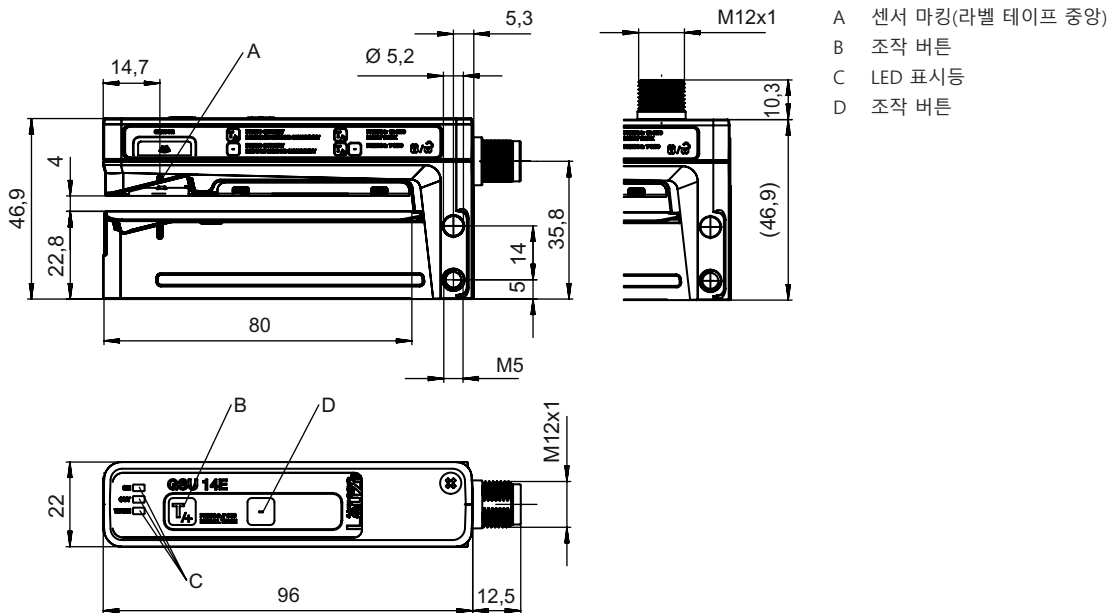
보호 등급	IP 65
보호 등급	III
인증	c UL US
유효 규정	EN 60947-5-2:2007+A1:2012
미국 특허	US 6,314,054 B

기술 데이터

HS 번호	85365019
eCl@ss 5.1.4	27272801
eCl@ss 8.0	27272801
eCl@ss 9.0	27272801
eCl@ss 10.0	27272801
eCl@ss 11.0	27272801
ETIM 5.0	EC001847
ETIM 6.0	EC001847
ETIM 7.0	EC001848

치수 도면

전체 치수 정보(mm)



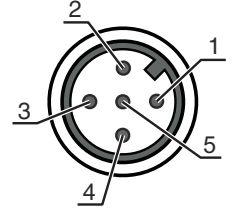
전기 연결

연결 1

기능	입력 신호
	전원 공급
	출력 신호
연결부 종류	원형 커넥터
나사 크기	M12
유형	Male
재료	금속
핀 개수	5 핀
인코딩	A-코딩됨
커넥터 아웃렛	수직(벨트 트랙과 직각)

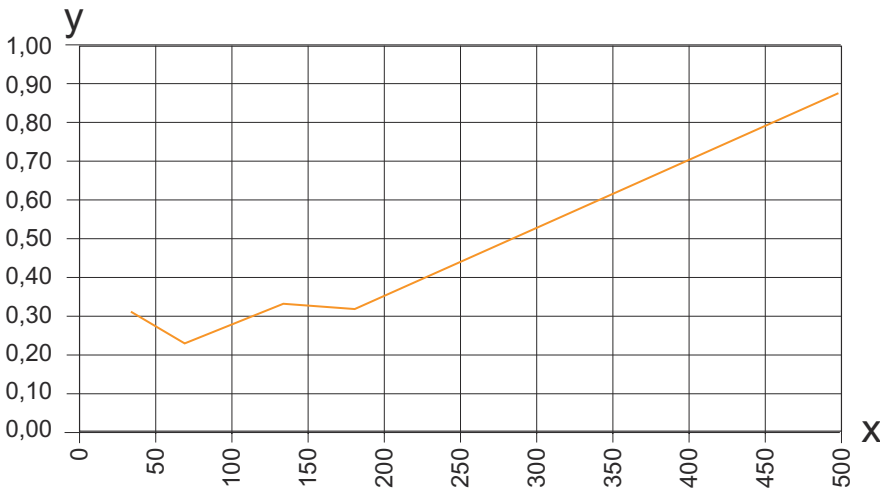
전기 연결

핀	핀 지정
1	V+
2	OUT 2
3	GND
4	IO-Link / OUT 1
5	티치인(Teach-In)



다이아그램

컨베이어 속도에 따른 반복 정밀도



x 컨베이어 속도 [m/min]
y 반복 정밀도 [mm]

참고 종이 캐리어 및 종이 라벨 조합에서의 경로 예(라벨 길이 = 89.7mm, 라벨 갭 = 2mm)

조작 및 표시

LED	디스플레이	의미
1 ON	녹색, 연속 점등	작동 준비 상태
2 OUT	황색, 연속 점등	라벨 갭의 스위칭 신호
3 WARN	적색, 연속 점등	학습 오류

제품 키워드

제품 명칭: AAA14E/BCD.EEE-FFF

AAA14E	<p>동작 원리 / 설계</p> <p>GSU14E: 초음파</p> <p>IGSU14E: easyTeach 기능이 통합된 초음파 포크 센서</p> <p>GSX14E: 초음파와 광학 장치가 결합된 포크 센서</p>
B	<p>스위칭 출력 / 기능 OUT 1/IN: 핀 4</p> <p>6: Push-Pull(푸시풀) 스위칭 출력, PNP 라이트 스위칭(갭으로 전환), NPN 다크 스위칭(라벨로 전환)</p> <p>G: Push-Pull(푸시풀) 스위칭 출력, PNP 다크 스위칭(라벨로 전환), NPN 라이트 스위칭(갭으로 전환)</p> <p>1: IO-Link/NPN 라이트 스위칭(갭으로 전환), PNP 다크 스위칭(라벨로 전환)</p> <p>L: IO-Link/PNP 라이트 스위칭(갭으로 전환), NPN 다크 스위칭(라벨로 전환)</p>
C	<p>스위칭 출력 / 기능 OUT 2/IN: 핀 2</p> <p>6: Push-Pull(푸시풀) 스위칭 출력, PNP 라이트 스위칭(갭으로 전환), NPN 다크 스위칭(라벨로 전환)</p> <p>G: Push-Pull(푸시풀) 스위칭 출력, PNP 다크 스위칭(라벨로 전환), NPN 라이트 스위칭(갭으로 전환)</p> <p>W: 경고 출력</p>
D	<p>스위칭 출력 / 기능 OUT 3/IN: 핀 5</p> <p>T: 티치인</p>

제품 키워드

EEE	장비 3: 버튼을 이용한 터치인 SD: 이음매 검사
FFF	전기 연결 M12: M12 원형 커넥터, 5핀(커넥터 아웃렛, 수평) M12V: M12 원형 커넥터, 5핀(커넥터 아웃렛, 수직)

참고

제공되는 모든 장치 유형 목록은 로이체의 웹 사이트 www.leuze.com을 참조하십시오.

참고

⚠ 용도에 맞게 사용해야 합니다!

이 제품은 안전 센서가 아니며 사람을 보호하는 장치가 아닙니다.
 자격이 있는 사람만 제품을 작동해야 합니다.
 반드시 규정에 맞게 제품을 사용하십시오.

⚠ UL 애플리케이션에서:

UL 적용 분야에서는 NEC(National Electric Code)에 따른 등급 2 회로에서만 사용을 허용합니다.

상세 정보

Push-Pull(푸시풀) 스위칭 출력을 병렬 연결해서는 안 됩니다.
 달성 가능한 정확성, 갭과 라벨간 감지 성능은 사용된 라벨 재질에 따라 달라집니다.
 높은 스위칭 정확성을 위해서는 라벨 테이프가 약간 팽팽한 상태로 하단 포크에 닿아야 합니다.



액세서리

연결 기술 - 연결 케이블

	품목 번호	명칭	품목	설명
	50132079	KD U-M12-5A-V1-050	연결 케이블	연결 1: 원형 커넥터, M12, 액시얼, 암, A-코딩됨, 5 핀 연결 2: 열려 있는 끝부분 차폐됨: 아니요 케이블 길이: 5,000 mm 덮개 재료: PVC

액세서리

일반

	품목 번호	명칭	품목	설명
	50144288	FS 14EML5	가이드 레일	치수: 21 mm x 21 mm x 170 mm 하우징 재료: 스테인리스, V2A
	50144289	FS 14EML1.5	가이드 레일	치수: 21 mm x 21 mm x 120 mm 하우징 재료: 스테인리스, V2A

참고



제공되는 모든 액세서리 품목의 목록은 로이체 웹 사이트에서 품목 세부사항 페이지의 다운로드 탭을 참조하십시오.