

## Folha de dados técnicos

### Encoder rotativo

N.º do art.: 50144321

EI 1058-S08x20C-0200T-020R

#### Conteúdo

- Dados técnicos
- Desenhos dimensionais
- Ligação elétrica

A imagem pode divergir



## Dados técnicos

### Dados básicos

|       |                              |
|-------|------------------------------|
| Série | EI 1xxx                      |
| Tipo  | Encoder rotativo incremental |

### Dados de medição

|                             |             |
|-----------------------------|-------------|
| Velocidade de operação máx. | 6.000 r/min |
| Resolução                   | 200 p/r     |

### Dados elétricos

|                      |  |
|----------------------|--|
| Proteção do circuito | Proteção contra curto-circuito<br>Proteção contra troca de polos |
|----------------------|--|

### Dados de desempenho

|                             |                |
|-----------------------------|----------------|
| Tensão de alimentação $U_B$ | 5 ... 28 V, CC |
| Corrente sem carga          | 0 ... 150 mA   |

### Comportamento temporal

|                           |            |
|---------------------------|------------|
| Frequência de chaveamento | 300.000 Hz |
|---------------------------|------------|

### Interface

|      |     |
|------|-----|
| Tipo | TTL |
|------|-----|

### Conexão

|                          |                                    |
|--------------------------|------------------------------------|
| <b>Conexão 1</b>         |                                    |
| Função                   | Alimentação de tensão<br>Sinal OUT |
| Tipo de conexão          | Cabo                               |
| Comprimento do cabo      | 2.000 mm                           |
| Saída de cabo            | radial                             |
| Material da bainha       | PVC                                |
| Cor do cabo              | Cinza                              |
| Número de fios           | 8 fios                             |
| Seção transversal do fio | 0,14 mm <sup>2</sup>               |

### Dados mecânicos

|                     |                   |
|---------------------|-------------------|
| Material da carcaça | Metal             |
| Carcaça metal       | Alumínio          |
| Tipo de flange      | Flange de fixação |

### Árvore

|                         |         |
|-------------------------|---------|
| Execução                | Árvore  |
| Dimensões (Ø x C)       | 8 mm    |
| Dimensões (Ø x C)       | 20 mm   |
| Torque de inicialização | 0,5 N·m |
| Carga no eixo - axial   | 60 N    |
| Carga no eixo - radial  | 120 N   |

### Dados do ambiente

|                                     |               |
|-------------------------------------|---------------|
| Temperatura ambiente, operação      | -40 ... 70 °C |
| Temperatura ambiente, armazenamento | -40 ... 70 °C |

### Certificações

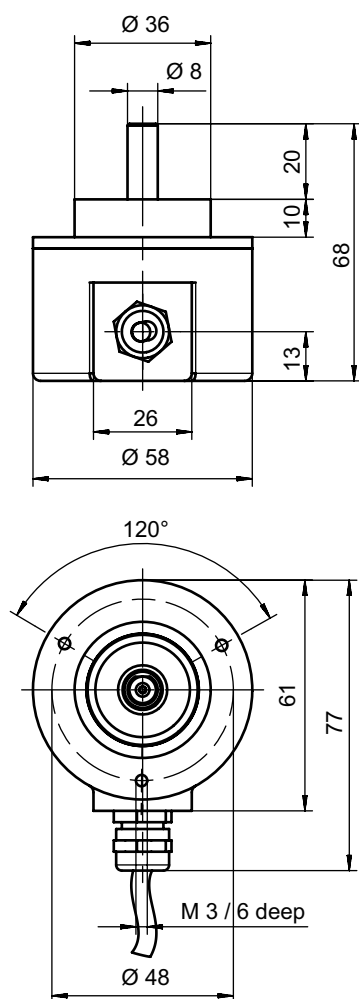
|  |   |
|--|---|
| Grau de proteção   | IP 65                                       |
| Conjunto de normas válido                                | IEC 61000-6-2:2016, IEC 61000-6-4:2016 + A1 |
| Método de ensaio da vibração em conformidade com a norma | 10g IEC 68-2-6 (10...2000 Hz)               |

### Classificação

|              |          |
|--------------|----------|
| eCl@ss 5.1.4 | 27270501 |
| eCl@ss 8.0   | 27270501 |
| eCl@ss 9.0   | 27270501 |
| eCl@ss 10.0  | 27270501 |
| eCl@ss 11.0  | 27270501 |
| ETIM 5.0     | EC001486 |
| ETIM 6.0     | EC001486 |
| ETIM 7.0     | EC001486 |

## Desenhos dimensionais

Todas as medidas em milímetros



## Ligação elétrica

### Conexão 1

|                          |                       |
|--------------------------|-----------------------|
| Função                   | Alimentação de tensão |
|                          | Sinal OUT             |
| Tipo de conexão          | Cabo                  |
| Comprimento do cabo      | 2.000 mm              |
| Saída de cabo            | radial                |
| Material da bainha       | PVC                   |
| Cor do cabo              | Cinza                 |
| Número de fios           | 8 fios                |
| Seção transversal do fio | 0,14 mm <sup>2</sup>  |

## Ligação elétrica

| Cor do fio | Ocupação dos fios |
|------------|-------------------|
| Marrom     | V+                |
| Branco     | GND               |
| Verde      | A                 |
| Amarelo    | A invertido       |
| Pink       | B                 |
| Preto      | B invertido       |
| Azul       | Z                 |
| Vermelho   | Z invertido       |