

## 技术数据表

## 旋转传感器

配件编号: 50144321

EI 1058-S08x20C-0200T-020R

### 内容

- 技术参数
- 尺寸图纸
- 电气连接

图片可能不同



## 技术参数

### 基础数据

系列	EI 1xxx
类型	增量旋转传感器

### 测量数据

最高运行速度	6,000 r/min
分辨率	200 p/r

### 电气数据

保护电路	反极性保护 短路保护
------	---------------

### 性能数据

供电电压 $U_B$	5 ... 28 V, DC
开路电流	0 ... 150 mA

### 时序

开关频率	300,000 Hz
------	------------

### 接口

类型	TTL
----	-----

### 连接

连接1	
功能	供电电源 信号输出
类型	电缆
电缆长度	2,000 mm
电缆出口	径向
护套材料	PVC
电缆颜色	灰色
导线数量	8 芯
核心截面	0.14 mm <sup>2</sup>

### 机械数据

外壳材料	金属
金属外壳	铝
法兰型号	夹紧法兰

### 杆

设计	杆
尺寸 (Ø x L)	8 mm
尺寸 (Ø x L)	20 mm
起动扭矩	0.5 N·m
轴负载 - 轴向	60 N
轴负载 - 径向	120 N

### 环境数据

环境温度, 工作	-40 ... 70 °C
环境温度, 储藏	-40 ... 70 °C

### 认证

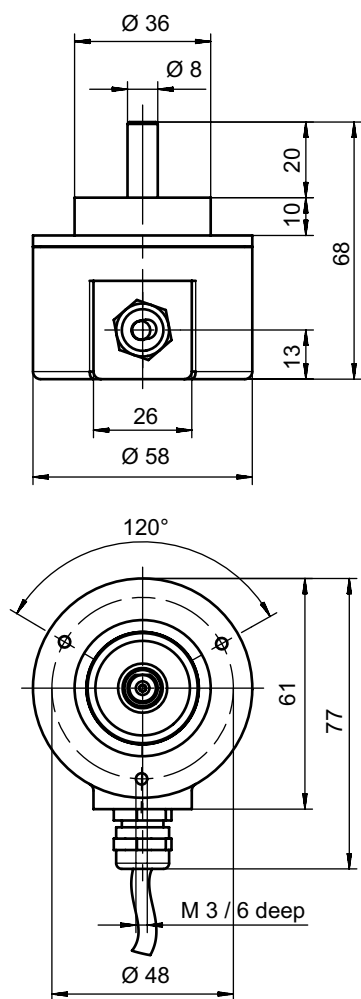
防护等级	IP 65
应用标准	IEC 61000-6-2:2016, IEC 61000-6-4:2016 + A1
符合由标准定义的振动测试程序	10g IEC 68-2-6 (10...2000 Hz)

### 分类

eCl@ss 5.1.4	27270501
eCl@ss 8.0	27270501
eCl@ss 9.0	27270501
eCl@ss 10.0	27270501
eCl@ss 11.0	27270501
ETIM 5.0	EC001486
ETIM 6.0	EC001486
ETIM 7.0	EC001486

## 尺寸图纸

所有尺寸单位均为毫米



## 电气连接

### 连接1

功能	供电电源
	信号输出
类型	电缆
电缆长度	2,000 mm
电缆出口	径向
护套材料	PVC
电缆颜色	灰色
导线数量	8 芯
核心截面	0.14 mm <sup>2</sup>

## 电气连接

芯线颜色	芯线敷设
棕色	V+
白色	GND
绿色	A
黄色	A 反相
粉色	B
黑色	B 反相
蓝色	Z
红色	Z 反相