

Scheda tecnica dati

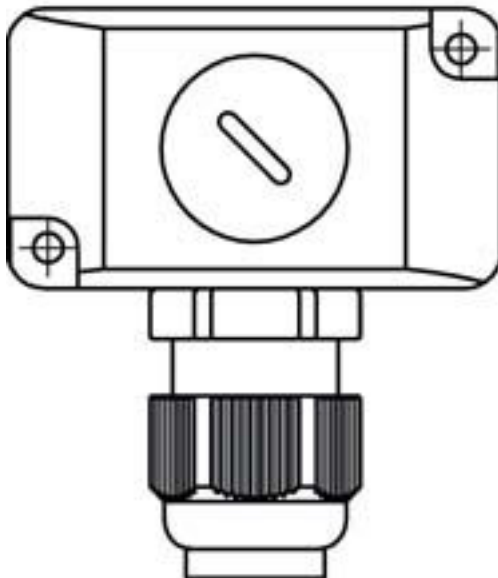
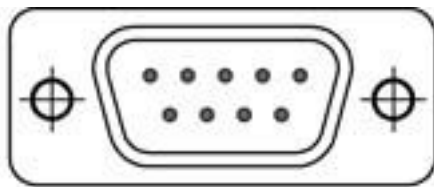
Kit connettori

Cod. art.: 426265

RS4-MGS-X2-Set

Contenuto

- Dati tecnici
- Collegamento elettrico



La figura può variare

Dati tecnici

Collegamento

Collegamento 1

Tipo di collegamento	Sub-D
Tipo	male
Numero di poli	9 poli
Modello	Angolare

Classificazione

Voce tariffaria doganale	85389099
ECLASS 5.1.4	27279201
ECLASS 8.0	27440102
ECLASS 9.0	27069190
ECLASS 10.0	27440102
ECLASS 11.0	27440102
ECLASS 12.0	27440115
ECLASS 13.0	27440115
ECLASS 14.0	27440115
ETIM 5.0	EC002635
ETIM 6.0	EC002635
ETIM 7.0	EC002635
ETIM 8.0	EC002635
ETIM 9.0	EC002635

Collegamento elettrico

Collegamento 1

Tipo di collegamento	Sub-D
Tipo	male
Numero di poli	9 poli
Modello	Angolare