

## 기술 데이터 시트

### 투수광 포토 센서 수신기

품목 번호: 50144557

LE328/4P-200-M12



#### 내용

- 기술 데이터
- 치수 도면
- 전기 연결
- 다이어그램
- 조작 및 표시
- 적합한 송신기
- 제품 키워드
- 참고
- 상세 정보
- 액세서리

그림과 차이가 날 수 있습니다



## 기술 데이터

## 기본 데이터

시리즈	328
기능 원리	투수광 원리
장치 종류	수신기

## 광학 데이터

감지 범위	안정된 감지 범위
감지 범위	0 ... 10 m
제한 감지 범위	* 일반적인 감지 범위
제한 감지 범위	0 ... 15 m

## 전기 데이터

보호 회로	극점 보호 단락 방지
-------	----------------

## 성능 데이터

공급 전압 점검 $U_B$	10 ... 30 V, DC, 리플 포함
리플	0 ... 15 %, $U_B$ 에서
무부하 전류	0 ... 15 mA

## 출력

디지털 스위칭 출력	2 개수
------------	------

## 스위칭 출력

전압 형식	DC
스위칭 전류, 최대	100 mA
스위칭 전압	high: $\geq(U_B - 2V)$ low: $\leq 2V$

## 스위칭 출력 1

할당	연결부 1, 핀 4
스위칭 방식	트랜지스터, PNP
스위칭 원리	light 스위칭

## 스위칭 출력 2

할당	연결부 1, 핀 2
스위칭 방식	트랜지스터, PNP
스위칭 원리	dark 스위칭

## 시간 응답

스위치 주파수	500 Hz
반응 시간	1 ms
대기 지연	300 ms

## 연결

## 연결 1

기능	전원 공급 출력 신호
연결부 종류	원형 커넥터가 있는 케이블
케이블 길이	200 mm
덮개 재료	PUR
케이블 색상	흑색
와이어 개수	4 선
와이어 단면	0.2 mm <sup>2</sup>
나사 크기	M12
유형	Male
재료	플라스틱
핀 개수	4 핀
인코딩	A-코딩됨

## 기술 데이터

나사 크기	M18 x 1 mm
치수(Ø x 길이)	18 mm x 46 mm
하우징 재료	스테인리스 플라스틱
스테인리스 하우징	V2A
플라스틱 하우징	ABS
렌즈 커버 재료	플라스틱
순중량	20 g
하우징 색상	은색 흑색

## 조작 및 표시

표시 방식	LED
LED 개수	1 개수

## 환경 데이터

작동 시 주변 온도	-40 ... 60 °C
보관 시 주변 온도	-40 ... 70 °C

## 인증

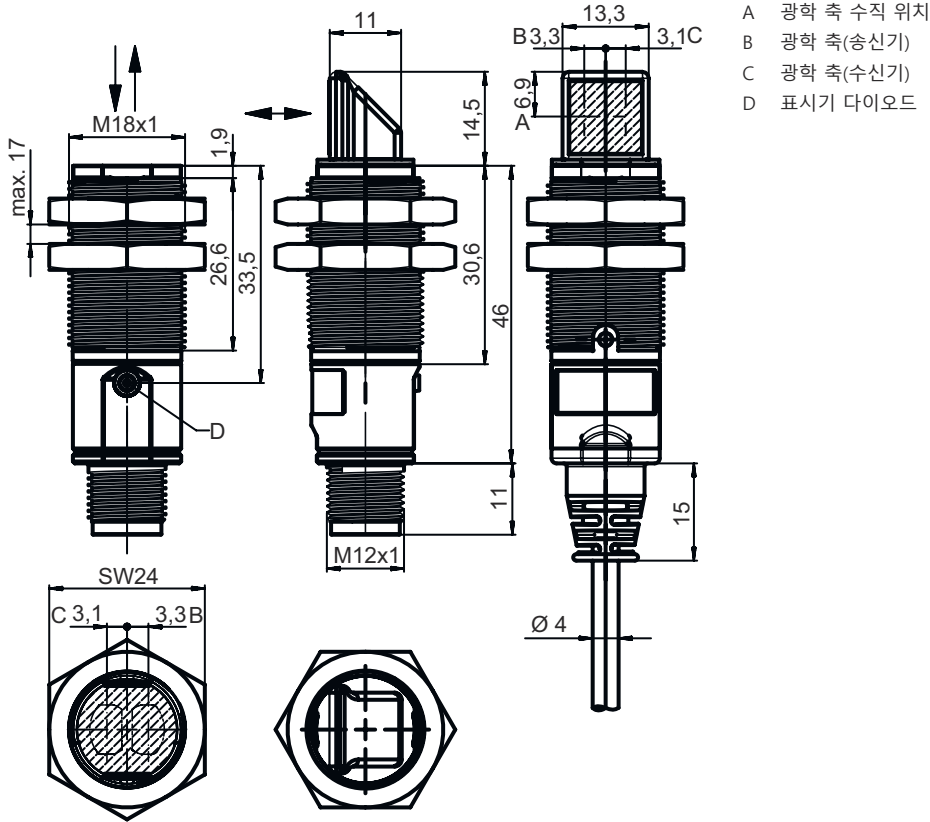
보호 등급	IP 67
보호 등급	III
인증	c UL US
유효 규정	IEC 60947-5-2

## 분류

HS 번호	85365019
eCl@ss 5.1.4	27270901
eCl@ss 8.0	27270901
eCl@ss 9.0	27270901
eCl@ss 10.0	27270901
eCl@ss 11.0	27270901
ETIM 5.0	EC002716
ETIM 6.0	EC002716
ETIM 7.0	EC002716

# 치수 도면

전체 치수 정보(mm)



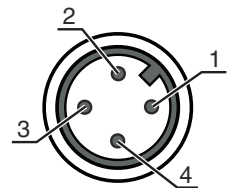
# 전기 연결

## 연결 1

기능	전원 공급 출력 신호
연결부 종류	원형 커넥터가 있는 케이블
케이블 길이	200 mm
덮개 재료	PUR
케이블 색상	흑색
와이어 개수	4 선
와이어 단면	0.2 mm <sup>2</sup>
나사 크기	M12
유형	Male
재료	플라스틱
핀 개수	4 핀
인코딩	A-코딩됨

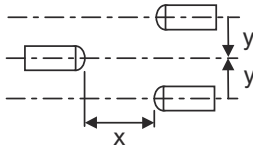
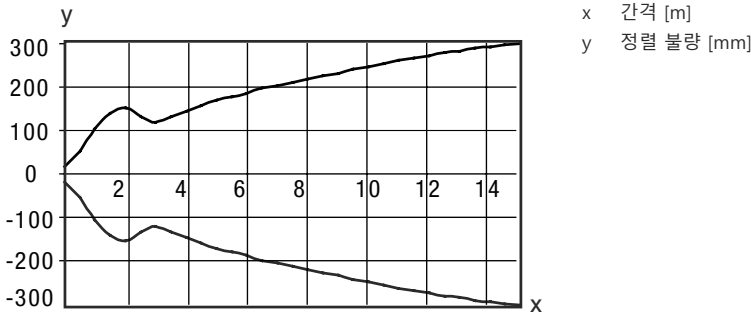
## 핀 핀 지정

1	V+
2	OUT 2
3	GND
4	OUT 1



# 다이아그램


## 전형적인 반응 거동



## 조작 및 표시

LED	디스플레이	의미
1	녹색, 연속 점등 황색, 연속 점등 황색, 깜빡임	작동 준비 상태 광센서 경로 비었음 예비 광출력 없음

## 적합한 송신기

	품목 번호	명칭	품목	설명
	50144556	LS328I/9D-200-M12	투수광 포토 센서 송신기	특수 모델: 비활성화 입력부 제한 감지 범위: 0 ... 23 m 광원: LED, 적외선 공급 전압: DC 비활성화 입력부: 2 개수 연결: 원형 커넥터가 있는 케이블, 200 mm, M12, 플라스틱, 4 선, 4 핀

## 제품 키워드

제품 명칭: XXX328BY-AAAF.BB/CC-DDD

XXX328	<b>기능 원리</b> PRK: 편광 필터가 있는 반사판 포토센서 ET: 직반 센서 FT: 페이딩 기능이 있는 반사 광센서 LE: 투수광 포토 센서 수신기 LS: 투수광 포토 센서 송신기
Y	<b>라이트 종류</b> 해당 사항 없음: 적색광 I: 적외선
AAAF	<b>사전 설정된 감지 범위(옵션)</b> 해당 사항 없음: 데이터 시트에 따른 감지 범위 xxxF: 사전 설정된 감지 범위[mm]
BB	<b>장비</b> 해당 사항 없음: 축방향 광학장치 W: 90° 굴절형 렌즈 3: 버튼을 이용한 터치인

## 제품 키워드

CC	<p>스위칭 출력 / 기능(OUT1 = 핀 4, OUT2 = 핀 2):</p> <p>4: PNP 트랜지스터 출력, 라이트 스위칭</p> <p>P: PNP 트랜지스터 출력, 다크 스위칭</p> <p>2: NPN 트랜지스터 출력, 라이트 스위칭</p> <p>N: NPN 트랜지스터 출력, 다크 스위칭</p> <p>9: 송신기 비활성화 입력(HIGH 신호를 이용한 비활성화)</p> <p>D: 송신기 비활성화 입력(LOW 신호를 이용한 비활성화)</p> <p>X: 핀 할당되지 않음</p>
DDD	<p>전기 연결</p> <p>해당 사항 없음: 케이블, 표준 길이 2,000mm, 4선</p> <p>M12: M12 원형 커넥터, 4핀(커넥터)</p>

### 참고

	<p>제공되는 모든 장치 유형 목록은 로이체의 웹 사이트 <a href="http://www.leuze.com">www.leuze.com</a>을 참조하십시오.</p>
--	---

## 참고

<b>용도에 맞게 사용해야 합니다!</b>	
	<p>이 제품은 안전 센서가 아니며 사람을 보호하는 장치가 아닙니다.</p> <p>자격이 있는 사람만 제품을 작동해야 합니다.</p> <p>반드시 규정에 맞게 제품을 사용하십시오.</p>

### UL 애플리케이션에서:

	<p>UL 적용 분야에서는 NEC(National Electric Code)에 따른 등급 2 회로에서만 사용을 허용합니다.</p> <p>These proximity switches shall be used with UL Listed Cable assemblies rated 30V, 0.5A min, in the field installation, or equivalent (categories: CYJV/CYJV7 or PVVA/PVVA7)</p>
--	---

## 상세 정보

양쪽 출력부의 출력 전류 합, 주위 온도 > 40°C에서 50mA

## 액세서리

### 연결 기술 - 연결 케이블

	품목 번호	명칭	품목	설명
	50130652	KD U-M12-4A-V1-050	연결 케이블	<p>연결 1: 원형 커넥터, M12, 액시얼, 암, A-코딩됨, 4 핀</p> <p>연결 2: 열려 있는 끝부분</p> <p>차폐됨: 아니요</p> <p>케이블 길이: 5,000 mm</p> <p>덮개 재료: PVC</p>

## 액세서리

	품목 번호	명칭	품목	설명
	50130690	KD U-M12-4W-V1-050	연결 케이블	연결 1: 원형 커넥터, M12, 굴절형, 암, A-코딩됨, 4 핀 연결 2: 열려 있는 끝부분 차폐됨: 아니요 케이블 길이: 5,000 mm 덮개 재료: PVC

## 고정 기술 - 고정 받침대

	품목 번호	명칭	품목	설명
	50113548	BT D18M.5	브래킷	직경, 내부: 18 mm 고정 부품 모델: L자형 브래킷 마운팅, 시스템 측: 통로 마운팅으로 마운팅, 장치 측: 나사 조립 가능 고정 부품 종류: 고정형 재료: 스테인리스

## 고정 기술 - 원형 로드 마운트

	품목 번호	명칭	품목	설명
	50117490	BTU D18M-D12	설치 시스템	고정 부품 모델: 설치 시스템 마운팅, 시스템 측: 통로 마운팅으로 마운팅, 장치 측: 나사 조립 가능 고정 부품 종류: 클램핑 가능, 조정 가능, 360° 회전식 재료: 금속

## 고정 기술 - 기타

	품목 번호	명칭	품목	설명
	50126631 **	BT 328M	고정	고정 부품 모델: 클램핑 홀더 마운팅, 시스템 측: 원형 로드 18mm용, 통로 마운팅으로 마운팅, 장치 측: 나사 조립 가능 고정 부품 종류: 360° 회전식 재료: 스테인리스

\*\* 납품 사양에 포함됨

### 참고



제공되는 모든 액세서리 품목의 목록은 로이체 웹 사이트에서 품목 세부사항 페이지의 다운로드 탭을 참조하십시오.