

Scheda tecnica dati Squadretta di montaggio

Cod. art.: 53800134

BT840M

Contenuto

- Dati tecnici
- Disegni quotati



La figura può variare

Dati tecnici

Dati di base

Applicazione	Montaggio su angolo di 90° smussato
Idoneo per	Laser scanner di sicurezza RSL 400

Dati meccanici

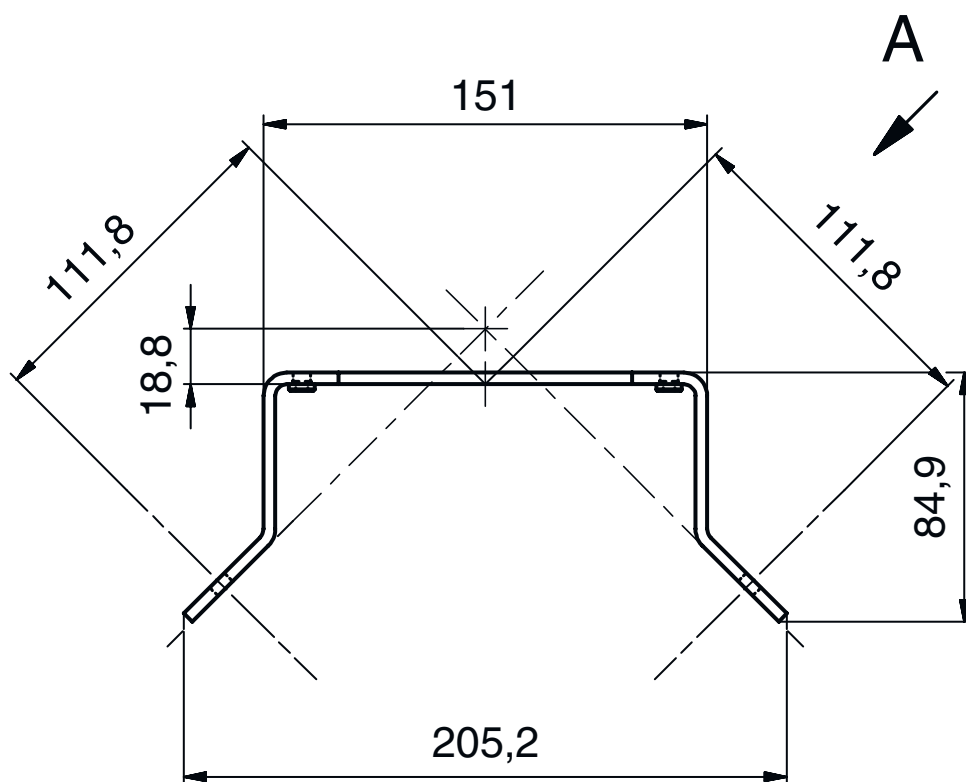
Dimensioni (L x P x H)	84,9 mm x 72 mm x 205,2 mm
Peso netto	1.080 g
Colore dell'alloggiamento	Giallo, RAL 1021
Tipo di fissaggio, lato impianto	Fissaggio passante
Tipo di fissaggio, lato apparecchio	Avvitabile
Materiale dell'elemento di fissaggio	Metallo

Classificazione

Voce tariffaria doganale	73182900
eCl@ss 5.1.4	27279202
eCl@ss 8.0	27279202
eCl@ss 9.0	27273701
eCl@ss 10.0	27273701
eCl@ss 11.0	27273701
ETIM 5.0	EC002498
ETIM 6.0	EC003015
ETIM 7.0	EC003015

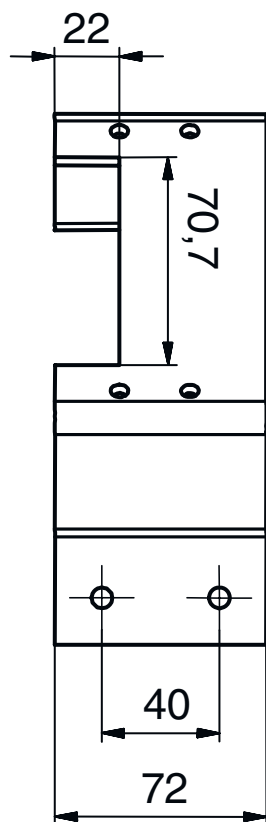
Disegni quotati

Tutte le dimensioni in millimetri



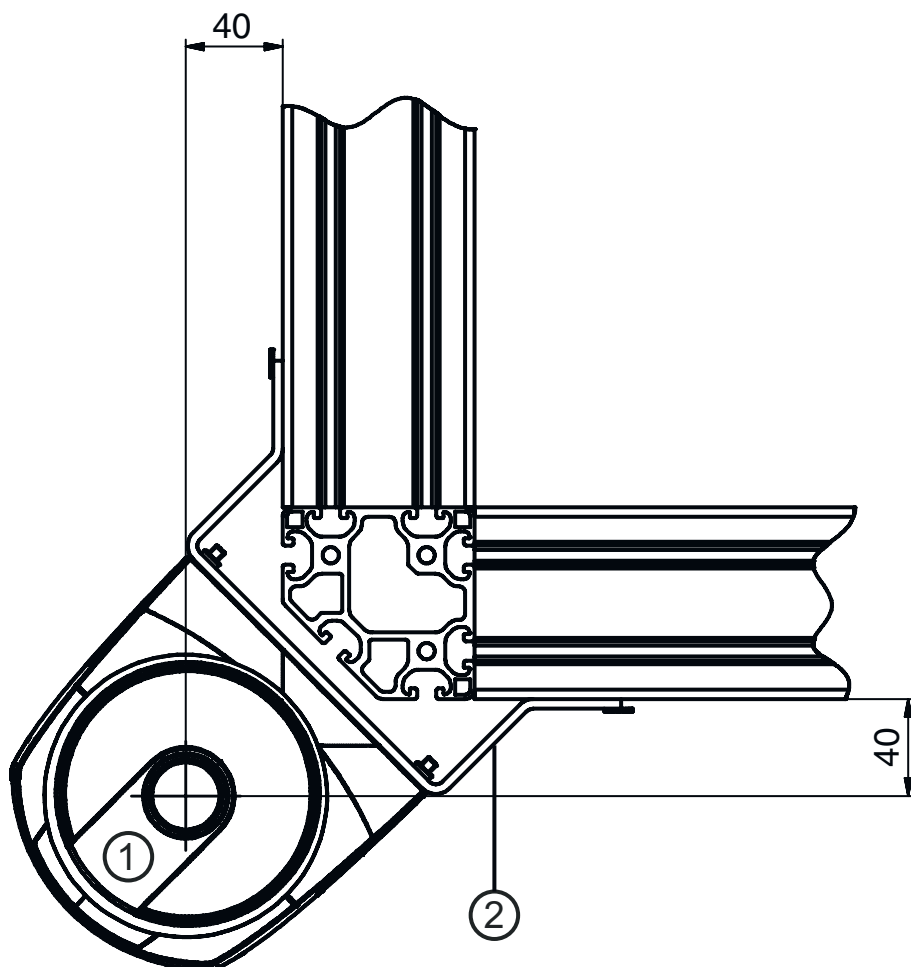
Disegni quotati

Veduta A



Disegni quotati

Esempio: montaggio in un angolo piatto



- 1 Sensore di sicurezza
- 2 Squadretta di montaggio BT840M