

## Fiche technique

## Kit de support

Art. n°: 429396

BT-2HF-GS

### Contenu

- Caractéristiques techniques
- Encombrement



Figure pouvant varier

## Caractéristiques techniques

### Données de base

<b>Contenu</b>	2 cylindres pour la fixation à la barrière immatérielle 2 supports tournants BT-HF
<b>Adapté pour groupe de produits</b>	Barrières immatérielles de sécurité
<b>Adapté pour</b>	Barrières immatérielles de sécurité MLC 500 MiddleGuest et Guest

### Données mécaniques

<b>Poids net</b>	119 g
<b>Type de fixation, côté installation</b>	Fixation traversante
<b>Type de fixation, côté appareil</b>	Serrable
<b>Type de pièce de fixation</b>	Pivotant 360°
<b>Matériau de la pièce de fixation</b>	Métallique Plastique
<b>Amortisseur de vibrations</b>	Oui

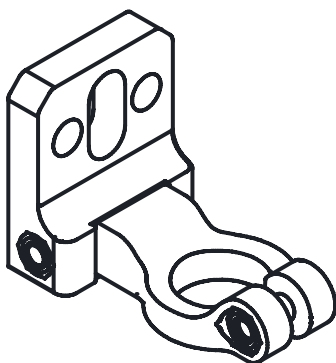
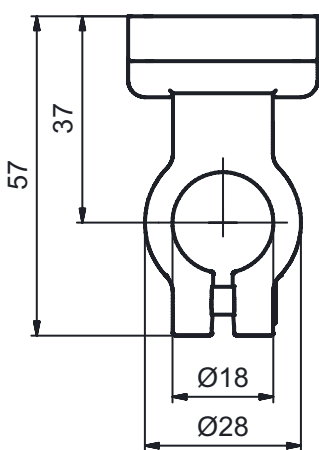
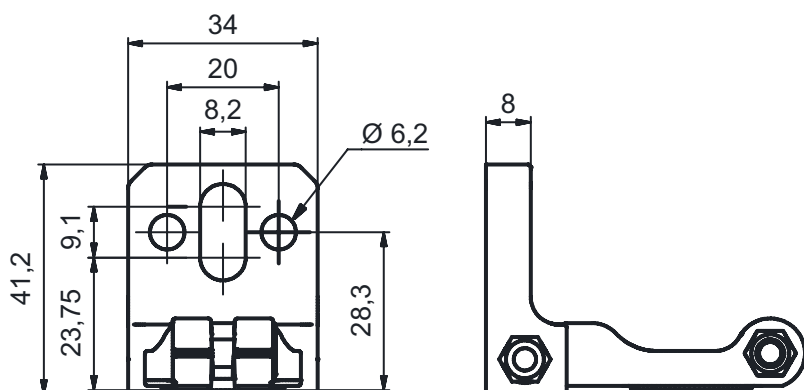
### Classification

<b>Numéro de tarif douanier</b>	73181900
<b>ECLASS 5.1.4</b>	27279202
<b>ECLASS 8.0</b>	27279202
<b>ECLASS 9.0</b>	27273701
<b>ECLASS 10.0</b>	27273701
<b>ECLASS 11.0</b>	27273701
<b>ECLASS 12.0</b>	27273701
<b>ECLASS 13.0</b>	27273701
<b>ECLASS 14.0</b>	27273701
<b>ECLASS 15.0</b>	27273701
<b>ECLASS 16.0</b>	27273701
<b>ETIM 5.0</b>	EC002498
<b>ETIM 6.0</b>	EC003015
<b>ETIM 7.0</b>	EC003015
<b>ETIM 8.0</b>	EC003015
<b>ETIM 9.0</b>	EC003015
<b>ETIM 10.0</b>	EC003015
<b>UNSPSC 26.08</b>	31242100

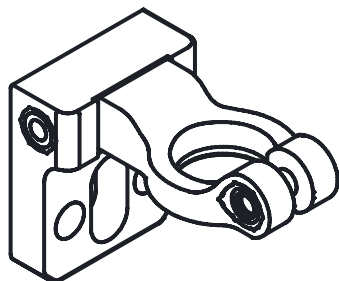
## Encombrement

Toutes les dimensions sont en millimètres

### Support tournant BT-HF



### Variante de montage



## Encombrement

Support tournant BT-HF avec amortisseur de vibrations

