

Fiche technique

Interverrouillage de sécurité

Art. n°: 50132210

L300-M31C3-SLM24-KYPB-UCA

Contenu

- Caractéristiques techniques
- Encombrement
- Raccordement électrique



Figure pouvant varier



Caractéristiques techniques

Données de base

Série	L300
-------	------

Fonctions

Fonctions	Bouton de déblocage de secours Déblocage auxiliaire avec serrure Dispositif de verrouillage avec interverrouillage selon EN ISO 14119 (type 4)
Principe de fonctionnement	Principe du courant de repos - Organe de commande verrouillé avec électroaimant désactivé

Caractéristiques

SIL	3, CEI 61508
SILCL	3, CEI/EN 62061
Niveau de performance (PL)	Jusqu'à e incl., EN ISO 13849-1
MTTF _d	1.883 années, EN ISO 13849-1
PFH _D	8,07E-10 par heure
Durée d'utilisation T _M	20 années, EN ISO 13849-1
Catégorie	4, EN ISO 13849
CC	High
Niveau de codage	Élevé, EN ISO 14119

Données électriques

Protection E/S	Protection contre les courts-circuits Protection contre les surtensions
Type de câblage	Commutation unique Montage en série
Attribution des contacts	OSSD
Mode	Sorties de sécurité actives avec porte de protection fermée et verrouillée

Entrées

Nombre d'entrées de commutation de sécurité	2 pièce(s)
---	------------

Nombre d'entrées de commutation numériques	1 pièce(s)
--	------------

Entrées de commutation

Type	Entrée de commutation numérique
Tension de commutation type	24 V
Type de tension	CC
Entrée d'apprentissage pour organe de commande	Non

Entrée de commutation numérique 1

Fonction	Entrée d'activation électroaimant
----------	-----------------------------------

Entrées de commutation de sécurité

Type	Entrée de commutation de sécurité
Type de tension	CC
Tension de commutation type	24 V
Consommation type	5 mA

Sorties

Nombre de sorties de commutation de sécurité (OSSD)	2 pièce(s)
---	------------

Nombre de sorties de commutation numériques	2 pièce(s)
---	------------

Sorties de commutation de sécurité

Type	Sortie de commutation de sécurité OSSD
------	--

Type de tension	CC
-----------------	----

Sortie de commutation de sécurité 1

Organe de commutation	Transistor, PNP
-----------------------	-----------------

Sortie de commutation de sécurité 2

Organe de commutation	Transistor, PNP
-----------------------	-----------------

Sorties de commutation

Type	Sortie de commutation numérique
------	---------------------------------

Tension de commutation type	24 V
-----------------------------	------

Type de tension	CC
-----------------	----

Sortie de commutation 1

Organe de commutation	Transistor, PNP
-----------------------	-----------------

Fonction	Sortie de signalisation, dispositif de protection fermé
----------	---

Sortie de commutation 2

Organe de commutation	Transistor, PNP
-----------------------	-----------------

Fonction	Sortie de signalisation, dispositif de protection verrouillé
----------	--

Connexion

Nombre de connexions	1 pièce(s)
----------------------	------------

Nombre d'entrées de câble	3 pièce(s)
---------------------------	------------

Connexion 1

Fonction	Alimentation en tension Connexion de contact Liaison avec API
----------	---

Type de connexion	Borne
-------------------	-------

Type de borne	Borne à ressort
---------------	-----------------

Nombre de pôles	16 pôles
-----------------	----------

Propriétés du câble

Section de raccord	1 x 0,34 à 0,75 mm ² , cordon avec embout soudé
--------------------	--

	1 x 0,34 à 1,5 mm ² , cordon avec embout
--	---

Caractéristiques techniques

Données mécaniques

Forme	Cubique
Dimensions (l x H x L)	40,4 mm x 233,5 mm x 40 mm
Matériau du boîtier	Métallique
Couleur du boîtier	Gris
Type de fixation	Fixation traversante
Type d'entrée de câble	M20 x 1,5
Dispositif de déverrouillage	Bouton de déblocage de secours Déblocage auxiliaire avec serrure
Type de commutateur	Dispositif de verrouillage avec interverrouillage, EN ISO 13849
Vitesse d'approche	0,001 ... 0,5 m/s
Type d'interverrouillage	Force de ressort
Commande d'interverrouillage	Ressort
Force d'interverrouillage max.	7.500 N
Durée de vie mécanique	1.000.000 jeux de commande, CEI 60947-5-1 cycles de commut.
Fréquence de commande max.	600 par heure, CEI 60947-5-1
Organe de commande externe	AC-L300-UCA, code unique
Force d'extraction, organe de commande déverrouillé	30 N

Données du capteur RFID

Distance de commutation assurée S_{ao}	2 mm
Distance de déconnexion assurée S_{ar}	10 mm (organe de commande verrouillé) 4 mm (organe de commande non verrouillé)
Distance de commutation nominale S_n	2,5 mm
Reproductibilité	$\leq 10\% S_n$
Fréquence de commutation maximale	1 Hz

Commande et affichage

Type d'affichage	LED
Nombre de LED	5 pièce(s)

Caractéristiques ambiantes

Température ambiante, fonctionnement	-20 ... 50 °C
Température ambiante, stockage	-40 ... 75 °C

Certifications

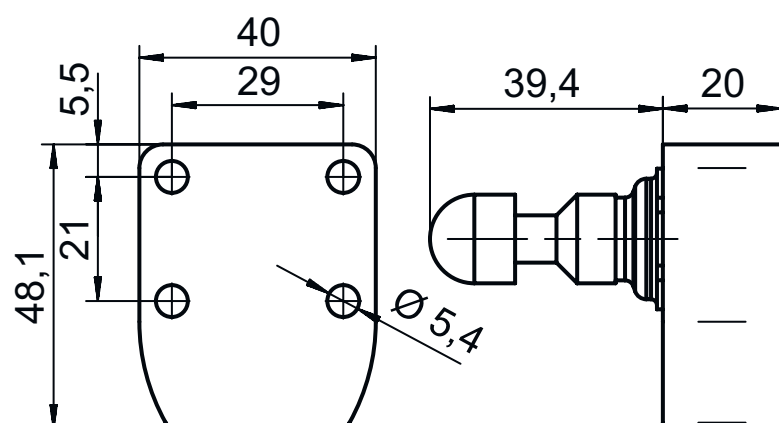
Indice de protection	IP 67 IP 69K
Homologations	c UL US ECOLAB TÜV Süd

Classification

Numéro de tarif douanier	85369095
ECLASS 8.0	27272603
ECLASS 9.0	27272603
ETIM 5.0	EC002593
ETIM 6.0	EC002593

Encombrement

Toutes les dimensions sont en millimètres



Raccordement électrique

Connexion 1

Fonction	Alimentation en tension
	Connexion de contact
	Liaison avec API
Type de connexion	Borne
Type de borne	Borne à ressort
Nombre de pôles	16 pôles

Borne

Affectation

1	A2
2	B2
3	I4
4	O3
5	O4
6	I3
7	n.c.
8	n.c.
9	n.c.
10	A1
11	B1
12	IS1
13	IS2
14	I5
15	OS1
16	OS2
17	n.c.
18	n.c.