

## Karta danych technicznych

### Kątownik mocujący

Nr art.: 50009419

BT 910M

#### Treść

- Dane techniczne
- Rysunki wymiarowe
- Akcesoria



Ilustracja może się różnić od stanu rzeczywistego

## Dane techniczne

### Dane podstawowe

Odpowiednie dla grupy produktów Reflektory

### Dane mechaniczne

Oznaczenie standardowe elementu mocującego z metalu Aluminium

Wersja elementu mocującego Kątowniki kształt L

Rodzaj mocowania, po stronie instalacji Mocowanie przelotowe

Rodzaj mocowania, po stronie urządzenia przykręcany

Rodzaj elementu mocującego sztywne

Materiał elementu mocującego Metal

### Klasyfikacja

Numer taryfy celnej 73182900

ECLASS 5.1.4 27279202

ECLASS 8.0 27279202

ECLASS 9.0 27273701

ECLASS 10.0 27273701

ECLASS 11.0 27273701

ECLASS 12.0 27273701

ECLASS 13.0 27273701

ECLASS 14.0 27273701

ETIM 5.0 EC002498

ETIM 6.0 EC003015

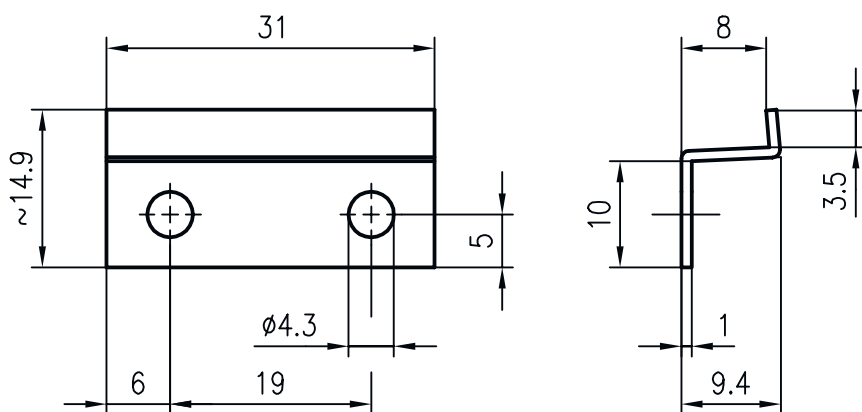
ETIM 7.0 EC003015

ETIM 8.0 EC003015

ETIM 9.0 EC003015




## Rysunki wymiarowe

Wszystkie wymiary są podane w milimetrach



## Akcesoria

## Reflektory standardowe

	Nr art.	Oznaczenie	Artykuł	Opis
	50003192	TK 100x100	Reflektor	Konstrukcja: prostokątny Potrójna wielkość: 4 mm Powierzchnia refleksyjna: 96 mm x 96 mm Materiał: Tworzywo sztuczne Materiał nośnika: Tworzywo sztuczne Chemiczne oznaczenie materiału: PMMA8N Mocowanie: Tylna strona może zostać zaklejona
	50022811	TK 40X180.1	Reflektor	Konstrukcja: prostokątny Potrójna wielkość: 3 mm Powierzchnia refleksyjna: 36 mm x 176 mm Materiał: Tworzywo sztuczne Materiał nośnika: Tworzywo sztuczne Chemiczne oznaczenie materiału: PMMA8N Mocowanie: Tylna strona może zostać zaklejona
	50003191	TK 50x100	Reflektor	Konstrukcja: prostokątny Potrójna wielkość: 4 mm Powierzchnia refleksyjna: 46 mm x 96 mm Materiał: Tworzywo sztuczne Materiał nośnika: Tworzywo sztuczne Chemiczne oznaczenie materiału: PMMA8N Mocowanie: Tylna strona może zostać zaklejona

## Wskazówka



↳ Listę z dostępnymi akcesoriami można znaleźć na stronie internetowej Leuze w zakładce Pobieranie strony ze szczegółami artykułów.