

## Scheda tecnica dati

### Lettore/scrittore RFID

Cod. art.: 50145443

RFM 32 SL 200-M12-5A

#### Contenuto

- Dati tecnici
- Disegni quotati
- Collegamento elettrico
- Comando e visualizzazione
- Avvisi
- Ulteriori informazioni



La figura può variare



## Dati tecnici

### Dati di base

Serie	RFM
Frequenza di lavoro	13,56 MHz

### Funzioni

Funzioni	Dispositivo di comando porta di lettura I/O
	Indicatore a LED
	Modi operativi parametrizzabili

### Dati di lettura

Portata di scrittura/lettura max.	110 mm
Transponder, leggibile	ICodeSLI
	Infineon MyD
	TagIT HFI

### Dati elettrici

#### Dati di potenza

Tensione di alimentazione $U_B$	12 ... 30 V, CC
Potenza assorbita, max.	1,2 W
Accesso alla memoria	Lettura/scrittura
Velocità di trasmissione	4.000 Bd

#### Ingressi

Numero di ingressi di commutazione digitali	1 pezzo(i)
---	------------

#### Uscite

Numero uscite di commutazione digitali	1 pezzo(i)
--	------------

### Interfaccia

Tipo	RS 232
<b>RS 232</b>	
Funzione	Processo

### Collegamento

Numero di collegamenti	1 pezzo(i)
------------------------	------------

### Collegamento 1

Funzione	Alimentazione di tensione
	Interfaccia dati
	Segnale IN
Tipo di collegamento	Cavo con connettore circolare
Lunghezza cavo	1.000 mm
Grandezza della filettatura	M12

### Dati meccanici

Forma costruttiva	Cubica
Dimensioni (P x H x L)	76 mm x 30 mm x 102 mm
Materiale dell'alloggiamento	Plastica
Peso netto	346 g
Colore dell'alloggiamento	Nero
Tipo di fissaggio	Fissaggio passante

### Dati ambientali

Temperatura ambiente, funzionamento	-25 ... 65 °C
Temperatura ambiente, stoccaggio	-40 ... 70 °C
Umidità relativa (non condensante)	5 ... 90 %

### Certificazioni

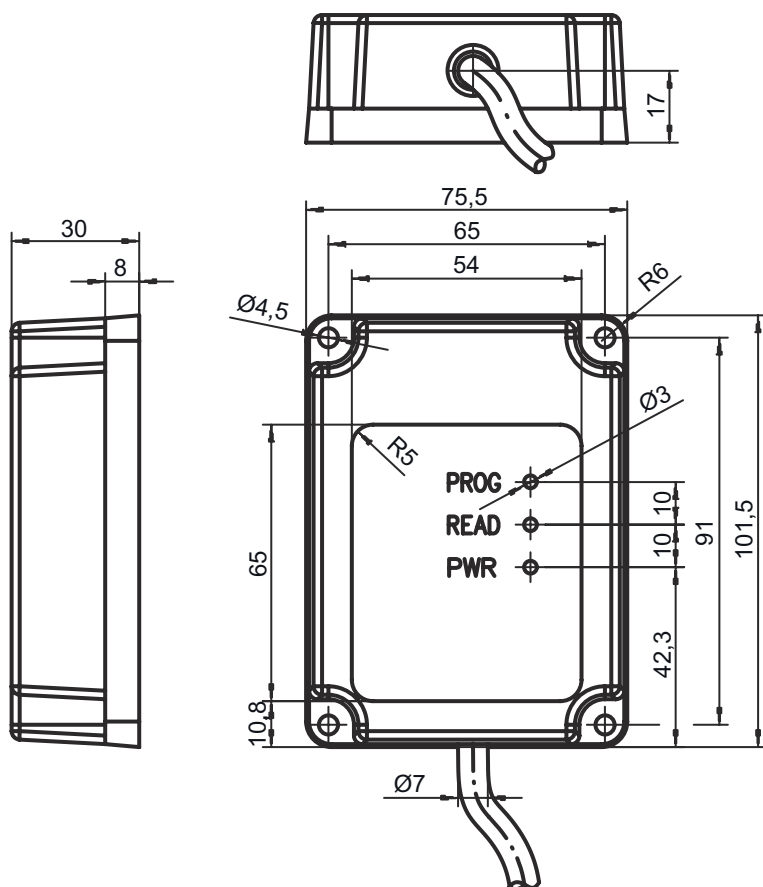
Grado di protezione	IP 67
---------------------	-------

### Classificazione

Voce tariffaria doganale	84719000
ECLASS 5.1.4	27280401
ECLASS 8.0	27280401
ECLASS 9.0	27280401
ECLASS 10.0	27280401
ECLASS 11.0	27280401
ECLASS 12.0	27280401
ECLASS 13.0	27280401
ECLASS 14.0	27280401
ETIM 5.0	EC001825
ETIM 6.0	EC002998
ETIM 7.0	EC002998
ETIM 8.0	EC002998
ETIM 9.0	EC002998

## Disegni quotati

Tutte le dimensioni in millimetri



## Collegamento elettrico

### Collegamento 1



<b>Funzione</b>	Alimentazione di tensione Interfaccia dati Segnale IN
<b>Tipo di collegamento</b>	Cavo con connettore circolare
<b>Lunghezza cavo</b>	1.000 mm
<b>Numero di conduttori</b>	5 conduttori
<b>Grandezza della filettatura</b>	M12
<b>Tipo</b>	male
<b>Materiale</b>	Metallo
<b>Numero di poli</b>	5 poli
<b>Codifica</b>	Codifica A

Pin	Assegnazione dei pin
1	VCC
2	RS 232 TxD
3	GND
4	RS 232 RxD
5	SWIN 1

## Comando e visualizzazione

LED	Display	Significato
1	Giallo, luce permanente	Stato ready
2	Rosso, costantemente acceso	Porta di lettura attiva
3	Verde, lampeggiante	Lettura riuscita

## Avvisi

 <b>Rispettare l'uso previsto!</b>	
	<ul style="list-style-type: none"> <li>⌘ Questo prodotto non è un sensore di sicurezza e non serve alla protezione di persone.</li> <li>⌘ Il prodotto deve essere messo in servizio solo da personale qualificato.</li> <li>⌘ Utilizzare il prodotto solo conformemente all'uso previsto.</li> </ul>

## Ulteriori informazioni

- In determinate circostanze, la presenza di metallo nel campo di lettura riduce notevolmente la portata.