

## Folha de dados técnicos

### Conj. de suporte

N.º do art.: 560343

BT-SET-240CCS

#### Conteúdo

- Dados técnicos
- Desenhos dimensionais



A imagem pode divergir

## Dados técnicos

### Dados básicos

Adequado para o grupo de produtos	Cortinas de luz de segurança
Adequado para	Espelho defletor MLD-M002, MLD-M003

### Dados mecânicos

Peso líquido	370 g
Tipo de fixação, lado da instalação	Fixação de passagem
Tipo de fixação, lado do dispositivo	Apertável com terminal
Tipo de suporte de fixação	Amortecedor de choques Girável em 240°
Material do suporte de fixação	Metal
Amortecimento de vibração	Sim

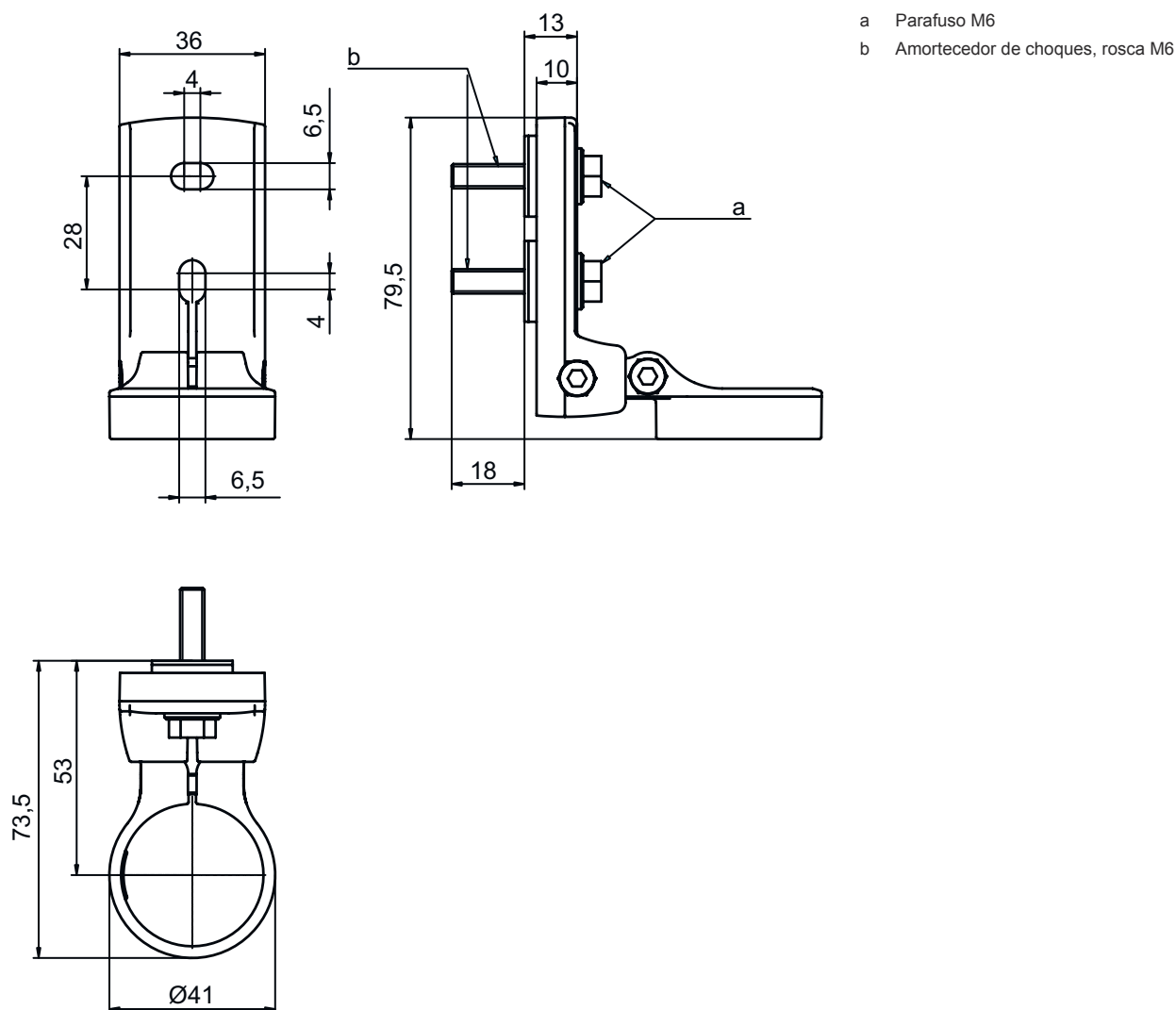
### Classificação

Número da pauta aduaneira	73269098
ECLASS 5.1.4	27279202
ECLASS 8.0	27279202
ECLASS 9.0	27273701
ECLASS 10.0	27273701
ECLASS 11.0	27273701
ECLASS 12.0	27273701
ECLASS 13.0	27273701
ECLASS 14.0	27273701
ECLASS 15.0	27273701
ECLASS 16.0	27273701
ETIM 5.0	EC002498
ETIM 6.0	EC003015
ETIM 7.0	EC003015
ETIM 8.0	EC003015
ETIM 9.0	EC003015
ETIM 10.0	EC003015
UNSPSC 26.08	31242100

## Desenhos dimensionais

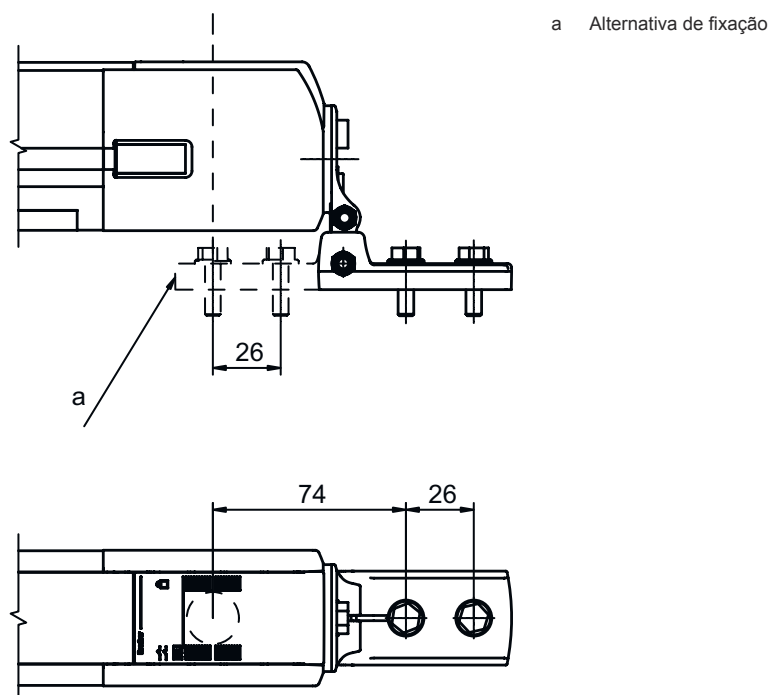
Todas as medidas em milímetros

### Suporte giratório BT-SET-240CS



## Desenhos dimensionais

### Dimensões de montagem



### Modos de fixação

