

Hoja técnica

Transponder

Código: 50114962

TFM 08 1610.210

Contenido

- Datos técnicos
- Dibujos acotados
- Notas
- Para más información
- Accesorios



La figura puede variar



Datos técnicos

Datos básicos

Serie	TFM
Apropiado para	RFM
Chip	I-CodeSLI
Frecuencia de trabajo	13,56 MHz

Datos eléctricos

Datos de potencia

Acceso de memoria	Read/Write
Tamaño de memoria	112 B
Bloque de memoria	28 Unidad(es)
Tamaño de bloque de memoria	4 B
Tiempo de almacenamiento	50 ms

Certificaciones

Sistema de normas vigentes	ISO 15693
----------------------------	-----------

Datos mecánicos

Diseño	Disco
Espesor	13,5 mm
Diámetro externo	85 mm
Diámetro interior	5,5 mm
Material de carcasa	Plástico, PPS
Peso neto	50 g

Datos ambientales

Temperatura ambiente en servicio	-25 ... 100 °C
Temperatura ambiente en almacén	-25 ... 120 °C
Temperatura ambiente en almacén, por tiempo limitado	Hasta + 200 °C = 4000 h o 3000 ciclos (de 40 minutos y > 1,5 h de enfriamiento pasivo), hasta + 220 °C = 1000 h o 1500 ciclos (de 30 minutos y > 2 h de enfriamiento pasivo)

Certificaciones

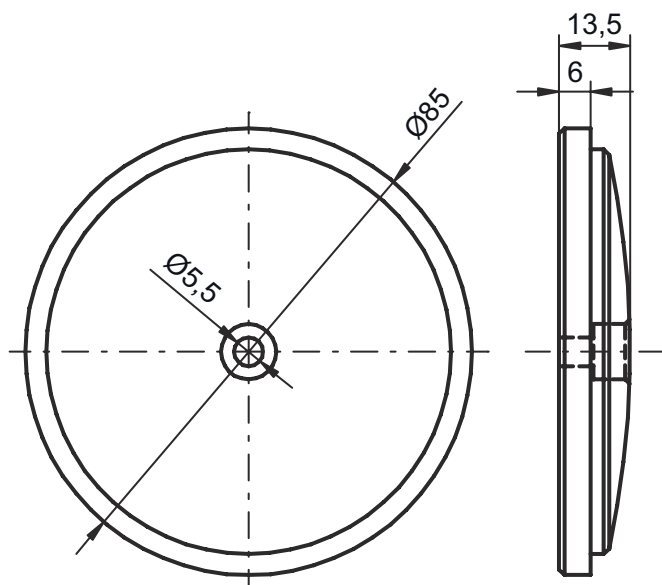
Índice de protección	IP 68
----------------------	-------

Clasificación



Número de arancel	85235200
eCl@ss 8.0	27289290
eCl@ss 9.0	27280402
ETIM 5.0	EC002996
ETIM 6.0	EC002996

Dibujos acotados

Todas las medidas en milímetros



Notas

 ¡Atención al uso conforme!	
	<ul style="list-style-type: none"> ⌘ El producto no es un sensor de seguridad y no es apto para la protección de personas. ⌘ El producto solo lo pueden poner en marcha personas capacitadas. ⌘ Emplee el producto para el uso conforme definido.


Para más información

- Es posible que el alcance se vea notablemente reducido por la presencia de metal en el campo de lectura.

Accesorios

Sistema de fijación - Otros

	Código	Denominación	Artículo	Descripción
	50134764	BT TFM 08 1610.210	Soporte	Material de carcasa: Metal, Aluminio

Nota	
	<p>⌘ Encontrará una lista con todos los accesorios disponibles en el sitio web de Leuze electronic, en la pestaña de Descargas de la página detallada del artículo.</p>