

Teknik veri sayfası

Optik veri aktarımı

Ürün no.: 50151303

DDLS 538 120.3 W S3

İçerik

- Teknik veriler
- Boyutlandırılmış çizimler
- Elektrik bağlantısı
- Kumanda ve gösterge
- Uygun verici
- Uygun alıcı
- Ürün anahtarı
- Uyarılar
- Aksesuarlar



Şekil farklılık gösterebilir



EtherCAT



Teknik veriler

Temel veriler

Seri	DDLS 500
------	----------

Özel versiyon

Özel versiyon	Geniş açılı versiyonu Paralel optik eksenlerini çalıştırma Yansıyan yüzeylerden dolayı etkileme olmaz
---------------	--

Optik veriler

Çalışma alanı	100 ... 120.000 mm
Işık kaynağı	Lazer
Aktarım frekansı	F3
Açılma açısı	1,6 °

Elektrik verileri

Güç verileri

Besleme gerilimi U _B	18 ... 30 V, DC
---------------------------------	-----------------

Girişler

Dijital anahtarlama girişi sayısı	1 Adet
-----------------------------------	--------

Çıkışlar

Dijital anahtarlama çıkışı sayısı	1 Adet
-----------------------------------	--------

Arayüz

Transfer protokolü	EtherCAT
Tür	EtherCAT bağlantısı kesintisi 70 ms, EtherCAT Safety-over-EtherCAT (FSoE)

EtherCAT

İşlev	Proses
Şalter işlevselliği	Yok
Transfer hızı	100 Mbit/sn

Safety-over-EtherCAT (FSoE)

İşlev	Proses
-------	--------

Bağlantı

Bağlantı sayısı	2 Adet
-----------------	--------

Bağlantı 1

Bağlantı türü	Yuvarlak konektör
Cihazdaki adı	POWER
Vida dışı büyüklüğü	M12
Tip	erkek
Kutup sayısı	5 kutuplu
Kodlama	A kodlu

Bağlantı 2

Bağlantı türü	Yuvarlak konektör
Cihazdaki adı	BUS
Vida dışı büyüklüğü	M12
Tip	dişi
Kutup sayısı	4 kutuplu
Kodlama	D kodlu

Mekanik bilgiler

Ölçü (G x Y x U)	100 mm x 156 mm x 99,5 mm
Malzeme gövde	Metal
Net ağırlık	1.750 g

Kumanda ve gösterge

Gösterge türü	Çubuk grafik LED
---------------	---------------------

Çevresel veriler

Ortam sıcaklığı işletim	-5 ... 50 °C
Ortam sıcaklığı depolama	-35 ... 70 °C

Sertifikalar

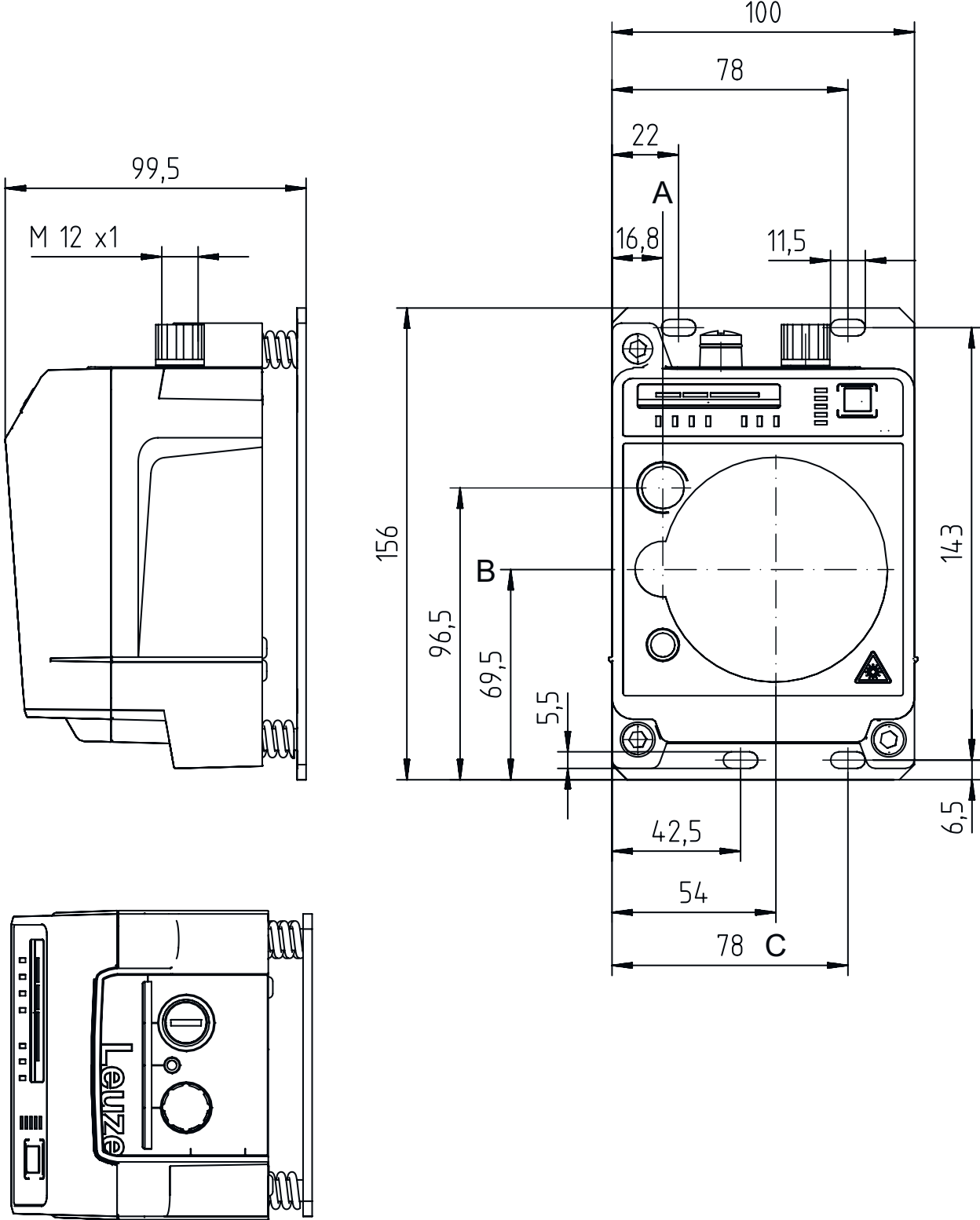
Koruma sınıfı	IP 65
Sertifikasyonlar	c UL US
Standarta göre kontrol yöntemi EMV	EN 1000-6-4 EN 61000-6-2
Standarta göre kontrol yöntemi uęıldama	EN 60068-2-64
Standarta göre kontrol yöntemi sallanma	EN 60068-2-6
Standarta göre kontrol yöntemi darbe	EN 60068-2-27

Sınıflandırma

Gümrük taife numarası	84718000
ECLASS 5.1.4	19039001
ECLASS 8.0	19179090
ECLASS 9.0	19179090
ECLASS 10.0	19170506
ECLASS 11.0	19170506
ECLASS 12.0	19170506
ECLASS 13.0	19170506
ECLASS 14.0	19170506
ECLASS 15.0	19170506
ECLASS 16.0	19170506
ETIM 5.0	EC000515
ETIM 6.0	EC000515
ETIM 7.0	EC000515
ETIM 8.0	EC000515
ETIM 9.0	EC000515
ETIM 10.0	EC000515
UNSPSC 26.08	43201544

Boyutlandırılmış çizimler

Tüm ölçü bilgileri milimetre cinsindedir



- A Verici ve hizalama lazeri orta ekseni
- B Verici ve alıcı orta ekseni
- C Alıcı orta ekseni

Elektrik bağlantısı

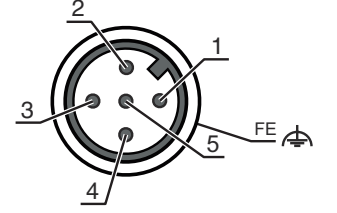
Bağlantı 1

POWER

İşlev	Gerilim beslemesi Sinyal ÇIKIŞ Sinyal IN
Bağlantı türü	Yuvarlak konektör
Vida dişi büyüklüğü	M12
Tip	erkek
Malzeme	Metal
Kutup sayısı	5 kutuplu
Kodlama	A kodlu

Pin Pin tahsisi

1	VIN
2	IO1
3	GND
4	IO2
5	FE/KILIF



Bağlantı 2

BUS

İşlev	BUS IN
Bağlantı türü	Yuvarlak konektör
Vida dişi büyüklüğü	M12
Tip	dişi
Malzeme	Metal
Kutup sayısı	4 kutuplu
Kodlama	D kodlu

Pin Pin tahsisi

1	TD+
2	RD+
3	TD-
4	RD-



Kumanda ve gösterge

LED	Ekran	Anlam
1 AUT	Kapalı yeşil, sürekli ışık	İşletim türü aktif değil İşletim türü "Otomatik"
2 MAN	Kapalı yeşil, sürekli ışık	İşletim türü aktif değil İşletim türü "Manuel"
3 ADJ	Kapalı yeşil, sürekli ışık	İşletim türü aktif değil İşletim türü "Hizalama (ayarlar)"
4 LAS	Kapalı yeşil, sürekli ışık	İşletim türü aktif değil İşletim türü "Hizalama lazeri montaj desteği"
5 LLC	Kapalı yeşil, sürekli ışık kırmızı, sürekli ışık	İşletim türü aktif değil LLC kesilmemiş LLC en az bir kez kesilmiş
6 PWR	Kapalı yeşil, yanıp sönüyor yeşil, sürekli ışık kırmızı, yanıp sönüyor kırmızı, sürekli ışık	Besleme gerilimi yok Cihaz normal, başlatma aşaması Veri aktarımı aktif Veri aktarımı kesilmiş Cihaz hatası
7 TMP	Kapalı turuncu, sürekli ışık	Çalışma sıcaklığı normal Çalışma sıcaklığı kritik

Kumanda ve gösterge

LED	Ekran	Anlam
7 TMP	kırmızı, sürekli ışık	Çalışma sıcaklığı aşılmış veya altında kalınmış
8 LSR	Kapalı turuncu, sürekli ışık	fonksiyon rezervli Cihaz normal, uyarı yapılmış
9 MAS	Kapalı yeşil, sürekli ışık	Slave tarafına kurulum Ana tarafına kurulum
10 OLK	Kapalı yeşil, sürekli ışık turuncu, sürekli ışık	Arıza Veri aktarımı yok Veri aktarımı aktif
11 ERL	Kapalı turuncu, sürekli ışık kırmızı, sürekli ışık	Bağlantı normal İkinci cihazda eksik bağlantı (Ethernet kablo bağlantısı) Takılı cihazla kabloya bağlı bağlantı yok
12 BAĞLANTI	Kapalı yeşil, sürekli ışık turuncu, sürekli ışık	Takılı cihazla kabloya bağlı bağlantı yok Bağlantı normal Veri aktarımı aktif
13 SİNYAL KALİTESİ	2 kırmızı, 2 turuncu ve 4 yeşil	Alma seviyesi

Uygun verici

Ürün no.	Adı	İşletme bölgesi Sınır mesafesi	Tanım
50151304	DDLS 538 120.4 W S3		Özel versiyon: Yansıyan yüzeylerden dolayı etkileme olmaz, Geniş açılı versiyonu, Paralel optik eksenlerini çalıştırma Çalışma alanı: 100 ... 120.000 mm Aktarım frekansı: F4 Arayüz: EtherCAT bağlantısı kesintisi 70 ms Bağlantı: Yuvarlak konnektör, M12

Uygun alıcı

Ürün no.	Adı	İşletme bölgesi Sınır mesafesi	Tanım
50151304	DDLS 538 120.4 W S3		Özel versiyon: Yansıyan yüzeylerden dolayı etkileme olmaz, Geniş açılı versiyonu, Paralel optik eksenlerini çalıştırma Çalışma alanı: 100 ... 120.000 mm Aktarım frekansı: F4 Arayüz: EtherCAT bağlantısı kesintisi 70 ms Bağlantı: Yuvarlak konnektör, M12

Ürün anahtarı

Parça atama: DDLS 5XXX YYY.Z A B CC

DDLS	Dijital optik veri alıcı/verici
5XXX	Seri 508: Uzaktan teşhis için entegre internet sunucusu yok 508i: Uzaktan teşhis için entegre internet sunucusuyla 538: Uzaktan teşhis için entegre internet sunucusu yok (EtherCAT) 548i: Uzaktan teşhis için entegre internet sunucusuyla
YYY	Metre cinsinden veri aktarımı çalışma mesafesi
Z	Vericinin frekansı 0: Frekans F0 1: Frekans F1 2: Frekans F2 3: Frekans F3 4: Frekans F4

Ürün anahtarı

A	İsteğe bağlı L: Entegre lazer hizalama yardımı (alıcı/verici için) gerekmez: Standart
B	Özel ekipman H: Isıtmalı Kullanılmayan: özel ekipman yoktur
CC	Özel ekipman W: Geniş açılma açısına sahip verici optiği S3: EtherCAT aktarmaya optimize edilmiş Kullanılmayan: özel ekipman yoktur

Uyarı



☞ Mevcut tüm cihaz modellerine sahip bir listeyi, www.leuze.com Leuze internet sitesinde bulabilirsiniz.

Uyarılar

**Kullanım amacına dikkat edin!**

- ☞ Ürün bir emniyet sensörü değildir ve personel koruma amaçlı değildir.
- ☞ Ürün sadece yetkili kişiler tarafından kullanılmalıdır.
- ☞ Ürünü sadece amacına uygun kullanıma göre kullanın.

**UL uygulamalarında:**

- ☞ UL uygulamalarında sadece NEC'e (National Electric Code, ulusal elektrik kodu) uygun 2. sınıf devrelerde kullanılmasına izin verilir.

**DİKKAT! GÖRÜNMEYEN LAZER IŞINI – LAZER SINIFI 1M****Teleskop optikleri ile doğrudan bakmayın!**

Bu cihaz IEC 60825-1:2007 (EN 60825-1:2007) uyarınca **lazer sınıfı 1M** bir ürünün gereksinimlerini ve de U.S. 21 CFR 1040.10 hükümlerini uyarınca 24.06.2007 tarihli Laser Notice No. 50 uygunluğunda sapmalarla karşılaşmaktadır.

☞ Teleskop optikleri ile doğrudan bakmayın!

Bu cihaz IEC 60825-1:2007 (EN 60825-1:2007) uyarınca **lazer sınıfı 1M** bir ürünün gereksinimlerini ve de U.S. 21 CFR 1040.10 hükümlerini uyarınca 24.06.2007 tarihli Laser Notice No. 50 uygunluğunda sapmalarla karşılaşmaktadır.

- ☞ Teleskop optikleriyle ışın girişine uzun süre bakıldığında retinada hasar meydana gelebilir. Teleskop optikleriyle hiçbir zaman lazer ışınına veya yansıyan ışınların geldiği yöne bakmayınız.

- ☞ **DİKKAT!** Burada belirtilen kullanım veya ayarlama tertibatlarından başkaları veya diğer bir uygulama yöntemi kullanıldığında, bu durum tehlikeli bir şekilde radyasyona maruz kalınmayla sonuçlanabilir.
Cihaz ile birlikte optik gösterge veya cihazların (örn. büyüteç, dürbün) kullanılması, gözün yaralanma riskini artırır.

- ☞ Yasal ve yerel lazer koruma kurallarını dikkate alın.

- ☞ Cihazda müdahaleler ve değişiklikler yapılmasına izin verilmez.
Cihaz, kullanıcı tarafından ayarlanması veya bakım yapılması gereken bileşenler içermez.
Onarım işleri sadece Leuze electronic GmbH + Co. KG tarafından yapılabilir.

Uyarılar

**DİKKAT! LAZER IŞINI – LAZER SINIFI 1 (Hizalama lazeri)**

Bu cihaz IEC 60825-1:2007 (EN 60825-1:2007) uyarınca **lazer sınıfı 1** bir ürünün gereksinimlerini ve de U.S. 21 CFR 1040.10 hükümlerini uyarınca 24.06.2007 tarihli Laser Notice No. 50 uygunluğunda sapmalarla karşılamaktadır.

☞ Bu cihaz IEC 60825-1:2007 (EN 60825-1:2007) uyarınca **lazer sınıfı 1** bir ürünün gereksinimlerini ve de U.S. 21 CFR 1040.10 hükümlerini uyarınca 24.06.2007 tarihli Laser Notice No. 50 uygunluğunda sapmalarla karşılamaktadır.

☞ Yasal ve yerel lazer koruma kurallarını dikkate alın.

☞ Cihazda müdahaleler ve değişiklikler yapılmasına izin verilmez.
Cihaz, kullanıcı tarafından ayarlanması veya bakım yapılması gereken bileşenler içermez.
Onarım işleri sadece Leuze electronic GmbH + Co. KG tarafından yapılabilir.

Aksesuarlar

Bağlantı teknolojisi - bağlantı kabloları



	Ürün no.	Adı	Ürün	Tanım
	50132079	KD U-M12-5A-V1-050	Bağlantı kablosu	Uygulama: Kimyasallara karşı dayanım Bağlantı 1: Yuvarlak konektör, M12, eksenel, dişi, A kodlu, 5 kutuplu Yuvarlak konektör, LED: Hayır Bağlantı 2: açık uç Korunmalı: Hayır Kablo uzunluğu: 5.000 mm Malzeme kılıf: PVC
	50135074	KS ET-M12-4A-P7-050	Bağlantı kablosu	Uygulama: Yağa/yağlama maddelerine karşı dayanım Arayüz için uygundur: Ethernet Bağlantı 1: Yuvarlak konektör, M12, eksenel, erkek, D kodlu, 4 kutuplu Yuvarlak konektör, LED: Hayır Bağlantı 2: açık uç Korunmalı: Evet Kablo uzunluğu: 5.000 mm Malzeme kılıf: PUR

Bağlantı teknolojisi – Bağlantı kabloları



	Ürün no.	Adı	Ürün	Tanım
	50137078	KSS ET-M12-4A-M12-4A-P7-050	Bağlantı kablosu	Uygulama: Yağa/yağlama maddelerine karşı dayanım Arayüz için uygundur: Ethernet Bağlantı 1: Yuvarlak konektör, M12, eksenel, erkek, D kodlu, 4 kutuplu Bağlantı 2: Yuvarlak konektör, M12, eksenel, erkek, D kodlu, 4 kutuplu Korunmalı: Evet Kablo uzunluğu: 5.000 mm Malzeme kılıf: PUR
	50135081	KSS ET-M12-4A-RJ45-A-P7-050	Bağlantı kablosu	Uygulama: Yağa/yağlama maddelerine karşı dayanım Arayüz için uygundur: Ethernet Bağlantı 1: Yuvarlak konektör, M12, eksenel, erkek, D kodlu, 4 kutuplu Bağlantı 2: RJ45 Korunmalı: Evet Kablo uzunluğu: 5.000 mm Malzeme kılıf: PUR

Aksesuarlar

Bağlantı teknolojisi - konektör

	Ürün no.	Adı	Ürün	Tanım
	50020501	KD 095-5A	Kablo soketi	Bağlantı: Yuvarlak konektör, M12, aksenel, dişi, A kodlu, 5 kutuplu
	50112155	S-M12A-ET	Konektör	Arayüz için uygundur: Ethernet Bağlantı: Yuvarlak konektör, M12, aksenel, erkek, D kodlu, 4 kutuplu

Hizmetler

	Ürün no.	Adı	Ürün	Tanım
	S981001	CS10-S-110	Devreye alma desteği	Detaylar: Müşteri talebine göre bir yerdeki uygulama, süre maks. 10 saat. Koşullar: Cihazlar ve bağlantı kabloları zaten monte edilmiştir, fiyata seyahat ve mevcut ise konaklama masrafları dahil değildir.
	S981005	CS10-T-110	Ürün eğitimi	Detaylar: Yer ve içerik anlaşma doğrultusunda, süre maks. 10 saat. Koşullar: Fiyata seyahat ve mevcut ise konaklama masrafları dahil değildir.

Uyarı



↪ Mevcut tüm aksesuarların bir listesini, Leuze'nin internet sitesinde, ürün ayrıntıları sayfasındaki İndir sekmesinde bulabilirsiniz.