

기술 데이터 시트

편광식 반사판 포토센서

품목 번호: 50139660

PRK25CL1.1/28-M12



그림과 차이가 날 수 있습니다

내용

- 기술 데이터
- 치수 도면
- 전기 연결
- 다이어그램
- 조작 및 표시
- 반사판 및 반사 테이프
- 제품 키워드
- 참고
- 상세 정보
- 액세서리



CDRH

UK
CA

기술 데이터

기본 데이터

시리즈	25C
작동 원리	반사 원리

특수 모델

특수 모델	입력신호 활성화
-------	----------

광학 데이터

감지 범위	0.2 ... 20 m (안정된 감지 범위), 반사판 TK(S) 100x100 있음
제한 감지 범위	0.15 ... 25 m (일반적인 감지 범위), 반사판 TK(S) 100x100 있음
빔 경로	콜리메이트
광원	레이저, 적색
파장 길이	650 nm
레이저 등급	1, IEC/EN 60825-1:2014
최대 레이저 출력	0.0043 W
송신 신호 형태	펄스형
펄스 지속 시간	4.5 µs
광점 크기 [센서 간격에서]	3 mm x 5 mm [1,000 mm]
광점 형태	타원형의
손실각	일반 ± 1.5°

전기 데이터

보호 회로	극점 보호 단락 방지
-------	----------------

성능 데이터

공급전압 점검 U_B	10 ... 30 V, DC, 리플 포함
잔류 리플	0 ... 15 %, U_B 에서
개방회로 전류	0 ... 20 mA

입력부

입력신호 활성화 개수	1 개수
-------------	------

입력신호 활성화

종류	입력신호 활성화
전압 형식	DC
스위칭 전압	high: ≥8V low: ≤ 2V
입력 저항	10,000 Ω, -10 ... 10 %

입력신호 활성화 1

할당	연결부 1, 핀 2
스위칭 상태, 활성화	낮음

출력

디지털 스위칭 출력	1 개수
------------	------

스위칭 출력

종류	디지털 스위칭 출력부
전압 형식	DC
스위칭 전류, 최대	100 mA
스위칭 전압	high: ≥(U_B -2.5V) low: ≤ 2.5V

스위칭 출력 1

할당	연결부 1, 핀 4
스위칭 소자	트랜지스터, NPN
스위칭 원리	light 스위칭

시간 응답

스위칭 주파수	2,500 Hz
응답 시간	0.33 ms
동작 전 딜레이	300 ms

연결

연결	1 개수
----	------

연결 1

기능	입력 신호
	전원 공급
	출력 신호
연결부 종류	원형 커넥터
나사 크기	M12
유형	Male
재료	PUR
핀 개수	4 핀
엔코딩	A-코딩됨

기술 데이터

치수(너비 x 높이 x 길이)	15 mm x 42.7 mm x 30 mm
하우징 재료	플라스틱
플라스틱 하우징	ABS
렌즈 커버 재료	플라스틱
순중량	22 g
하우징 색상	적색
고정 방식	M4 나사를 이용한 스루홀 장착 추가 고정 부품을 사용해야 함
M3 체결용 권장 조임 토크	0.9 N·m
M4 체결용 권장 조임 토크	1.4 N·m
재료 호환성	ECOLAB

조작 및 표시

표시 방식	LED
LED 개수	2 개수
파라미터 세팅	270° 전위차계
조작부 기능	감도 설정

환경 데이터

작동 시 주변 온도	-40 ... 60 °C
보관 시 주변 온도	-40 ... 70 °C

인증

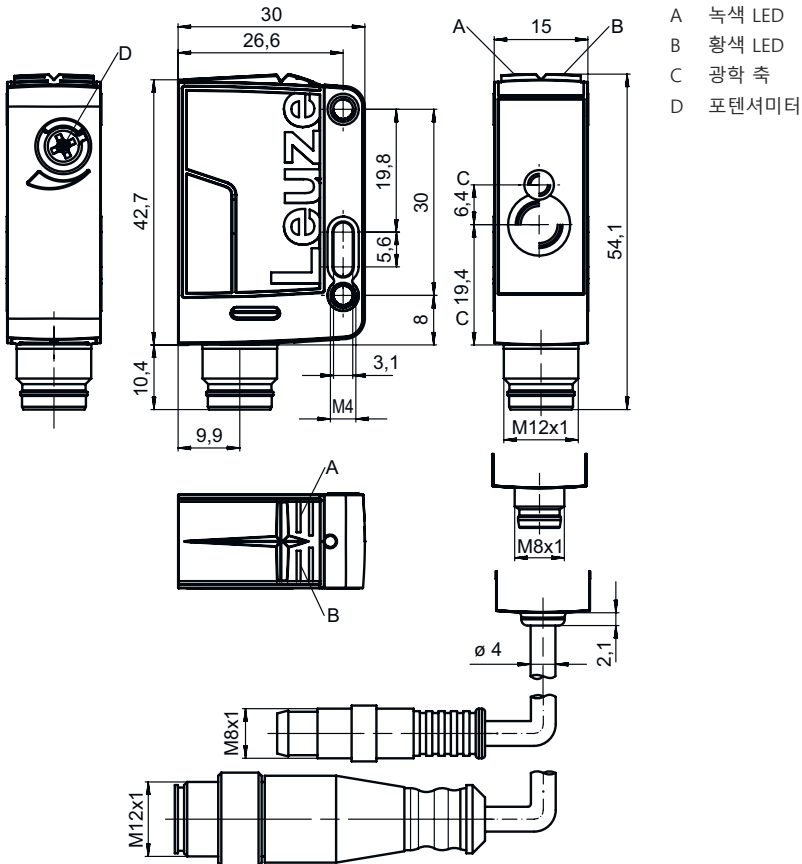
보호 등급	IP 67 IP 69K
보호 등급	III
인증	c UL US
유효 규정	IEC 60947-5-2

기술 데이터

HS 번호	85365019
ECLASS 5.1.4	27270902
ECLASS 8.0	27270902
ECLASS 9.0	27270902
ECLASS 10.0	27270902
ECLASS 11.0	27270902
ECLASS 12.0	27270902
ECLASS 13.0	27270902
ECLASS 14.0	27270902
ECLASS 15.0	27270902
ECLASS 16.0	27270902
ETIM 5.0	EC002717
ETIM 6.0	EC002717
ETIM 7.0	EC002717
ETIM 8.0	EC002717
ETIM 9.0	EC002717
ETIM 10.0	EC002717
UNSPSC 26.08	39121528

치수 도면

전체 치수 정보(mm)



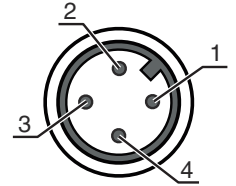
전기 연결

연결 1

기능	입력 신호
	전원 공급
	출력 신호
연결부 종류	원형 커넥터
나사 크기	M12
유형	Male
재료	PUR
핀 개수	4 핀
엔코딩	A-코딩됨

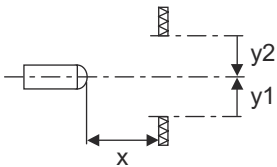
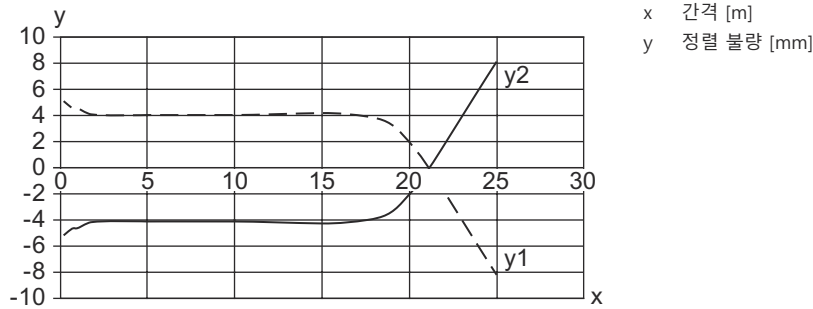
핀 핀 지정

1	V+
2	IN 1
3	GND
4	OUT 1

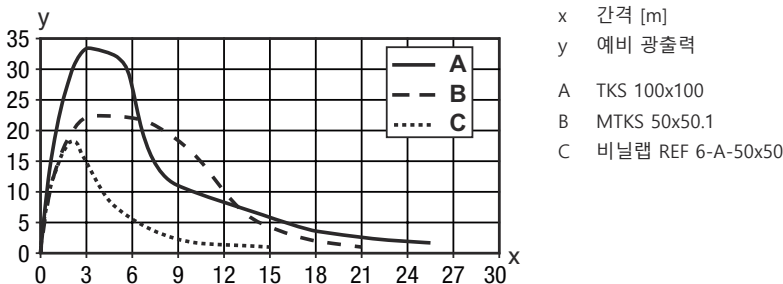


다이아그램

전형적인 반응 거동(TKS100x100)



일반적인 예비 광출력



조작 및 표시

LED	디스플레이	의미
1	녹색, 연속 점등	작동 준비 상태
2	황색, 연속 점등 황색, 깜빡임	광센서 경로 비었음 광센서 경로 비었음, 예비 광출력 없음

반사판 및 반사 테이프

	품목 번호	명칭	감지 범위 제한 감지 범위	설명
	50040895	MTKS 20x20	0.15 ... 7 m 0.12 ... 8 m	디자인: 장방향 육각 엘리먼트 크기: 1.2 mm 반사면: 20 mm x 20 mm 재료: 플라스틱 캐리어 물질: 플라스틱 재료 화학 성분 표시: PMMA8N 고정: 통로 마운팅으로, 접착 가능
	50117583	MTKS 50x50.1	0.15 ... 15 m 0.12 ... 18 m	디자인: 장방향 육각 엘리먼트 크기: 1.2 mm 반사면: 50 mm x 50 mm 재료: 플라스틱 캐리어 물질: 플라스틱 재료 화학 성분 표시: PMMA8N 고정: 통로 마운팅으로, 접착 가능
	50106119	REF 4-A-100x100	0.2 ... 2.2 m 0.15 ... 3 m	디자인: 장방향 반사면: 100 mm x 100 mm 재료: 플라스틱 재료 화학 성분 표시: PMMA 고정: 접착식
	50110192	REF 6-A-50x50	0.2 ... 10 m 0.15 ... 12 m	디자인: 장방향 육각 엘리먼트 크기: 0.3 mm 반사면: 50 mm x 50 mm 재료: 플라스틱 재료 화학 성분 표시: PMMA 고정: 접착식
	50022816	TKS 100X100	0.2 ... 20 m 0.15 ... 25 m	디자인: 장방향 육각 엘리먼트 크기: 4 mm 반사면: 96 mm x 96 mm 재료: 플라스틱 캐리어 물질: 플라스틱 재료 화학 성분 표시: PMMA8N 고정: 통로 마운팅으로, 접착 가능
	50081283	TKS 20X40	0.2 ... 9 m 0.15 ... 11 m	디자인: 장방향 육각 엘리먼트 크기: 2.3 mm 반사면: 16 mm x 38 mm 재료: 플라스틱 캐리어 물질: 플라스틱 재료 화학 성분 표시: PMMA8N 고정: 통로 마운팅으로, 접착 가능
	50040820	TKS 40X60	0.2 ... 15 m 0.15 ... 18 m	디자인: 장방향 육각 엘리먼트 크기: 4 mm 반사면: 37 mm x 56 mm 재료: 플라스틱 캐리어 물질: 플라스틱 재료 화학 성분 표시: PMMA8N 고정: 통로 마운팅으로, 접착 가능

제품 키워드

제품 명칭: AAA25C d EE-f.GGH/IJ-K

AAA25C	작동 원리 / 설계 HT25C: 배경 억제 기능이 있는 확산 센서 PRK25C: 편광 필터가 있는 반사판 포토센서 LS25C: 투수광 포토 센서 송신기 LE25C: 투수광 포토 센서 수신기 DRT25: 동적 기준 버튼
d	라이트 종류 해당 사항 없음: 적색광 I: 적외선
EE	광원 해당 사항 없음: LED PP: Power PinPoint® LED L1: 레이저 등급 1 L2: 레이저 등급 2
f	사전 설정된 감지 범위(옵션) 해당 사항 없음: 데이터 시트에 따른 감지 범위 xxx: 사전 설정된 감지 범위[mm]
GG	장비 A: 오토콜리메이션 원리(단일 렌즈) S: 짧은 광점 D: 신축성이 있는 물체 탐지 X: 확장형 모델 HF: HF 조명(LED) 억제 XL: 매우 긴 광점 T: 추적 기능이 없는 고무명 병을 위한 오토콜리메이션 원리(단일 렌즈) TT: 추적 기능이 있는 고무명 병을 위한 오토콜리메이션 원리(단일 렌즈) F: 전경 억제 R: 증가한 감지 범위 SL: 슬릿 다이어프램
H	감지 범위 설정 1: 270° 포텐셔미터 2: 다중권 전위차계 3: 버튼을 이용한 티치인 R: 증가한 감지 범위
i	스위칭 출력 / 기능 OUT 1/IN: 핀 4 또는 흑색 와이어 2: NPN 트랜지스터 출력, 라이트 스위칭 N: NPN 트랜지스터 출력, 다크 스위칭 4: PNP 트랜지스터 출력, 라이트 스위칭 P: PNP 트랜지스터 출력, 다크 스위칭 X: 핀 할당되지 않음 8: 입력신호 비활성화(High 신호를 이용한 활성화) L: IO-Link 인터페이스(SIO 모드: PNP 라이트 스위칭, NPD 다크 스위칭) 6: Push-Pull(푸시풀) 스위칭 출력, PNP 라이트 스위칭, NPN 다크 스위칭 G: Push-Pull(푸시풀) 스위칭 출력, PNP 다크 스위칭, NPN 라이트 스위칭
J	스위칭 출력 / 기능 OUT 2/IN: 핀 2 또는 흰색 와이어 2: NPN 트랜지스터 출력, 라이트 스위칭 N: NPN 트랜지스터 출력, 다크 스위칭 4: PNP 트랜지스터 출력, 라이트 스위칭 P: PNP 트랜지스터 출력, 다크 스위칭 W: 경고 출력 X: 핀 할당되지 않음 6: Push-Pull(푸시풀) 스위칭 출력, PNP 라이트 스위칭, NPN 다크 스위칭 T: 케이블을 이용한 티치인 G: Push-Pull(푸시풀) 스위칭 출력, PNP 다크 스위칭, NPN 라이트 스위칭 8: 입력신호 비활성화(High 신호를 이용한 활성화)
K	전기 연결 해당 사항 없음: 케이블, 표준 길이 2,000mm, 4선 200-M12: 케이블, 길이 200mm, M12 원형 커넥터 포함, 4핀, 축방향(커넥터) M8: M8 원형 커넥터, 4핀(커넥터) M12: M12 원형 커넥터, 4핀(커넥터) 200-M8: 케이블, 길이 200mm, M8 원형 커넥터 포함, 4핀, 축방향(커넥터) M8.1: 스냅인, M8 원형 커넥터, 4핀(커넥터)

참고



☞ 제공되는 모든 장치 유형 목록은 로이체의 웹 사이트 www.leuze.com을 참조하십시오.

참고

⚠️ 용도에 맞게 사용해야 합니다!

	<ul style="list-style-type: none"> ⌘ 이 제품은 안전 센서가 아니므로 사람을 보호할 용도가 아닙니다. ⌘ 자격이 있는 사람만 제품을 작동해야 합니다. ⌘ 용도에 맞게 준수하여 사용하십시오
--	---

⚠️ 경고! 레이저 방사선 – 레이저 등급 1

	<p>장치는 레이저 등급 1 제품의 IEC/EN 60825-1:2014에 따른 요구 사항과 U.S. 21 CFR 1040.10에 따른 규정뿐 아니라 2019년 5월 8일자 Laser Notice No. 56에 따른 차이점도 충족합니다.</p> <ul style="list-style-type: none"> ⌘ 해당 지역에 유효한 레이저 안전 법규에 유의하십시오. ⌘ 장치 개입 및 변경은 허용되지 않습니다. 장치에는 사용자가 조정하거나 정비할 부품이 포함되어 있지 않습니다. 우리는 Leuze electronic GmbH + Co. KG만 실행할 수 있습니다.
--	--

상세 정보

- EN ISO 13849-1:2015에 따른 안전 관련 어플리케이션에서의 사용, 예: 뮤팅, 안전 레이저 스캐너의 보호 필드 전환

액세서리

연결 기술 - 연결 케이블


	품목 번호	명칭	품목	설명
	50130657	KD U-M12-4A-P1-050	연결 케이블	어플리케이션: 내구성/내운활성 연결 1: 원형 커넥터, M12, 액시얼, 암, A-코딩됨, 4 핀 원형 커넥터, LED: 아니요 연결 2: 열려 있는 끝부분 차폐됨: 아니요 케이블 길이: 5,000 mm 덮개 재료: PUR
	50130694	KD U-M12-4W-P1-050	연결 케이블	어플리케이션: 내구성/내운활성 연결 1: 원형 커넥터, M12, 굴절형, 암, A-코딩됨, 4 핀 원형 커넥터, LED: 아니요 연결 2: 열려 있는 끝부분 차폐됨: 아니요 케이블 길이: 5,000 mm 덮개 재료: PUR

고정 기술 - 고정 브라켓

	품목 번호	명칭	품목	설명
	50118543	BT 300M.5	브라켓	고정 부품 버전: L자형 브라켓 마운팅, 시스템 측: 통로 마운팅으로 마운팅, 장치 측: 나사 조립 가능, M4 나사에 적합 고정 부품 종류: 조정 가능 재료: 스테인리스

액세서리

고정 기술 - 원형 로드 마운트

	품목 번호	명칭	품목	설명
	50117252	BTU 300M-D12	설치 시스템	포함됨: 2개 볼트 M4 x 25, 2개 볼트 M4 x 20, 4개 평와셔 고정 부품 버전: 설치 시스템 마운팅, 시스템 축: 원형 로드 12mm용, 금속판 마운팅 마운팅, 장치 축: 나사 조립 가능, M4 나사에 적합 고정 부품 종류: 클램핑 가능, 360° 회전식, 조정 가능 재료: 금속

참고



제공되는 모든 액세서리 품목의 목록은 로이체 웹 사이트에서 품목 세부사항 페이지의 다운로드 탭을 참조하십시오.