

기술 데이터 시트

고정 부품

품목 번호: 50144385

BTA 0100M

내용

- 기술 데이터
- 치수 도면



그림과 차이가 날 수 있습니다

기술 데이터

기본 데이터

적합한 제품 그룹	광학 거리 센서
적합한 적용 대상:	AMS 100i

기술 데이터

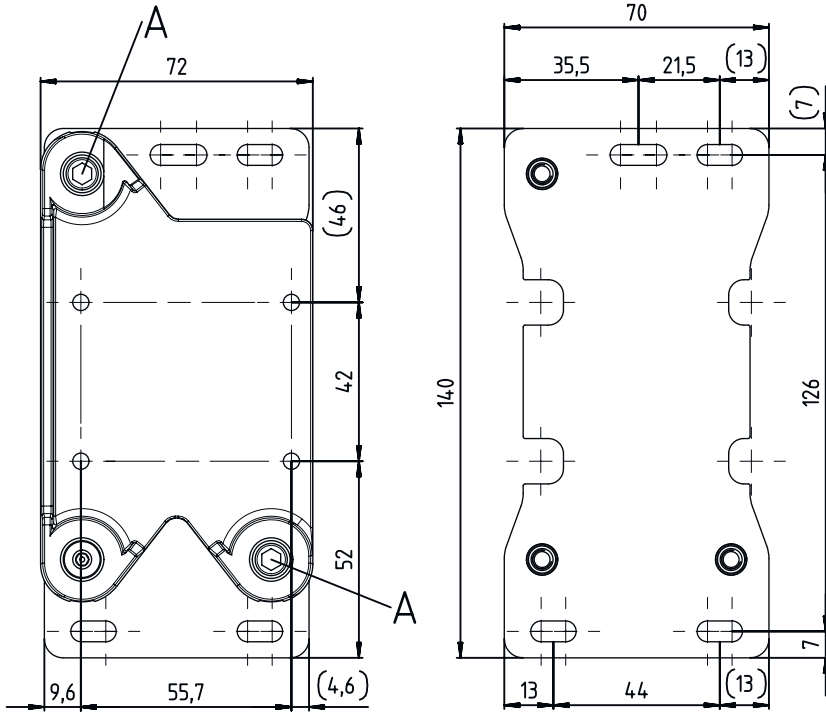
순중량	340 g
고정 방식, 시스템 측	통로 마운팅으로
고정 방식, 장치 측	나사 조립 가능
고정 부품 종류	조정 가능
고정 부품 재료	강철
	알루미늄
시스템 측 재료	강철, 아연 도금
장치 측 재료	알루미늄, 분체 도장

분류

HS 번호	39269097
ECLASS 5.1.4	27279202
ECLASS 8.0	27279202
ECLASS 9.0	27273701
ECLASS 10.0	27273701
ECLASS 11.0	27273701
ECLASS 12.0	27273701
ECLASS 13.0	27273701
ECLASS 14.0	27273701
ECLASS 15.0	27273701
ECLASS 16.0	27273701
ETIM 5.0	EC002498
ETIM 6.0	EC003015
ETIM 7.0	EC003015
ETIM 8.0	EC003015
ETIM 9.0	EC003015
ETIM 10.0	EC003015
UNSPSC 26.08	31242100

치수 도면

전체 치수 정보(mm)



A SW4 육각 소켓 조정 나사