

기술 데이터 시트

초음파 포크 센서

품목 번호: 50142874

IGSU14E/LWT.3SD-M12



그림과 차이가 날 수 있습니다

내용

- 기술 데이터
- 치수 도면
- 전기 연결
- 다이어그램
- 조작 및 표시
- 제품 키워드
- 참고
- 상세 정보
- 액세서리



기술 데이터

기본 데이터

시리즈	14
물리적 원리	초음파
어플리케이션	이음매 검사
매체	투명 및 불투명

특수 모델

특수 모델	easyTeach 기능 경고 출력 내장형 종이 파손 모니터링 장치 스위칭 임계값 수동 미세 조정 티치(Teach) 입력부
-------	---

전기 데이터

보호 회로	극점 보호 단락 방지
-------	----------------

성능 데이터

공급전압 점검 U_B	18 ... 30 V, DC
잔류 리플	0 ... 10 %, U_B 에서
개방회로 전류	0 ... 60 mA

입력부

티치(Teach) 입력	1 개수
--------------	------

티치(Teach) 입력부

종류	티치(Teach) 입력부
전압 형식	DC
스위칭 전압	high: $\geq 9V$ low: $\leq 2V$
입력 저항	15,000 Ω

티치(Teach) 입력부 1

스위칭 상태, 활성화	High
-------------	------

출력

디지털 스위칭 출력	2 개수
------------	------

스위칭 출력

종류	디지털 스위칭 출력부
전압 형식	DC
스위칭 전류, 최대	100 mA
스위칭 전압	high: $\geq (U_B - 2V)$ low: $\leq 2V$
부하 용량	0.01 μF

스위칭 출력 1

스위칭 소자	트랜지스터, 푸시풀
스위칭 원리	IO-Link/PNP 라이트 스위칭(접착 부위로 전환), NPN 다크 스위칭(트랙으로 전환)

스위칭 출력 2

스위칭 소자	트랜지스터, 푸시풀
스위칭 원리	active low(정상 작동 시 high, 이벤트 발생 시 low)

시간 응답

스위칭 주파수	2,000 Hz
응답 시간	0.2 ms
동작 전 딜레이	300 ms
티치인의 경우 트랙 속도	50 m/min

인터페이스

종류	IO-Link
----	---------

IO-Link

COM 모드	COM3
프로파일	스마트 센서 프로파일
최소 사이클 타임	COM3 = 0.5ms
프레임 타입	2.5
버전	V1.1
Device ID	2512
SIO 모드 서포트	예

연결

연결	1 개수
----	------

연결 1

기능	입력 신호 전원 공급 출력 신호
연결부 종류	원형 커넥터
나사 크기	M12
유형	Male
재료	금속
핀 개수	5 핀
엔코딩	A-코딩됨
커넥터 아웃렛	수평(벨트 트랙과 평행)

기술 데이터

디자인	포크
개구부 너비	4 mm
개구부 깊이	80 mm
치수(너비 x 높이 x 길이)	22 mm x 46.9 mm x 96 mm
하우징 재료	금속
금속 하우징	아연 다이캐스팅, 갈바닉 니켈 코팅
순중량	270 g
하우징 색상	은색
고정 방식	마운팅 스퀘드 통로 마운팅으로

조작 및 표시

표시 방식	LED
파라미터 세팅	조작 버튼
조작부 기능	트랙 및 접착 부위에서 동적 티치

환경 데이터

작동 시 주변 온도	0 ... 60 °C
------------	-------------

인증

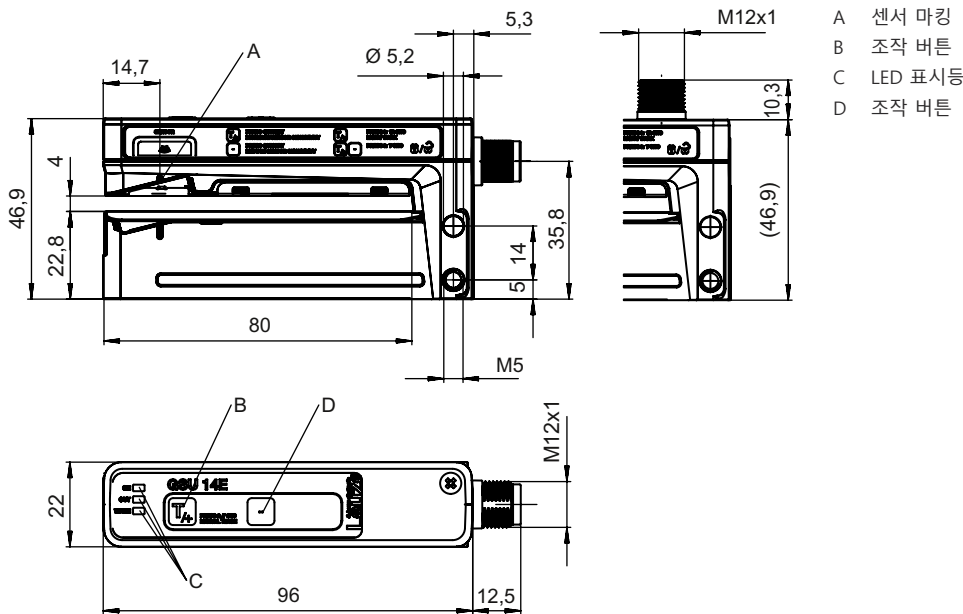
보호 등급	IP 65
보호 등급	III
인증	c UL US
유효 규정	EN 60947-5-2:2007+A1:2012
미국 특허	US 6,314,054 B

기술 데이터

HS 번호	85365019
ECLASS 5.1.4	27272801
ECLASS 8.0	27272801
ECLASS 9.0	27272801
ECLASS 10.0	27272801
ECLASS 11.0	27272801
ECLASS 12.0	27272801
ECLASS 13.0	27272801
ECLASS 14.0	27272801
ECLASS 15.0	27272801
ECLASS 16.0	27272801
ETIM 5.0	EC001847
ETIM 6.0	EC001847
ETIM 7.0	EC001847
ETIM 8.0	EC001847
ETIM 9.0	EC001847
ETIM 10.0	EC001847
UNSPSC 26.08	41111960

치수 도면

전체 치수 정보(mm)



전기 연결

연결 1

기능	입력 신호
	전원 공급
	출력 신호
연결부 종류	원형 커넥터

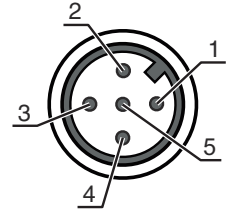
전기 연결

연결 1

나사 크기	M12
유형	Male
재료	금속
핀 개수	5 핀
엔코딩	A-코딩됨
커넥터 아웃렛	수평(벨트 트랙과 평행)

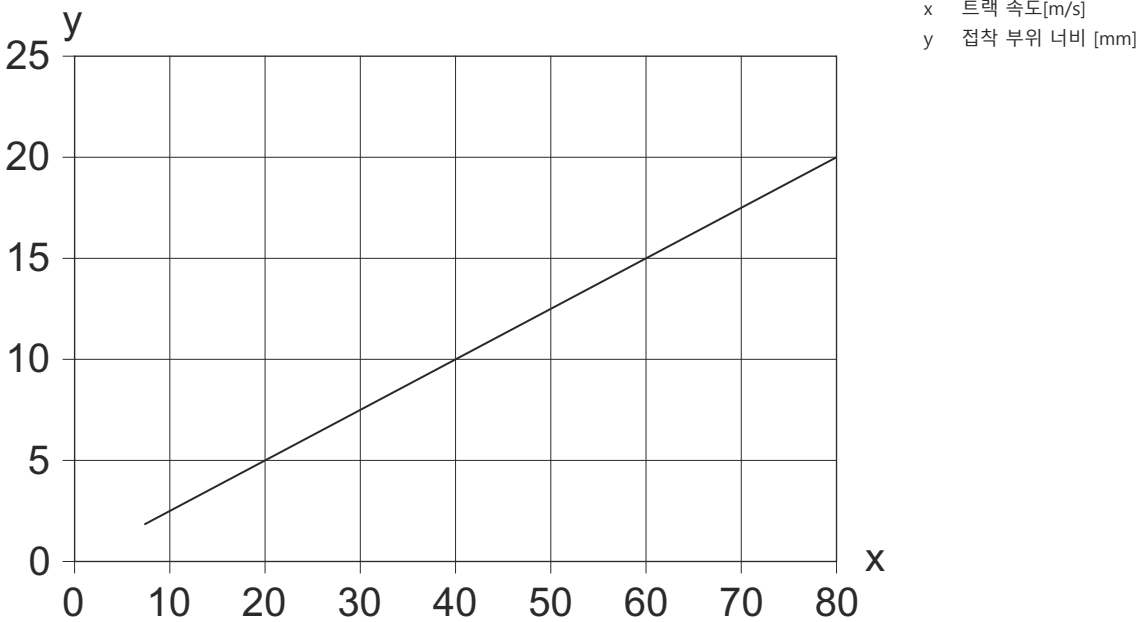
핀 핀 지정

1	V+
2	OUT WARN
3	GND
4	IO-Link / OUT 1
5	터치인



다이아그램

컨베이어 속도에 따른 접착 부위 너비



조작 및 표시

LED	디스플레이	의미
1 ON	녹색, 연속 점등	작동 준비 상태
2 OUT	황색, 연속 점등	이음매 감지 중 전환 신호
3 WARN	적색, 연속 점등	학습 오류 / 종이 파손

제품 키워드

제품 명칭: AAA14E/BCD.EEE-FFF

AAA14E	작동 원리 / 설계 GSU14E: 초음파 포크 센서 IGSU14E: easyTeach 기능이 통합된 초음파 포크 센서 GSX14E: 초음파와 광학 장치가 결합된 포크 센서
B	스위칭 출력 / 기능 OUT 1/IN: 핀 4 6: Push-Pull(푸시풀) 스위칭 출력, PNP 라이트 스위칭(갭으로 전환), NPN 다크 스위칭(라벨로 전환) G: Push-Pull(푸시풀) 스위칭 출력, PNP 다크 스위칭(라벨로 전환), NPN 라이트 스위칭(갭으로 전환) 1: IO-Link/NPN 라이트 스위칭(갭으로 전환), PNP 다크 스위칭(라벨로 전환) L: IO-Link/PNP 라이트 스위칭(갭으로 전환), NPN 다크 스위칭(라벨로 전환)
C	스위칭 출력 / 기능 OUT 2/IN: 핀 2 6: Push-Pull(푸시풀) 스위칭 출력, PNP 라이트 스위칭(갭으로 전환), NPN 다크 스위칭(라벨로 전환) G: Push-Pull(푸시풀) 스위칭 출력, PNP 다크 스위칭(라벨로 전환), NPN 라이트 스위칭(갭으로 전환) W: 경고 출력
D	스위칭 출력 / 기능 OUT 3/IN: 핀 5 T: 티치인
EEE	장비 3: 버튼을 이용한 티치인 SD: 이음매 검사
FFF	전기 연결 M12: M12 원형 커넥터, 5핀(커넥터 아웃렛, 수평) M12V: M12 원형 커넥터, 5핀(커넥터 아웃렛, 수직)

참고

	제공되는 모든 장치 유형 목록은 로이체의 웹 사이트 www.leuze.com 을 참조하십시오.
--	---

참고

용도에 맞게 사용해야 합니다!	
	<ul style="list-style-type: none"> 이 제품은 안전 센서가 아니므로 사람을 보호할 용도가 아닙니다. 자격이 있는 사람만 제품을 작동해야 합니다. 용도에 맞게 준수하여 사용하십시오.

UL 어플리케이션에서:	
	UL 어플리케이션에서는 NEC(National Electric Code)에 따른 등급 2 회로에서만 사용을 허용합니다.

상세 정보

- Push-pull 스위칭 출력은 병렬로 연결되지 않아야 합니다.
- 달성 가능한 정확성, 갭과 라벨간 감지 성능은 사용된 라벨 재질에 따라 달라집니다.
- 높은 스위칭 정확성을 위해서는 라벨 테이프가 약간 팽팽한 상태로 하단 포크에 닿아야 합니다.

액세서리

연결 기술 - 연결 유닛

	품목 번호	명칭	품목	설명
	50144900	MD 798i-11-82/L5-2222	IO-Link 마스터	소비 전류, 최대: 11,000 mA 인터페이스: IO-Link, EtherNet IP, Modbus TCP, PROFINET, 자동 프로토콜 감지 연결: 12 개수 센서 연결부: 8 개수 보호 등급: IP 67, IP 69K, IP 65

연결 기술 - 연결 케이블

	품목 번호	명칭	품목	설명
	50132079	KD U-M12-5A-V1-050	연결 케이블	어플리케이션: 내화학성 연결 1: 원형 커넥터, M12, 액시얼, 암, A-코딩됨, 5 핀 원형 커넥터, LED: 아니요 연결 2: 열려 있는 끝부분 차폐됨: 아니요 케이블 길이: 5,000 mm 덮개 재료: PVC

일반

	품목 번호	명칭	품목	설명
	50144290	FS 14EM.5	가이드 레일	하우징 재료: 스테인리스, V2A
	50144288	FS 14EML.5	가이드 레일	하우징 재료: 스테인리스, V2A
	50144289	FS 14EML1.5	가이드 레일	하우징 재료: 스테인리스, V2A

참고

	제공되는 모든 액세서리 품목의 목록은 로이체 웹 사이트에서 품목 세부사항 페이지의 다운로드 탭을 참조하십시오.
--	---