

기술 데이터 시트

편광식 반사판 포토센서

품목 번호: 50143273

SET PRK23/4X-M8TKS50x50.1



내용

- 세트 구성품
- 기술 데이터
- 치수 도면
- 전기 연결
- 다이어그램
- 조작 및 표시
- 제품 키워드
- 참고
- 액세서리



세트 구성품

개수	품목 번호	명칭	품목	설명
1	50138471	PRK23/4X-M8	편광식 반사판 포토센서	제한 감지 범위: 0.1 ... 6 m 광원: LED, 적색 공급전압: DC 디지털 스위칭 출력부: 1 개수 스위칭 출력 1: 트랜지스터, PNP, light 스위칭 스위칭 주파수: 500 Hz 연결: 원형 커넥터, M8, 플라스틱, 4 핀
1	50105153	TKS 50X50.1	반사판	디자인: 장방형 육각 엘리먼트 크기: 4 mm 반사면: 47 mm x 48 mm 재료: 플라스틱 캐리어 물질: 플라스틱 재료 화학 성분 표시: PMMA8N 고정: 통로 마운팅으로, 접착 가능

기술 데이터

기본 데이터	
시리즈	23
작동 원리	반사 원리
특수 모델	
특수 모델	상품 세트
광학 데이터	
감지 범위	0.1 ... 2.5 m (안정된 감지 범위), 반사판 TKS 50x50.1과 함께
제한 감지 범위	0.1 ... 3.3 m (일반적인 감지 범위), 반사판 TKS 50x50.1과 함께
광원	LED, 적색
파장 길이	645 nm
송신 신호 형태	펄스형
LED 그룹	면제 그룹(EN 62471에 따름)
전기 데이터	
보호 회로	극점 보호 단락 방지
성능 데이터	
공급전압 점검 U_B	10 ... 30 V, DC, 리플 포함
잔류 리플	0 ... 15 %, U_B 에서
개방회로 전류	0 ... 20 mA
출력	
디지털 스위칭 출력	1 개수
스위칭 출력	
종류	디지털 스위칭 출력부
전압 형식	DC
스위칭 전류, 최대	100 mA
스위칭 전압	high: $\geq(U_B - 2.5V)$ low: $\leq 2.5V$
스위칭 출력 1	
스위칭 소자	트랜지스터, PNP
스위칭 원리	light 스위칭

시간 응답

스위칭 주파수	500 Hz
응답 시간	1 ms
동작 전 딜레이	300 ms

연결

연결	1 개수
----	------

연결 1

기능	전원 공급 출력 신호
연결부 종류	원형 커넥터
나사 크기	M8
유형	Male
재료	플라스틱
핀 개수	4 핀

기술 데이터

치수(너비 x 높이 x 길이)	11.4 mm x 34.2 mm x 18.3 mm
하우징 재료	플라스틱
플라스틱 하우징	PC-ABS
렌즈 커버 재료	플라스틱 / PMMA
순중량	24 g
하우징 색상	적색
M3 체결용 권장 조임 토크	0.9 N·m

조작 및 표시

표시 방식	LED
LED 개수	2 개수

환경 데이터

작동 시 주변 온도	-40 ... 60 °C
보관 시 주변 온도	-40 ... 70 °C

인증

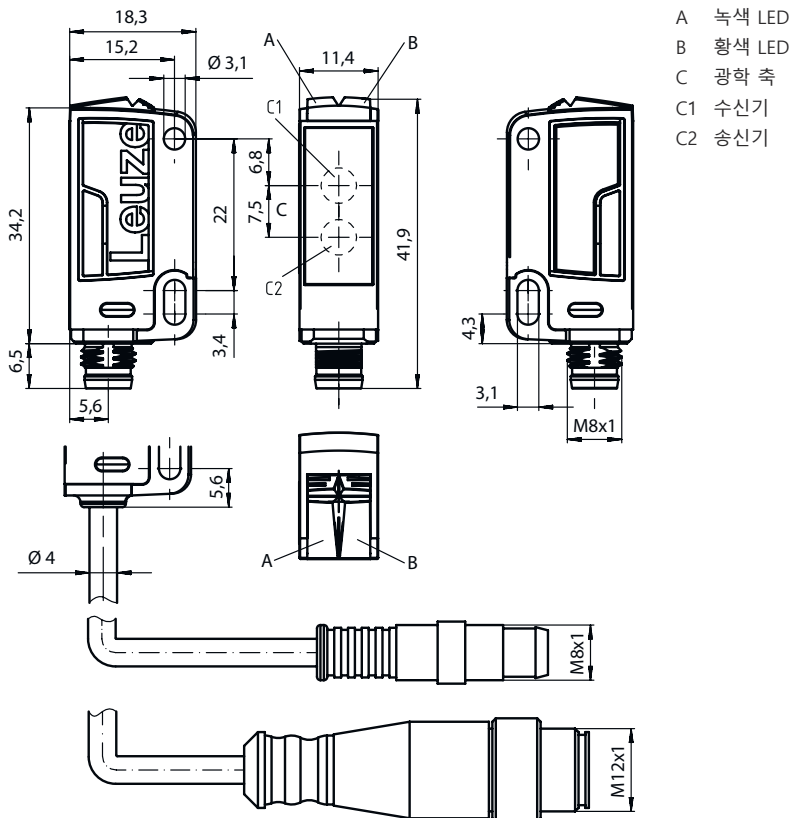
보호 등급	IP 67
보호 등급	III
유효 규정	IEC 60947-5-2

기술 데이터

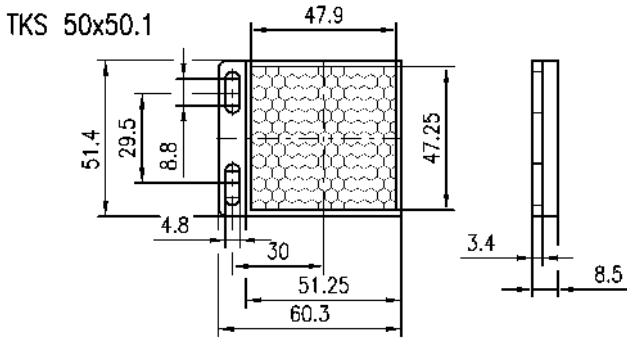
HS 번호	85365019
ECLASS 5.1.4	27270902
ECLASS 8.0	27270902
ECLASS 9.0	27270902
ECLASS 10.0	27270902
ECLASS 11.0	27270902
ECLASS 12.0	27270902
ECLASS 13.0	27270902
ECLASS 14.0	27270902
ECLASS 15.0	27270902
ECLASS 16.0	27270902
ETIM 5.0	EC002717
ETIM 6.0	EC002717
ETIM 7.0	EC002717
ETIM 8.0	EC002717
ETIM 9.0	EC002717
ETIM 10.0	EC002717
UNSPSC 26.08	39121528

치수 도면

전체 치수 정보(mm)



치수 도면



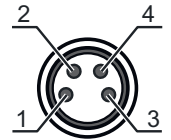
전기 연결

연결 1

기능	전원 공급
	출력 신호
연결부 종류	원형 커넥터
나사 크기	M8
유형	Male
재료	플라스틱
핀 개수	4 핀

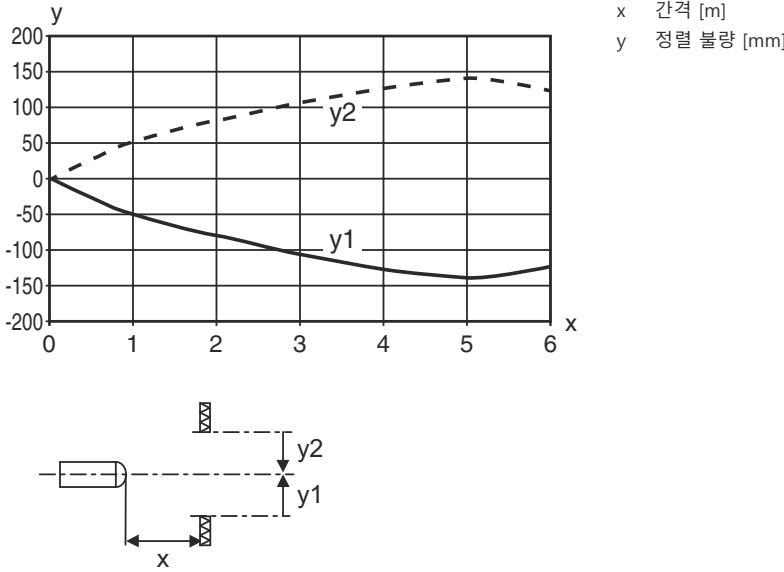
핀 핀 지정

1	V+
2	n.c.
3	GND
4	OUT 1



다이아그램

전형적인 반응 거동



조작 및 표시

LED	디스플레이	의미
1	황색, 연속 점등 황색, 깜빡임	광센서 경로 비었음 예비 광출력 없음
2	녹색, 연속 점등	작동 준비 상태

제품 키워드

제품 명칭: AAA23.GJ/ ff-HH

AAA23	작동 원리 / 설계 HT23: 배경 억제 기능이 있는 확산 센서 PRK23: 편광 필터가 있는 반사판 포토 센서 LS23: 투수광 포토 센서 송신기 LE23: 투수광 포토 센서 수신기 ET23: 직반 센서 FT23: 페이딩 기능이 있는 확산 센서
G	장비 T: 추적 기능이 없는 고투명 병을 위한 오토콜리메이션 원리(단일 렌즈)
J	감지 범위 설정 3: 버튼을 이용한 티치인
ff	스위칭 출력 / 기능 / OUT1OUT2(OUT1 = 핀 4, OUT2 = 핀 2) 2: NPN 트랜지스터 출력, 라이트 스위칭 N: NPN 트랜지스터 출력, 다크 스위칭 4: PNP 트랜지스터 출력, 라이트 스위칭 P: PNP 트랜지스터 출력, 다크 스위칭 X: 핀 할당되지 않음

제품 키워드

HH	전기 연결 해당 사항 없음: 케이블, 표준 길이 2,000mm, 3선 M8: M8 원형 커넥터, 4핀(커넥터) 200-M12: 케이블, 길이 200mm, M12 원형 커넥터 포함, 4핀, 축방향(커넥터) M12: M12 원형 커넥터, 4핀(커넥터) 200-M8: 케이블, 길이 200mm, M8 원형 커넥터 포함, 4핀, 축방향(커넥터)
-----------	--

참고	
	↳ 제공되는 모든 장치 유형 목록은 로이체의 웹 사이트 www.leuze.com 을 참조하십시오.

참고

용도에 맞게 사용해야 합니다!	
	↳ 이 제품은 안전 센서가 아니므로 사람을 보호할 용도가 아닙니다. ↳ 자격이 있는 사람만 제품을 작동해야 합니다. ↳ 용도에 맞게 준수하여 사용하십시오

UL 어플리케이션에서:	
	↳ "Class 2" 회로에서만 사용 ↳ These proximity switches shall be used with UL Listed Cable assemblies rated 30V, 0.5A min, in the field installation, or equivalent (categories: CYJV/ CYJV7 or PVVA/PVVA7)



액세서리

연결 기술 - 연결 케이블



	품목 번호	명칭	품목	설명
	50130850	KD U-M8-4A-V1-050	연결 케이블	어플리케이션: 내화학성 연결 1: 원형 커넥터, M8, 액시얼, 암, 4 핀 원형 커넥터, LED: 아니요 연결 2: 열려 있는 끝부분 차폐됨: 아니요 케이블 길이: 5,000 mm 덮개 재료: PVC
	50130871	KD U-M8-4W-V1-050	연결 케이블	어플리케이션: 내화학성 연결 1: 원형 커넥터, M8, 굴절형, 암, 4 핀 원형 커넥터, LED: 아니요 연결 2: 열려 있는 끝부분 차폐됨: 아니요 케이블 길이: 5,000 mm 덮개 재료: PVC

액세서리

고정 기술 - 고정 브라켓

	품목 번호	명칭	품목	설명
	50118542	BT 200M.5	브라켓	고정 부품 버전: L자형 브라켓 마운팅, 시스템 축: 통로 마운팅으로 마운팅, 장치 축: 나사 조립 가능, M3 나사에 적합 고정 부품 종류: 조정 가능 재료: 스테인리스
	50124651	BT 205M-10SET	고정 부품 세트	포함됨: 10개 고정 부품 버전: L자형 브라켓 마운팅, 시스템 축: 통로 마운팅으로 마운팅, 장치 축: 나사 조립 가능 고정 부품 종류: 고정형 재료: 금속

고정 기술 - 원형 로드 마운트

	품목 번호	명칭	품목	설명
	50117829	BTP 200M-D12	설치 시스템	고정 부품 버전: 보호 후드 마운팅, 시스템 축: 원형 로드 12mm용 마운팅, 장치 축: 나사 조립 가능 고정 부품 종류: 클램핑 가능, 360° 회전식, 조정 가능 재료: 금속
	50117255	BTU 200M-D12	설치 시스템	포함됨: 2개 볼트 M3 x 16, 2개 볼트 M3 x 20, 2개 평와셔 고정 부품 버전: 설치 시스템 마운팅, 시스템 축: 원형 로드 12mm용, 금속판 마운팅 마운팅, 장치 축: 나사 조립 가능, M3 나사에 적합 고정 부품 종류: 클램핑 가능, 360° 회전식, 조정 가능 재료: 금속

참고



☞ 제공되는 모든 액세서리 품목의 목록은 로이체 웹 사이트에서 품목 세부사항 페이지의 다운로드 탭을 참조하십시오.