

기술 데이터 시트

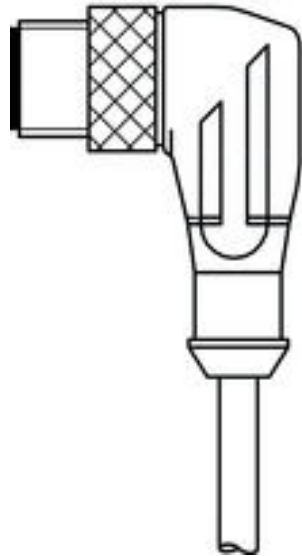
케이블 소켓

품목 번호: 50144523

D S-M12-5W-M

내용

- 기술 데이터
- 전기 연결



그림과 차이가 날 수 있습니다



기술 데이터

전기 데이터

성능 데이터	
작동 전압	60V DC
정격 동작전류	4,000 mA

연결

연결	1 개수
차폐됨	예

연결 1	
연결부 종류	원형 커넥터
나사 크기	M12
유형	암
재료	금속
손잡이 재료	금속
핀 개수	5 핀
엔코딩	A-코딩됨
버전	굴절형
잠금 장치	나사 연결, 니켈 코팅된 아연 다이캐스팅, 권장 토크 0.6Nm, 셀프 로킹 장치

연결 2	
연결부 종류	나사 터미널

케이블 특성	
연결부 단면	0.14 ~ 0.75 mm ²
AWG	26 ~ 18

기술 데이터

키 넓이	18 mm
하우징 재료	금속
금속 하우징	아연 다이 캐스팅이 화학적으로 니켈 도금됨
순중량	55 g
최대 케이블 아웃렛	6 ... 8 mm

전기 연결

연결 1

연결부 종류	원형 커넥터
나사 크기	M12
유형	암
재료	금속
손잡이 재료	금속
핀 개수	5 핀
엔코딩	A-코딩됨
버전	굴절형
잠금 장치	나사 연결, 니켈 코팅된 아연 다이캐스팅, 권장 토크 0.6Nm, 셀프 로킹 장치

핀 핀 지정

1	V+
2	신호1
3	V-
4	신호2
5	FE

환경 데이터

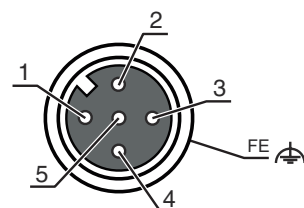
작동 시 주변 온도	-40 ... 85 °C
오염 정도	3, EN 60947-1

인증

보호 등급	IP 67
-------	-------

분류

HS 번호	85444290
ECLASS 5.1.4	27279201
ECLASS 8.0	27440102
ECLASS 9.0	27069190
ECLASS 10.0	27440102
ECLASS 11.0	27440102
ECLASS 12.0	27440116
ECLASS 13.0	27440116
ECLASS 14.0	27440116
ECLASS 15.0	27440116
ECLASS 16.0	27440116
ETIM 5.0	EC002635
ETIM 6.0	EC002635
ETIM 7.0	EC002635
ETIM 8.0	EC002635
ETIM 9.0	EC002635
ETIM 10.0	EC002635
UNSPSC 26.08	39121413



전기 연결

연결 2

연결부 종류

나사 터미널