

## 기술 데이터 시트

## 원형 로드 고정

품목 번호: 50142207

BTU 300M-D12-90

### 내용

- 기술 데이터
- 치수 도면
- 액세서리



그림과 차이가 날 수 있습니다

## 기술 데이터

## 기본 데이터

|            |              |
|------------|--------------|
| 포함됨        | 볼트 M4 x 8 2개 |
| 적합한 제품 그룹  | 스위칭 센서, 큐빅형  |
| 적합한 적용 대상: | 시리즈 25C 센서   |

## 기술 데이터

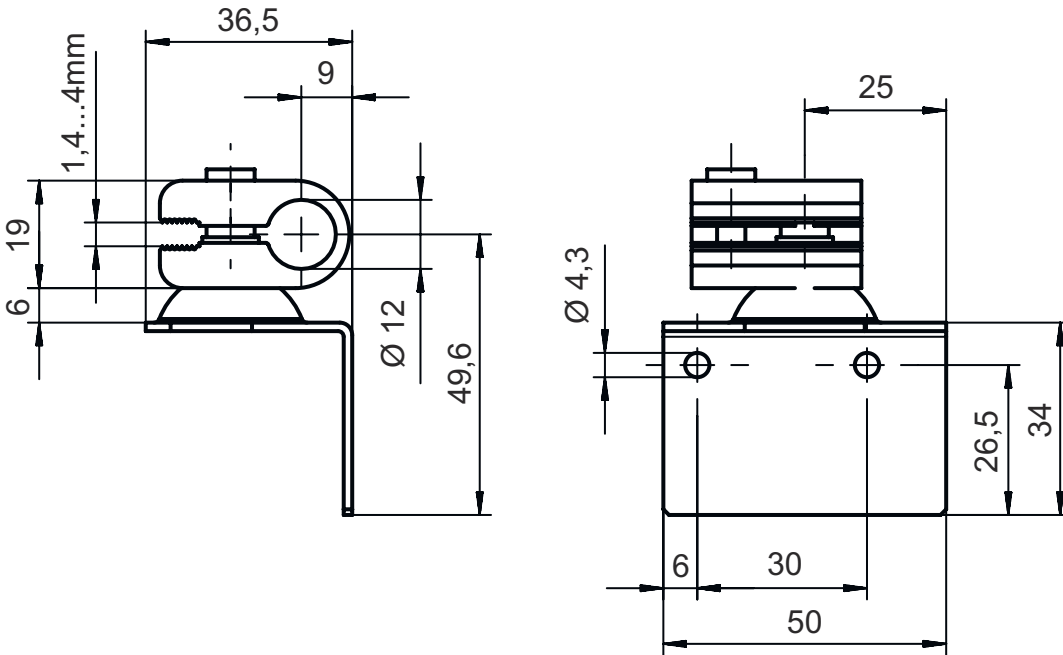
|                |                             |
|----------------|-----------------------------|
| 금속 고정 부품 규격 표시 | 강철, 아연 도금<br>알루미늄           |
| 순중량            | 170 g                       |
| 고정 부품 버전       | 설치 시스템                      |
| 고정 방식, 시스템 측   | 금속판 마운팅<br>원형 로드 12mm용      |
| 고정 방식, 장치 측    | M4 나사에 적합<br>나사 조립 가능       |
| 고정 부품 종류       | 360° 회전식<br>조정 가능<br>클램핑 가능 |
| 고정 부품 재료       | 금속                          |

## 분류

|              |          |
|--------------|----------|
| HS 번호        | 73182900 |
| ECLASS 5.1.4 | 27279202 |
| ECLASS 8.0   | 27279202 |
| ECLASS 9.0   | 27273701 |
| ECLASS 10.0  | 27273701 |
| ECLASS 11.0  | 27273701 |
| ECLASS 12.0  | 27273701 |
| ECLASS 13.0  | 27273701 |
| ECLASS 14.0  | 27273701 |
| ECLASS 15.0  | 27273701 |
| ECLASS 16.0  | 27273701 |
| ETIM 5.0     | EC002498 |
| ETIM 6.0     | EC003015 |
| ETIM 7.0     | EC003015 |
| ETIM 8.0     | EC003015 |
| ETIM 9.0     | EC003015 |
| ETIM 10.0    | EC003015 |
| UNSPSC 26.08 | 31242100 |

# 치수 도면

전체 치수 정보(mm)



## 액세서리

### 고정 기술 - 원형 로드 마운트

| 품목 번호    | 명칭          | 품목    | 설명  |
|----------|-------------|-------|---|
| 50060503 | BT 20-D12   | 고정 부품 | 포함됨: 2개 볼트 M3 x 6, 2개 마운팅 너트 M3, 2개 볼트 M3 x 16, 2개 평와셔<br>고정 부품 버전: 설치 시스템<br>마운팅, 시스템 측: 원형 로드 12mm용, 금속판 마운팅<br>마운팅, 장치 측: 나사 조립 가능<br>재료: 금속 |
| 50104897 | BT 450.3-96 | 고정 부품 | 고정 부품 버전: 설치 시스템<br>마운팅, 시스템 측: 원형 로드 12mm용<br>마운팅, 장치 측: 나사 조립 가능<br>고정 부품 종류: 360° 회전식, 조정 가능<br>재료: 금속                                       |
| 50121435 | BT 56 - 1   | 고정 부품 | 기능: 정적 어플리케이션<br>고정 부품 버전: 설치 시스템<br>마운팅, 시스템 측: 원형 로드 12mm용, 원형 로드 14mm용, 원형 로드 16mm용<br>마운팅, 장치 측: 클램핑 가능<br>재료: 금속<br>클램핑 조의 조임 토크: 8 N·m    |


# 액세서리

|  | 품목 번호    | 명칭                | 품목     | 설명  |
|--|----------|-------------------|--------|---|
|  | 50117829 | BTP 200M-D12      | 설치 시스템 | 고정 부품 버전: 보호 후드<br>마운팅, 시스템 측: 원형 로드 12mm용<br>마운팅, 장치 측: 나사 조립 가능<br>고정 부품 종류: 클램핑 가능, 360° 회전식, 조정 가능<br>재료: 금속  |
|  | 50117826 | BTP 300M-D12      | 설치 시스템 | 고정 부품 버전: 보호 후드<br>마운팅, 시스템 측: 원형 로드 12mm용<br>마운팅, 장치 측: 나사 조립 가능<br>고정 부품 종류: 클램핑 가능, 360° 회전식, 조정 가능<br>재료: 금속  |
|  | 50117255 | BTU 200M-D12      | 설치 시스템 | 포함됨: 2개 볼트 M3 x 16, 2개 볼트 M3 x 20, 2개 평와셔<br>고정 부품 버전: 설치 시스템<br>마운팅, 시스템 측: 원형 로드 12mm용, 금속판 마운팅<br>마운팅, 장치 측: 나사 조립 가능, M3 나사에 적합<br>고정 부품 종류: 클램핑 가능, 360° 회전식, 조정 가능<br>재료: 금속                  |
|  | 50120426 | BTU 200M.5-D12    | 설치 시스템 | 포함됨: 2개 볼트 M3 x 18, 2개 마운팅 너트 M3, 2개 평와셔<br>고정 부품 버전: 설치 시스템<br>마운팅, 시스템 측: 원형 로드 12mm용<br>마운팅, 장치 측: 나사 조립 가능, M3 나사에 적합<br>고정 부품 종류: 360° 회전식, 조정 가능, 클램핑 가능<br>재료: 스테인리스                         |
|  | 50120425 | BTU 300M.5-D12    | 설치 시스템 | 포함됨: 2개 볼트 M4 x 25, 2개 마운팅 너트 M4, 2개 볼트 M4 x 20, 2개 평와셔<br>고정 부품 버전: 설치 시스템<br>마운팅, 시스템 측: 원형 로드 12mm용, 금속판 마운팅<br>마운팅, 장치 측: 나사 조립 가능, M4 나사에 적합<br>고정 부품 종류: 클램핑 가능, 360° 회전식, 조정 가능<br>재료: 스테인리스 |
|  | 50132150 | BTU 320M-D12      | 설치 시스템 | 포함됨: 4개 볼트 M4 x 6<br>고정 부품 버전: 설치 시스템<br>마운팅, 시스템 측: 원형 로드 12mm용<br>마운팅, 장치 측: 나사 조립 가능<br>고정 부품 종류: 클램핑 가능, 360° 회전식, 조정 가능<br>재료: 금속  |
|  | 50132453 | BTU 320M-D12-RL70 | 설치 시스템 | 포함됨: 4개 볼트 M4 x 6<br>고정 부품 버전: 설치 시스템<br>마운팅, 시스템 측: 원형 로드 12mm용<br>마운팅, 장치 측: 나사 조립 가능<br>고정 부품 종류: 360° 회전식, 조정 가능, 클램핑 가능<br>재료: 금속  |
|  | 50122797 | BTU 346M-D12      | 설치 시스템 | 포함됨: 2개 볼트 M4 x 25, 2개 평와셔<br>고정 부품 버전: 설치 시스템<br>마운팅, 시스템 측: 원형 로드 12mm용, 금속판 마운팅<br>마운팅, 장치 측: 나사 조립 가능<br>고정 부품 종류: 360° 회전식, 조정 가능, 클램핑 가능<br>재료: 금속  |
|  | 50122798 | BTU 346M.5-D12    | 설치 시스템 | 고정 부품 버전: 설치 시스템<br>마운팅, 시스템 측: 원형 로드 12mm용, 금속판 마운팅<br>마운팅, 장치 측: 나사 조립 가능<br>고정 부품 종류: 360° 회전식, 조정 가능, 클램핑 가능<br>재료: 스테인리스   |

액세서리

|   | 품목 번호    | 명칭                | 품목     | 설명   |
|---|----------|-------------------|--------|--|
|    | 50129149 | BTU 346M.6-D12    | 설치 시스템 | 고정 부품 버전: 설치 시스템<br>마운팅, 시스템 축: 원형 로드 12mm용, 금속판 마운팅<br>마운팅, 장치 축: 나사 조립 가능<br>고정 부품 종류: 360° 회전식, 조정 가능, 클램핑 가능<br>재료: 금속, 스테인리스  |
|    | 50128380 | BTU 460M-D12      | 설치 시스템 | 고정 부품 버전: 설치 시스템<br>마운팅, 시스템 축: 원형 로드 12mm용<br>마운팅, 장치 축: 나사 조립 가능<br>고정 부품 종류: 조정 가능, 360° 회전식<br>재료: 금속  |
|    | 50119331 | BTU 900M-D12      | 설치 시스템 | 포함됨: 2개 볼트 M4 x 20, 2개 볼트 M4 x 25, 각 Ø 4.3mm의 평와셔 2개<br>고정 부품 버전: 설치 시스템<br>마운팅, 시스템 축: 원형 로드 12mm용, 금속판 마운팅<br>마운팅, 장치 축: 나사 조립 가능<br>고정 부품 종류: 클램핑 가능, 360° 회전식, 회전 가능<br>재료: 금속 |
|    | 50120019 | BTU 934M-D12-90   | 반사판    | 다음 장치가 사전 설치됨: 반사판 TKA 30x46<br>고정 부품 버전: 설치 시스템<br>마운팅, 시스템 축: 원형 로드 12mm용, 금속판 마운팅<br>마운팅, 장치 축: 사전 조립된 반사판<br>고정 부품 종류: 360° 회전식, 클램핑 가능, 회전 가능<br>재료: 금속                       |
|   | 50119334 | BTU D12M-D12-A090 | 설치 시스템 | 고정 부품 버전: 설치 시스템<br>마운팅, 시스템 축: 통로 마운팅으로, 사각 바 10mm, 원형 로드 12mm용<br>마운팅, 장치 축: 원형 로드 12mm용, 사각 바 10mm, 통로 마운팅으로<br>고정 부품 종류: 고정형<br>재료: 금속   |
|   | 50119333 | BTU D12M-D12-B090 | 설치 시스템 | 고정 부품 버전: 설치 시스템<br>마운팅, 시스템 축: 원형 로드 12mm용, 통로 마운팅으로<br>마운팅, 장치 축: 클램핑 가능<br>고정 부품 종류: 고정형, 360° 회전식, 클램핑 가능<br>재료: 금속  |
|   | 50117490 | BTU D18M-D12      | 설치 시스템 | 고정 부품 버전: 설치 시스템<br>마운팅, 시스템 축: 통로 마운팅으로<br>마운팅, 장치 축: 나사 조립 가능<br>고정 부품 종류: 클램핑 가능, 360° 회전식, 조정 가능<br>재료: 금속   |
|   | 50026204 | UMS 96            | 설치 시스템 | 고정 부품 버전: 설치 시스템<br>마운팅, 시스템 축: 원형 로드 10mm용, 원형 로드 12mm용, 원형 로드 14mm용, 원형 로드 16mm용<br>마운팅, 장치 축: 클램핑 가능<br>고정 부품 종류: 360° 회전식, 조정 가능<br>재료: 금속                                     |
|  | 50027191 | UMS 96-82         | 설치 시스템 | 고정 부품 버전: 설치 시스템<br>마운팅, 시스템 축: 원형 로드 10mm용, 원형 로드 12mm용, 원형 로드 14mm용, 원형 로드 16mm용<br>마운팅, 장치 축: 클램핑 가능<br>고정 부품 종류: 360° 회전식, 조정 가능<br>재료: 금속                                     |

## 액세서리

|  | 품목 번호    | 명칭        | 품목     | 설명   |
|--|----------|-----------|--------|--|
|  | 50080334 | UMS 96-95 | 설치 시스템 | 고정 부품 버전: 설치 시스템<br>마운팅, 시스템 축: 원형 로드 10mm용, 원형 로드 12mm용, 원형 로드 14mm용, 원형 로드 16mm용<br>마운팅, 장치 축: 클램핑 가능<br>고정 부품 종류: 360° 회전식, 조정 가능<br>재료: 금속 |

### 참고



☞ 제공되는 모든 액세서리 품목의 목록은 로이체 웹 사이트에서 품목 세부사항 페이지의 다운로드 탭을 참조하십시오.