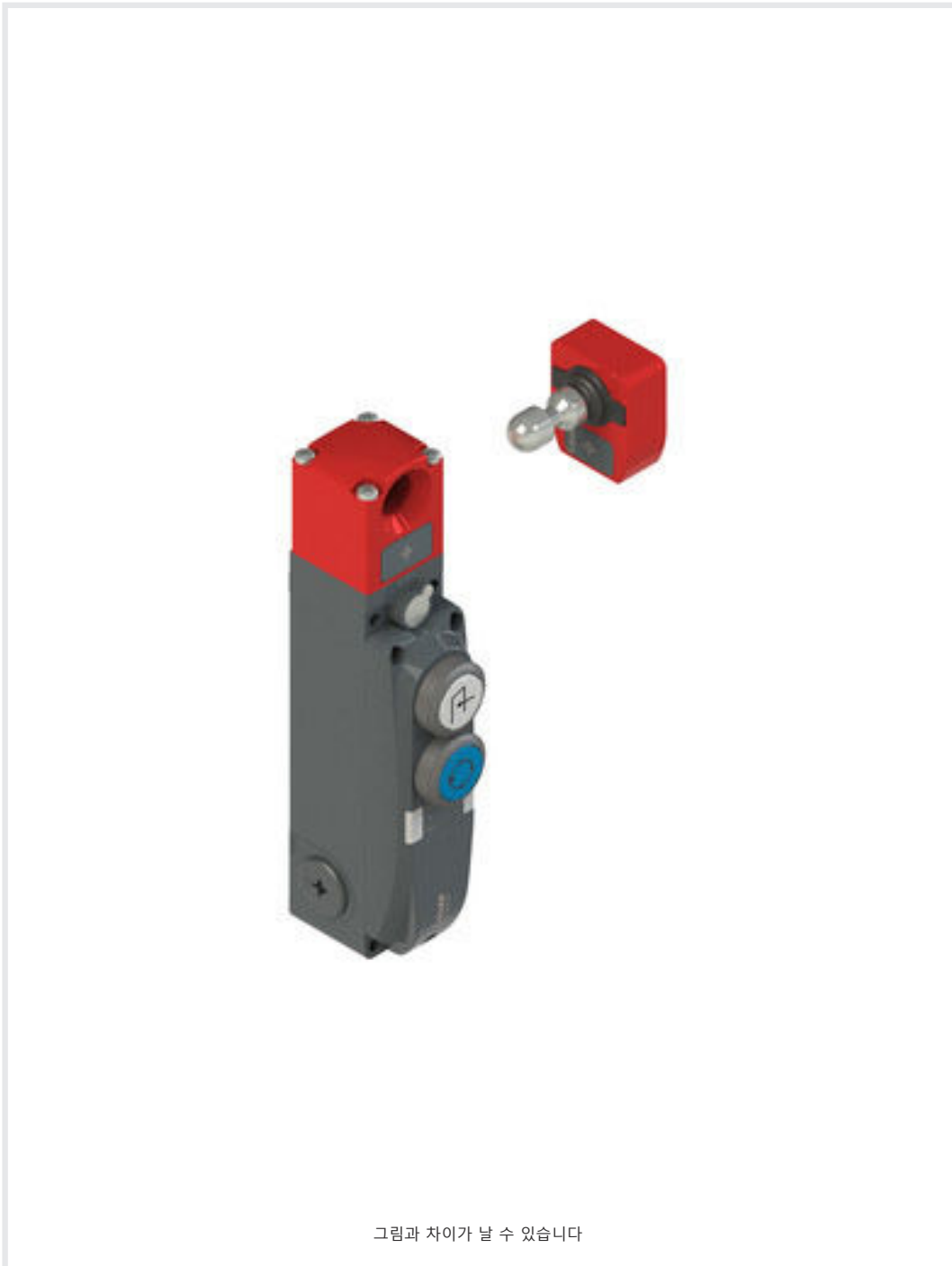


기술 데이터 시트

안전 잠금장치

품목 번호: 50142203

L300-B1-M41C3-MLM24-SCA



내용

- 기술 데이터
- 치수 도면
- 전기 연결
- 액세서리



기술 데이터

기본 데이터

시리즈	L300-B1
포함됨	안전 잠금장치 1개 액추에이터 1개

기능

기능	EN ISO 14119에 따른 인터락 장치가 있는 안전 잠금 장치(Type 4)
안전 출력 활성화 모드	안전문이 닫혔고 잠겼을 때 안전 출력 활성화
작동 원리	동작 회로 원리 - 활성화된 전자석에서 액추에이터 잠김

특성변수

SIL	3, IEC 61508
SILCL	3, IEC/EN 62061
Performance Level (PL)	최대 e 포함, EN ISO 13849-1
MTTF _d	2,968 년, EN ISO 13849-1
PFH _D	1.15E-9 시간당
사용 시간 T _M	20 년, EN ISO 13849-1
카테고리	4, EN ISO 13849-1
DC	High
코딩 단계	낮음, EN ISO 14119

전기 데이터

상호 연결 방식	단독 연결 직렬 연결
공급 회로를 위한 외부 퓨징	2A 유형 Gg(또는 동격)

성능 데이터

공급전압 점검 U _B	24 V, DC, -10 ... 10 %
소비 전류, 최대	1,200 mA

입력부

안전 스위칭 입력부 개수	2 개수
디지털 스위칭 입력부 개수	3 개수

스위칭 입력부

종류	디지털 스위칭 입력부
스위칭 전압, 일반	24 V
전압 형식	DC
소비 전류, 일반	5 mA
액추에이터용 터치 입력부	예

디지털 스위칭 입력부 1

기능	IE1 전자석 입력신호 활성화
----	------------------

디지털 스위칭 입력부 2

기능	IE2 전자석 입력신호 활성화
----	------------------

디지털 스위칭 입력부 3

기능	I3 프로그래밍 입력부 / 리셋 제어 입력부
----	--------------------------

안전 스위칭 입력부

종류	안전 스위칭 입력부
전압 형식	DC
스위칭 전압, 일반	24 V
소비 전류, 일반	5 mA

출력

안전 스위칭 출력부(OSSD) 개수	2 개수
디지털 스위칭 출력	2 개수

안전 스위칭 출력부

종류	안전 스위칭 출력OSSD
전압 형식	DC

안전 스위칭 출력부 1

스위칭 소자	트랜지스터, PNP
--------	------------

안전 스위칭 출력부 2

스위칭 소자	트랜지스터, PNP
--------	------------

스위칭 출력

종류	디지털 스위칭 출력부
전압 형식	DC

스위칭 출력 1

스위칭 소자	트랜지스터, PNP
기능	O3 신호 출력 보호 장비 닫힘

스위칭 출력 2

스위칭 소자	트랜지스터, PNP
기능	O4 신호 출력 보호 장비 잠김

연결

케이블 인입부 개수	3 개수
------------	------

연결 1

기능	PLC와 연결 전원 공급 접점 연결부
----	----------------------------

연결부 종류	단자, 장치 연결 시 조작 지침을 참조하십시오
--------	---------------------------

터미널 종류	스프링 타입 터미널
--------	------------

케이블 특성

연결부 단면	1 x 0.34 ~ 0.75mm ² , 용접 부착 슬리브가 있는 리츠선, 1 x 0.34 ~ 1.5mm ² , 슬리브가 있는 리츠선
--------	---

기술 데이터

디자인	큐빅형
하우징 재료	금속
순중량	1,700 g
하우징 색상	적색 회색
고정 방식	통로 마운팅으로
케이블 인입부 종류	M20 x 1.5
케이블 인입부 측면	왼쪽, 오른쪽, 아래
스위치 타입	가드 로킹이 있는 인터록 잠금장치
시동 속도	0.001 ... 0.5 m/s
고정 방식	전자기식
고정 작동	솔레노이드
고정력, 최대	9,750 N
기계적 수명	1,000,000 작동 간격, IEC 60947-5-1 스위칭 사이클
작동 빈도, 최대	600 시간당, IEC 60947-5-1
추출력, 액추에이터 잠금 해제	30 N

기술 데이터

RFID 센서 데이터

보장된 스위칭 거리 S_{ao}	2 mm
보호된 정지 간격 S_{ar}	10mm(액추에이터 잠김)
	4 mm (액추에이터 잠기지 않음)
액면 스위칭 거리 S_n	2.5 mm
반복 정밀도	$\leq 10 \% S_n$
최대 스위칭 주파수	1 Hz

조작 및 표시

표시 방식	LED
LED 개수	5 개수
파라미터 세팅	제어 장치 2개
조작부 기능	"요청" 아이콘이 버튼을 조명, 흰색
	"확인" 아이콘이 버튼을 조명, 청색

환경 데이터

작동 시 주변 온도	-20 ... 50 °C
보관 시 주변 온도	-40 ... 75 °C

인증

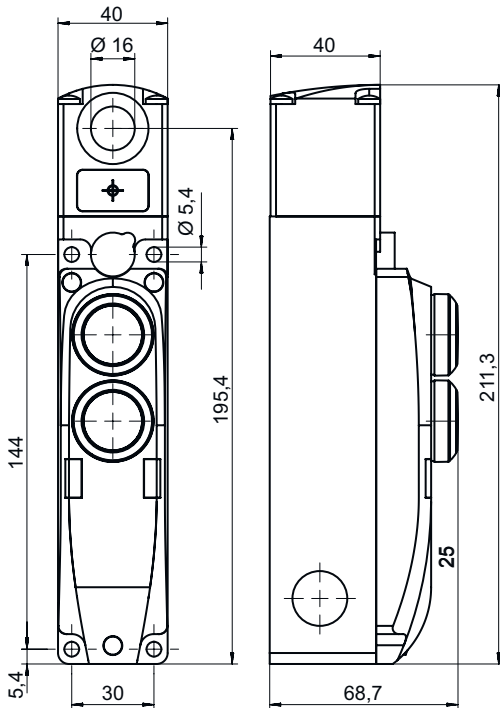
보호 등급	IP 65
인증	c UL US
	ECOLAB
	TÜV Süd

분류

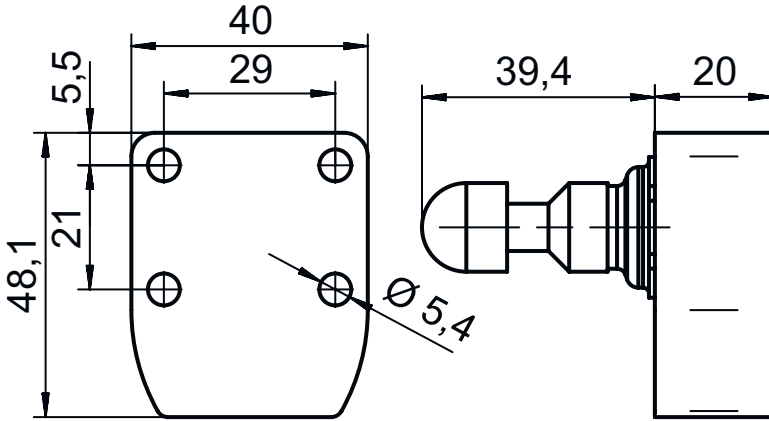
ECLASS 5.1.4	27272603
ECLASS 8.0	27272603
ECLASS 9.0	27272603
ECLASS 10.0	27272603
ECLASS 11.0	27272603
ECLASS 12.0	27272603
ECLASS 13.0	27272603
ECLASS 14.0	27272603
ECLASS 15.0	27272603
ECLASS 16.0	27272603
ETIM 5.0	EC002593
ETIM 6.0	EC002593
ETIM 7.0	EC002593
ETIM 8.0	EC002593
ETIM 9.0	EC002593
ETIM 10.0	EC002593
UNSPSC 26.08	39122205

치수 도면

전체 치수 정보(mm)



치수 도면




전기 연결

연결 1

기능	PLC와 연결 전원 공급 접점 연결부
연결부 종류	단자
연결부 종류	장치 연결 시 조작 지침을 참조하십시오
터미널 종류	스프링 타입 터미널


액세서리

액추에이터



	품목 번호	명칭	품목	설명
	50132061 **	AC-L300-SCA	액추에이터	코드 방식: 표준 코드 코딩 단계: 낮음, EN ISO 14119 하우징 색상: 적색 고정 방식: 통로 마운팅으로

** 납품 사양에 포함됨

일반

	품목 번호	명칭	품목	설명
	50149358	AC-L300-LCK	장치 로크 아웃	적합한 적용 대상: 안전 가드 로킹 L300 하우징 색상: 흑색, 적색 재료: 금속, 분체 도장

액세서리

	품목 번호	명칭	품목	설명
	50149359	AC-L300-LCK-A1	장치 로크 아웃	적합한 적용 대상: 안전 가드 로킹 L300 하우징 색상: 흑색, 적색 재료: 금속, 분체 도장
	50149304	AC-L300-SH2-G0-B000-Z	안전 도어 손잡이	적합한 적용 대상: 안전 가드 로킹 L300

참고



제공되는 모든 액세서리 품목의 목록은 로이체 웹 사이트에서 품목 세부사항 페이지의 다운로드 탭을 참조하십시오.