

기술 데이터 시트

트랜스폰더

품목 번호: 50141658

TFM 05 1625.210

내용

- 기술 데이터
- 치수 도면
- 상세 정보



그림과 차이가 날 수 있습니다



기술 데이터

기본 데이터

시리즈	TFM
적합한 적용 대상:	RFM
칩	NXP ICODE SLI
주파수 대역	13.56 MHz

전기 데이터

성능 데이터

메모리 용량	256 B
메모리 블록	64 개수
메모리 타입	EEPROM
기록 주기 횟수	10 높음 5
판독 주기 횟수	제한 없음

기술 데이터

디자인	유리
두께	6 mm
외부 직경	50 mm
내부 직경	5 mm
하우징 재료	플라스틱
플라스틱 하우징	LCP(Liquid Crystal Polymer)
순중량	16.9 g

환경 데이터

작동 시 주변 온도	-25 ... 150 °C
보관 시 주변 온도, 시간 제한적	-40~+250°C = 1,000시간 또는 1,000 사이클

인증

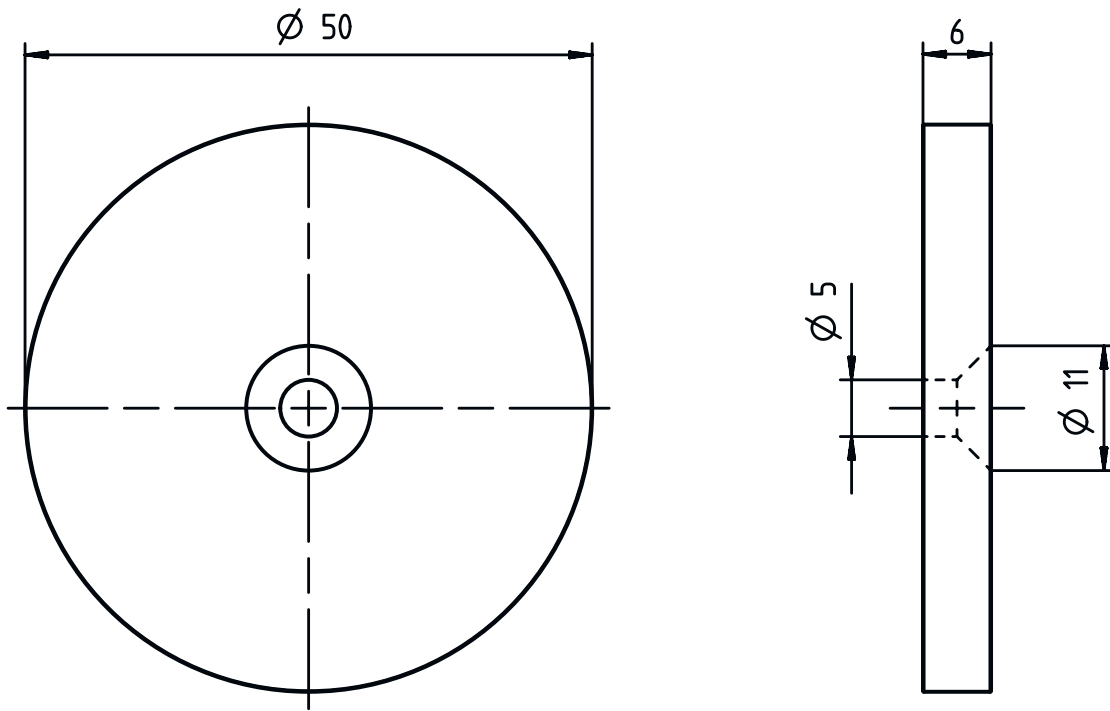
보호 등급	IP 68
	IP 69K
유효 규정	ISO 15693

분류

HS 번호	85235200
ECLASS 5.1.4	27289200
ECLASS 8.0	27289290
ECLASS 9.0	27280402
ECLASS 10.0	27280402
ECLASS 11.0	27280402
ECLASS 12.0	27280402
ECLASS 13.0	27280402
ECLASS 14.0	27280402
ECLASS 15.0	27280402
ECLASS 16.0	27280402
ETIM 5.0	EC002498
ETIM 6.0	EC002996
ETIM 7.0	EC002996
ETIM 8.0	EC002996
ETIM 9.0	EC002996
ETIM 10.0	EC002996
UNSPSC 26.08	43211710

치수 도면

전체 치수 정보(mm)



상세 정보