

기술 데이터 시트

신호 타워 요소

품목 번호: 50144838

A7-V1-DS-M7-T

내용

- 기술 데이터
- 치수 도면
- 참고
- 액세서리



그림과 차이가 날 수 있습니다



기술 데이터

기본 데이터

| | |
|------------|-----------------------------------|
| 시리즈 | A7 |
| 적합한 적용 대상: | 시리즈 A7 - Advanced Series 신호 타워 요소 |
| 신호 종류 | 광학 방식 |

전기 데이터

| | |
|---------------|----------------|
| 수명 | > 100.000h |
| 성능 데이터 | |
| 공급전압 점검 U_B | 24 V, DC, 10 % |
| 소비 전류, 최대 | 70 mA |

연결

| | |
|----|--|
| 참고 | 개별 색상이 VCC를 통해 제어됩니다 (PNP) 안전 교환: PIN을 통해 색상을 제어하므로 반구형 렌즈 위치를 자유롭게 선택할 수 있습니다(조작 지침 참조). |
|----|--|

기술 데이터

| | |
|--------------|---------------|
| 디자인 | 원주형 |
| 치수(Ø x 길이) | 70 mm x 50 mm |
| 하우징 재료 | 플라스틱 |
| 순중량 | 109 g |
| 고정 방식 | 바요넷 시스템 |
| 광원 종류 | LED/24V |
| 반구형 렌즈 색상 표시 | 선택 가능한 7가지 색상 |
| 신호 이미지 | 연속 또는 점멸등 |
| 빔 각도 | 360° |

환경 데이터

| | |
|------------|---------------|
| 작동 시 주변 온도 | -10 ... 60 °C |
|------------|---------------|

인증

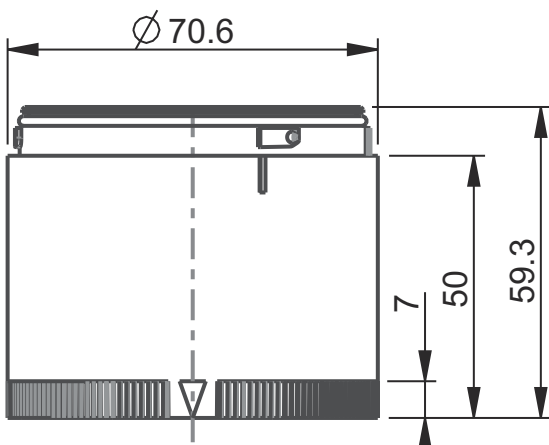
| | |
|-------|-----------|
| 보호 등급 | IP 66 |
| 인증 | CE CSA |

분류


| | |
|--------------|----------|
| HS 번호 | 85318070 |
| ECLASS 5.1.4 | 27371220 |
| ECLASS 8.0 | 27371220 |
| ECLASS 9.0 | 27371220 |
| ECLASS 10.0 | 27371220 |
| ECLASS 11.0 | 27371220 |
| ECLASS 12.0 | 27371220 |
| ECLASS 13.0 | 27371220 |
| ECLASS 14.0 | 27371220 |
| ECLASS 15.0 | 27371220 |
| ECLASS 16.0 | 27371220 |
| ETIM 5.0 | EC000232 |
| ETIM 6.0 | EC000232 |
| ETIM 7.0 | EC000232 |
| ETIM 8.0 | EC000232 |
| ETIM 9.0 | EC000232 |
| ETIM 10.0 | EC000232 |
| UNSPSC 26.08 | 32151503 |

치수 도면

전체 치수 정보(mm)



참고




 용도에 맞게 사용해야 합니다!



- ⌘ 이 제품은 안전 센서가 아니므로 사람을 보호할 용도가 아닙니다.
- ⌘ 자격이 있는 사람만 제품을 작동해야 합니다.
- ⌘ 용도에 맞게 준수하여 사용하십시오

액세서리

일반

| | 품목 번호 | 명칭 | 품목 | 설명 |
|--|----------|-------------|----------|--|
|  | 50135462 | A7-V1-BZ1-M | 신호 타워 요소 | 신호화: 청각적 소비 전류, 최대: 70 mA 디자인: 원주형 고정: 바요넷 시스템 파라미터 세팅: DIP 스위치, 225 포텐시오메타 주변 온도: -10 ... 60 °C 보호 등급: IP 66 키: 연속 또는 펄스 톤 음압: 100 dB 톤 개수: 8 개수 |
|  | 50138151 | A7-V1-BZ2-S | 신호 타워 요소 | 신호화: 청각적 소비 전류, 최대: 30 mA 디자인: 원주형 고정: 바요넷 시스템 파라미터 세팅: 225 포텐시오메타 주변 온도: -10 ... 60 °C 보호 등급: IP 66 키: 연속 톤 부저 음압: 105 dB 톤 개수: 1 개수 |
|  | 50138366 | A7-V1-BZ3-S | 신호 타워 요소 | 신호화: 청각적 소비 전류, 최대: 30 mA 디자인: 원주형 고정: 바요넷 시스템 파라미터 세팅: 225 포텐시오메타 주변 온도: -10 ... 60 °C 보호 등급: IP 66 키: 펄스 톤 음압: 105 dB 톤 개수: 1 개수 |

참고



⌘ 제공되는 모든 액세서리 품목의 목록은 로이체 웹 사이트에서 품목 세부사항 페이지의 다운로드 탭을 참조하십시오.