

## Technisch gegevensblad

## Enkelstraals veiligheidsfotocel ontvanger

Art.-nr.: 66563000

MLD530-R1



Afbeelding kan afwijken

### Inhoud

- Technische gegevens
- Maattekeningen
- Elektrische aansluiting
- Bediening en display
- Geschikte zenders
- Artikelsleutel
- Toebehoren



## Technische gegevens

### Basisgegevens

|       |         |
|-------|---------|
| Serie | MLD 500 |
|-------|---------|

### Functies

|          |   |
|----------|---|
| Functies | Alternatieve aansluiting voor tweede muting-sigitaal<br>Beveiligingscontrole (EDM), selecteerbaar<br>Configuratie via bedrading<br>Muting-enable-functie<br>Muting-time-out-verlenging<br>Start-/herstartblokkering (RES)<br>Tijd gestuurde 2-sensor-muting<br>Volgorde gestuurde 2-sensor-muting |
|----------|---|

### Karakteristieke waarden

|                             |                           |
|-----------------------------|---------------------------|
| Type                        | 4, IEC/EN 61496           |
| SIL                         | 3, IEC 61508              |
| SILCL                       | 3, IEC/EN 62061           |
| Performance Level (PL)      | e, EN ISO 13849-1         |
| MTTF <sub>d</sub>           | 204 Jaren, EN ISO 13849-1 |
| PFH <sub>D</sub>            | 6,6E-09 per uur           |
| Gebruiksduur T <sub>M</sub> | 20 Jaren, EN ISO 13849-1  |
| Categorie                   | 4, EN ISO 13849           |

### Elektrische gegevens

|                            |  |
|----------------------------|--|
| Keuze van de bedrijfsmodus | Aansluiting 1, pin 2: +24 V voor bedrijfsmodus 1, 2, 4<br>Aansluiting 1, pin 2: 0 V voor bedrijfsmodus 3, 5, 6<br>Aansluiting 1, pin 7: +24 V voor bedrijfsmodus 3, 5, 6<br>Aansluiting 1, pin 7: 0 V voor bedrijfsmodus 1, 2, 4 |
| Bluscircuit                | Kortsluitbeveiliging<br>Overspanningsbeveiliging   |

### Prestatiegegevens

|                                 |                                  |
|---------------------------------|----------------------------------|
| Voedingsspanning U <sub>B</sub> | 24 V, DC, -20 ... 20 %           |
| Stroomopname, max.              | 150 mA, zonder externe belasting |
| Beveiliging                     | extern met max. 3 A              |

### Ingangen

|                              |       |
|------------------------------|-------|
| Aantal digitale schakelingen | 4 St. |
|------------------------------|-------|

### Schakelingen

|                            |                     |
|----------------------------|---------------------|
| Type                       | Digitale schakeling |
| Schakelspanning high, min. | 18,2 V              |
| Schakelspanning low, max.  | 2,5 V               |
| Schakelspanning, typisch   | 23 V                |
| Spanningstype              | DC                  |
| Schakelstroom, max.        | 5 mA                |

### Uitgangen

|   |       |
|---|-------|
| Aantal veiligheidsschakeluitgangen (OSSD's) | 2 St. |
| Aantal digitale schakeluitgangen            | 1 St. |

### Veiligheidsschakeluitgangen

|                            |                                |
|----------------------------|--------------------------------|
| Type                       | Veiligheidsschakeluitgang OSSD |
| Schakelspanning high, min. | 18,2 V                         |
| Schakelspanning low, max.  | 2,5 V                          |
| Schakelspanning, typisch   | 23 V                           |
| Spanningstype              | DC                             |
| Stroombelasting, max.      | 380 mA                         |
| Lastinductiviteit          | 2.200.000 µH                   |
| Lastcapaciteit             | 0,3 µF                         |
| Reststroom, max.           | 0,2 mA                         |
| Reststroom, typisch        | 0,002 mA                       |
| Spanningsval               | 1 V                            |

#### Veiligheidsschakeluitgang 1

|              |                 |
|--------------|-----------------|
| Schakelement | Transistor, PNP |
|--------------|-----------------|

#### Veiligheidsschakeluitgang 2

|              |                 |
|--------------|-----------------|
| Schakelement | Transistor, PNP |
|--------------|-----------------|

### Schakeluitgangen

|                            |        |
|----------------------------|--------|
| Schakelspanning high, min. | 18,2 V |
| Schakelspanning low, max.  | 2,5 V  |
| Schakelspanning, typisch   | 23 V   |
| Spanningstype              | DC     |

#### Schakeluitgang 1

|                 |                               |
|-----------------|-------------------------------|
| Toewijzing      | Aansluiting 1, pin 1          |
| Schakelement    | Transistor, PNP               |
| Schakelprincipe | +24 V schakelend              |
| Functie         | Meldingsuitgang status OSSD's |

### Tijdgedrag

|                  |        |
|------------------|--------|
| Aanspreektijd    | 50 ms  |
| Herinschakeltijd | 100 ms |

### Aansluiting

|                      |       |
|----------------------|-------|
| Aantal aansluitingen | 2 St. |
|----------------------|-------|

#### Aansluiting 1

|                  |                   |
|------------------|-------------------|
| Functie          | Machine-interface |
| Type aansluiting | Ronde stekker     |
| Schroefdraadmaat | M12               |
| Materiaal        | Metaal            |
| Aantal polen     | 8 -polig          |

#### Aansluiting 2

|                  |                  |
|------------------|------------------|
| Functie          | Lokale interface |
| Type aansluiting | Ronde stekker    |
| Schroefdraadmaat | M12              |
| Materiaal        | Metaal           |
| Aantal polen     | 5 -polig         |

### Kabeleigenschappen

|   |                      |
|---|----------------------|
| Toegestane kabeldoorsnede, typisch            | 0,25 mm <sup>2</sup> |
| Lengte aansluitkabel, max.                    | 100 m                |
| Toegestane kabelweerstand bij belasting, max. | 200 Ω                |

## Technische gegevens

### Mechanische gegevens

|                           |                             |
|---------------------------|-----------------------------|
| Bouwworm                  | hoekig                      |
| Afmeting (b x h x l)      | 52 mm x 193 mm x 64,7 mm    |
| Materiaal behuizing       | Metaal                      |
| Behuizing metaal          | Aluminium                   |
| Materiaal optiekafdekking | Kunststof / PMMA            |
| Materiaal eindkappen      | Zinkspuitgietwerk           |
| Nettogewicht              | 600 g                       |
| Kleur behuizing           | geel, RAL 1021              |
| Type bevestiging          | Draaihouder<br>Groefmontage |

### Bediening en display

|               |                          |
|---------------|--------------------------|
| Type weergave | 7-segment display<br>LED |
| Aantal LED's  | 2 St.                    |

### Omgevingsgegevens

|  |               |
|--|---------------|
| Omgevingstemperatuur bedrijf                   | -30 ... 55 °C |
| Omgevingstemperatuur opslag                    | -40 ... 75 °C |
| Relatieve luchtvochtigheid (niet condenserend) | 0 ... 95 %    |

### Certificeringen

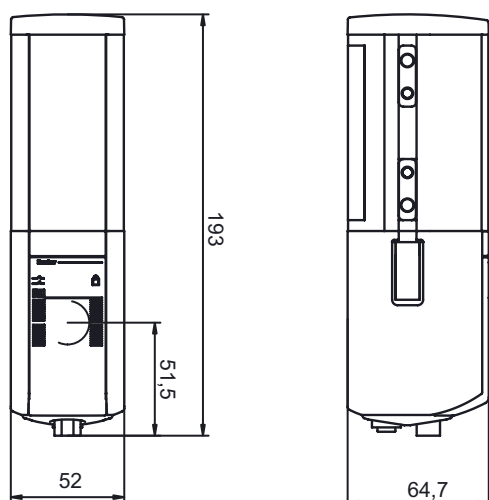
|                   |                                  |
|-------------------|----------------------------------|
| Beschermingsgraad | IP 67                            |
| Beschermingsgraad | III                              |
| Goedkeuringen     | c UL US<br>TÜV Süd               |
| US-patenten       | US 6,418,546 B<br>US 7,741,595 B |

### Classificatie

|                    |          |
|--------------------|----------|
| Douanetariefnummer | 85365019 |
| ECLASS 5.1.4       | 27272701 |
| ECLASS 8.0         | 27272701 |
| ECLASS 9.0         | 27272701 |
| ECLASS 10.0        | 27272701 |
| ECLASS 11.0        | 27272701 |
| ECLASS 12.0        | 27272701 |
| ECLASS 13.0        | 27272701 |
| ECLASS 14.0        | 27272701 |
| ECLASS 15.0        | 27272701 |
| ECLASS 16.0        | 27272701 |
| ETIM 5.0           | EC001831 |
| ETIM 6.0           | EC001831 |
| ETIM 7.0           | EC001831 |
| ETIM 8.0           | EC001831 |
| ETIM 9.0           | EC001831 |
| ETIM 10.0          | EC001831 |
| UNSPSC 26.08       | 32151804 |

## Maattekeningen

Alle maten in millimeter



## Elektrische aansluiting

### Aansluiting 1

|                         |                   |
|-------------------------|-------------------|
| <b>Functie</b>          | Machine-interface |
| <b>Type aansluiting</b> | Ronde stekker     |
| <b>Schroefdraadmaat</b> | M12               |
| <b>Type</b>             | male              |
| <b>Materiaal</b>        | Metaal            |
| <b>Aantal polen</b>     | 8 -polig          |
| <b>Codering</b>         | A-gecodeerd       |

| Pin | Pintoewijzing          | Aderkleuren |
|-----|------------------------|-------------|
| 1   | RES/OSSD statussignaal | wit         |
| 2   | VIN                    | bruin       |
| 3   | EDM                    | groen       |
| 4   | MS2                    | Geel        |
| 5   | OSSD2                  | grijs       |
| 6   | OSSD1                  | roze        |
| 7   | VIN                    | blauw       |
| 8   | M-EN/TO                | Rood        |



### Aansluiting 2

|                         |                  |
|-------------------------|------------------|
| <b>Functie</b>          | Lokale interface |
| <b>Type aansluiting</b> | Ronde stekker    |
| <b>Schroefdraadmaat</b> | M12              |
| <b>Type</b>             | female           |
| <b>Materiaal</b>        | Metaal           |
| <b>Aantal polen</b>     | 5 -polig         |
| <b>Codering</b>         | A-gecodeerd      |

| Pin | Pintoewijzing | Aderkleuren |
|-----|---------------|-------------|
| 1   | +24 V         | bruin       |
| 2   | MS2           | wit         |
| 3   | 0 V           | blauw       |
| 4   | MS1           | zwart       |
| 5   | RES/LMP       | grijs       |



## Bediening en display

| LED | Display                 | Verklaring  |
|-----|-------------------------|---|
| 1   | rood, permanent aan     | OSSD uit.   |
|     | groen, permanent aan    | OSSD aan  |
|     | rood, knipperend, 1 Hz  | Externe fout  |
|     | rood, knipperend, 10 Hz | Interne fout  |
|     | groen, knipperend, 1 Hz | Zwak signaal, apparaat niet optimaal ingesteld of vervuild. |
| 2   | geel, permanent aan     | Start-/herstartblokkering vergrendeld.                      |

## Geschikte zenders

|   | Art.-nr. | Benaming  | Artikel                                | Beschrijving   |
|---|----------|-----------|--|--|
|  | 66501000 | MLD500-T1 | Enkelstraals veiligheidsfotocel zender | Reikwijdte: 0,5 ... 70 m<br>Lichtbron: LED, infrarood<br>Aansluiting: Ronde stekker, M12, Metaal, 5 -polig |

## Artikelsleutel

Artikelaanduiding: MLDxxy-zab/t

|            |   |
|------------|---|
| <b>MLD</b> | <b>Meerstraalsveiligheidsfotocel</b>  |
| <b>x</b>   | <b>Serie</b><br>3: MLD 300<br>5: MLD 500  |
| <b>yy</b>  | <b>Funcieklassen</b><br>00: zender<br>10: automatische herstart<br>12: extern testen<br>20: EDM/RES<br>30: muting<br>35: Tijd gestuurde 4-sensor-muting   |
| <b>z</b>   | <b>Apparaatype</b><br>T: zender<br>R: ontvanger<br>RT: transceiver<br>xT: zender met grote reikwijdte<br>xR: ontvanger voor grote reikwijdte  |
| <b>a</b>   | Aantal stralen  |
| <b>b</b>   | <b>Optioneel</b><br>L: geïntegreerde laseruitlijnhelp (voor zender/ontvanger)<br>M: geïntegreerde status-signaallamp (MLD 320, MLD 520) resp. geïntegreerde status- en muting-signaallamp (MLD 330, MLD 335, MLD 510/A, MLD 530, MLD 535)<br>S: aansluitconnector voor externe muting signaallamp (alleen AS-i-varianten) |
| <b>/t</b>  | <b>Veiligheidsschakeluitgangen (OSSD's), aansluittechniek</b><br>-: transistoruitgang, M12-connector<br>A: geïntegreerde AS-i interface, M12-connector (veiligheidsbussysteem)  |

### Opmerking



Een lijst met alle beschikbare apparaattypen vindt u op de webpagina van Leuze via [www.leuze.com](http://www.leuze.com).

## Toebehoren

### Aansluittechniek - aansluitkabels

|   | Art.-nr. | Benaming           | Artikel       | Beschrijving   |
|---|----------|--------------------|---------------|--|
|  | 50135128 | KD S-M12-8A-P1-050 | Aansluitkabel | Toepassing: Olie-/smeermiddelbestendig<br>Aansluiting 1: Ronde stekker, M12, axiaal, female, A-gecodeerd, 8 -polig<br>Ronde stekker, LED: Nee<br>Aansluiting 2: open uiteinde<br>Afgeschermd: Ja<br>Kabellengte: 5.000 mm<br>Materiaal mantel: PUR |

## Toebehoren

### Muting - montagesystemen

|   | Art.-nr. | Benaming | Artikel                | Beschrijving   |
|---|----------|----------|------------------------|--|
|  | 424421   | BT-SB10  | Set bevestigingsbeugel | Uitvoering van bevestigingsonderdeel: Klemhouder<br>Bevestiging, installatiezijde: Doorgaande bevestiging<br>Bevestiging, apparaatzijde: klembaar<br>Type bevestigingsonderdeel: zwenkbaar<br>Zwenkbereik: -8 ... 8 °<br>Materiaal: Metaal |

### Diensten

|   | Art.-nr. | Benaming   | Artikel                            | Beschrijving  |
|---|----------|------------|------------------------------------|---|
|   | S981050  | CS40-I-140 | Veiligheidsinspectie               | Details: Verificatie van een veiligheidslichtgordijn-applicatie volgens nieuwe normen en richtlijnen, opnemen van de apparaat- en machinegegevens in een database, opstellen van een testprotocol per applicatie.<br>Voorwaarden: Stoppen van de machine moet mogelijk zijn, ondersteuning door medewerkers van de klant en toegankelijkheid van de machine voor Leuze-medewerkers moet gewaarborgd zijn. |
|  | S981046  | CS40-S-140 | Ondersteuning bij de ingebruikname | Details: Voor veiligheidsapparaten, incl. nalooptijdmeting en eerste controle.<br>Voorwaarden: Apparaten en verbindingkabels zijn al gemonteerd, prijs zonder reis- en event. overnachtingskosten.  |

#### Opmerking



↪ Een lijst met alle beschikbare toebehoren vindt u op de webpagina van Leuze onder het downloadtabblad van de artikeldetailpagina.