

## Karta danych technicznych

### Kolumna sygnalizacyjna

Nr art.: 50156265

TL305-RG-M12

#### Treść

- Dane techniczne
- Rysunki wymiarowe
- Przyłącze elektryczne
- Akcesoria



Ilustracja może się różnić od stanu rzeczywistego



## Dane techniczne

### Dane podstawowe

Seria	TL 305
zawarty	1x gumowa uszczelka płaska 1x nakrętka M30
Rodzaj sygnalizacji	optyczny

### Dane elektryczne

#### Parametry wydajnościowe

Napięcie zasilania $U_B$	24 V, DC
Pobór prądu, maks.	100 mA

#### Wejścia

Liczba cyfrowych wejść przełączających	2 Piece(s)
--	------------

#### Wejścia przełączające

Rodzaj	Cyfrowe wejście przełączające
Napięcie przełączające high, min.	24 V
Napięcie przełączające low, maks.	0 V
Rodzaj napięcia	DC

#### Cyfrowe wejście przełączające 1

Przypisanie	Przyłącze 1, pin 1
Funkcja	Barwa światła (czerwona) poprzezysterowanie pinu

#### Cyfrowe wejście przełączające 2

Przypisanie	Przyłącze 1, pin 4
Funkcja	Barwa światła (zielona) poprzezysterowanie pinu

### Przyłącze

Liczba przyłączy	1 Piece(s)
------------------	------------

#### Przyłącze 1

Funkcja	Kolor światła określony przezysterowanie pinów Sygnał IN Zasilanie napięciem
Rodzaj przyłącza	Wtyczki okrągłe
Rozmiar gwintu	M12
Typ	male
Materiał	Metal
Liczba pinów	5 -pin
Kodowanie	Z kodowaniem A

### Dane mechaniczne

Konstrukcja	cylicyryndyczny
Wymiar ( $\varnothing$ x L)	50,6 mm x 118 mm
Rozmiar gwintu	M30 x 1,5 mm
Materiał obudowy	Metal
Obudowa metalowa	Aluminium eloksalowane
Materiał powierzchni świecącej	Tworzywo sztuczne, Poliweglan
Masa netto	230 g
Kolor obudowy	szary
Rodzaj źródła światła	LED/24V
Moduły kopuły	2 sztuki wstępnie zmontowane
Obraz sygnału	Światło ciągłe
Kąt świecenia	360°
Kolejność modułów (wzrastająco)	zielony, czerwony

### Parametry otoczenia

Temperatura otoczenia podczas pracy	0 ... 50 °C
Temperatura otoczenia w miejscu przechowywania	0 ... 50 °C

### Certyfikaty

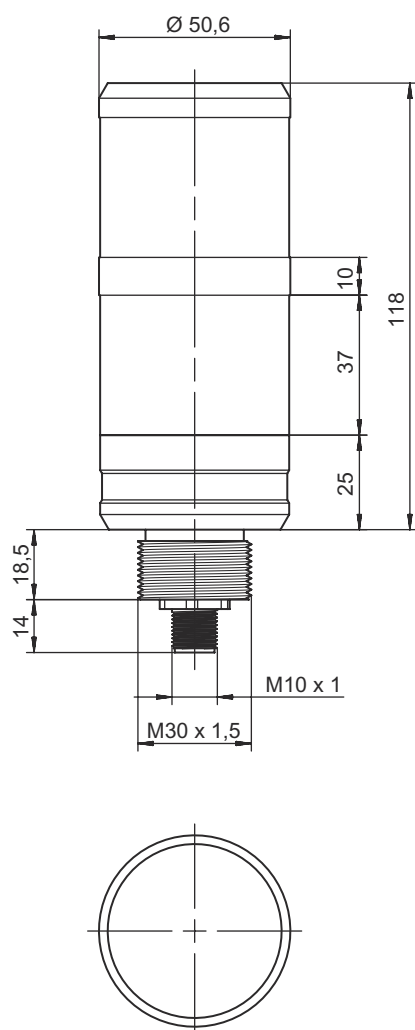
Stopień ochrony	IP 65
Klasa ochrony	III
Dopuszczenia	UL

### Klasyfikacja

ECLASS 5.1.4	27371230
ECLASS 8.0	27371230
ECLASS 9.0	27371230
ECLASS 10.0	27371230
ECLASS 11.0	27371230
ECLASS 12.0	27371230
ECLASS 13.0	27371230
ECLASS 14.0	27371230
ECLASS 15.0	27371230
ECLASS 16.0	27371230
ETIM 5.0	EC001042
ETIM 6.0	EC001042
ETIM 7.0	EC001042
ETIM 8.0	EC001042
ETIM 9.0	EC001042
ETIM 10.0	EC001042
UNSPSC 26.08	39111714

## Rysunki wymiarowe

Wszystkie wymiary są podane w milimetrach



## Przyłącze elektryczne

### Przyłącze 1

Funkcja	Kolor światła określony przez występowanie pinów Sygnał IN Zasilanie napięciem
Rodzaj przyłącza	Wtyczki okrągłe
Rozmiar gwintu	M12
Typ	male
Materiał	Metal
Liczba pinów	5 -pin
Kodowanie	Z kodowaniem A


## Przylącze elektryczne

Pin	Obsadzenie pinów	Kolor żyły
1	Dioda LED czerwona	brązowy
2	n.c.	Biały
3	GND	niebieski
4	Dioda LED zielona	czarny
5	n.c.	szary



## Akcesoria




### Technologia połączeniowa – kable przyłączeniowe

	Nr art.	Oznaczenie	Artykuł	Opis
	50132079	KD U-M12-5A-V1-050	Kabel przyłączeniowy	<p>Aplikacja: Odporny na działanie chemikaliów</p> <p>Przylącze 1: Wtyczki okrągłe, M12, osiowy, female, Z kodowaniem A, 5 -pin</p> <p>Wtyczka okrągła, LED: Nie</p> <p>Przylącze 2: otwarty koniec</p> <p>Ekranowane: Nie</p> <p>Długość przewodu: 5.000 mm</p> <p>Materiał płaszczka: PVC</p>

### Technologia połączeniowa – kable łączące

	Nr art.	Oznaczenie	Artykuł	Opis
	50133298	KDS U-M12-5A-M12-5A-V1-050	Kabel łączący	<p>Aplikacja: Odporny na działanie chemikaliów</p> <p>Przylącze 1: Wtyczki okrągłe, M12, osiowy, female, Z kodowaniem A, 5 -pin</p> <p>Przylącze 2: Wtyczki okrągłe, M12, osiowy, male, Z kodowaniem A, 5 -pin</p> <p>Ekranowane: Nie</p> <p>Długość przewodu: 5.000 mm</p> <p>Materiał płaszczka: PVC</p>

## Montaż

	Nr art.	Oznaczenie	Artykuł	Opis
	50149110	TL305-AC.EP.100	Element kolumny sygnalizacyjnej	<p>Konstrukcja: cylindryczny</p> <p>Wersja: Rura przedłużająca</p> <p>Mocowanie, po stronie instalacji: przykręcany</p>
	50149111	TL305-AC.MB1	Element kolumny sygnalizacyjnej	<p>Konstrukcja: Kształt L</p> <p>Wersja: Kątowniki kształt L</p> <p>Mocowanie, po stronie instalacji: przykręcany</p>
	50149109	TL305-AC.MF.65	Element kolumny sygnalizacyjnej	<p>Konstrukcja: cylindryczny</p> <p>Wersja: Nóżka montażowa</p> <p>Mocowanie, po stronie instalacji: przykręcany</p>

## Akcesoria

### Wskazówka



☞ Listę z dostępnymi akcesoriami można znaleźć na stronie internetowej Leuze w zakładce Pobieranie strony ze szczegółami artykułów.