

## 技術データシート

### シングルビームセーフティライトバリア トランスミッタ

製品番号: 66501001

MLD500-T1/A



写真と異なる場合があります

#### 目次

- 仕様書
- 寸法図
- 電氣的接続
- 操作と表示
- 適したレシーバ
- 製品キー
- アクセサリ



## 仕様書

## 基本仕様

シリーズ	MLD 500
------	---------

## 機能

機能	検出範囲制限
----	--------

## パラメータ

タイプ	4, IEC/EN 61496
SIL	3, IEC 61508
安全度水準 付与限界	3, IEC/EN 62061
パフォーマンスレベル ( PL )	e, EN ISO 13849-1:2008
MTTF <sub>d</sub>	204 年, EN ISO 13849-1
可使用時間 T <sub>M</sub>	20 年, EN ISO 13849-1
カテゴリ	4, EN ISO 13849:2008

## 保護フィールド仕様

検出範囲	0.5 ... 70 m
------	--------------

## 光学的仕様

光源	LED, 赤外線
波長	850 nm
送信号形式	パルス化
LED リスクグループ	分類外 ( EN 62471:2008に準拠 )
開口角、最大	-2.5 ... 2.5 °

## 電気的仕様

パフォーマンスデータ	
供給電圧 U <sub>B</sub>	26.5 ... 31.6 V
AS-i、AS-i回路からの消費電流	50 mA

## インターフェース

種類	作業時のAS-Interfaceセーフティ
AS-i	
機能	プロセス
AS-i、プロファイル	S-7.B.1
スレーブアドレス	1..31 プログラマブル、デフォルト=0
AS-i仕様のサイクルタイム	最大5 ms

## コネクタ

コネクタ数	1 個数
コネクタ 1	
機能	マシンインターフェース
コネクタの種類	丸形プラグ
ネジ寸	M12
素材	金属
極数	5 -極

## 機械の仕様

外形	角型
寸法 ( 幅 x 高さ x 長さ )	52 mm x 193 mm x 64.7 mm
筐体の素材	金属
筐体 金属	アルミ
レンズカバーの素材	プラスチック / PMMA
素材 エンドキャップ	亜鉛ダイカスト
正味重量	600 g
筐体色	黄色、RAL1021番
取り付けの種類	回転アタッチメント 溝に取付け

## 操作と表示

表示の種類	LED
LEDの数	1 個数

## 周囲データ

周囲温度、動作時	-30 ... 55 °C
周囲温度、保管時	-40 ... 75 °C
相対湿度 ( 結露せず )	0 ... 95 %

## 認証

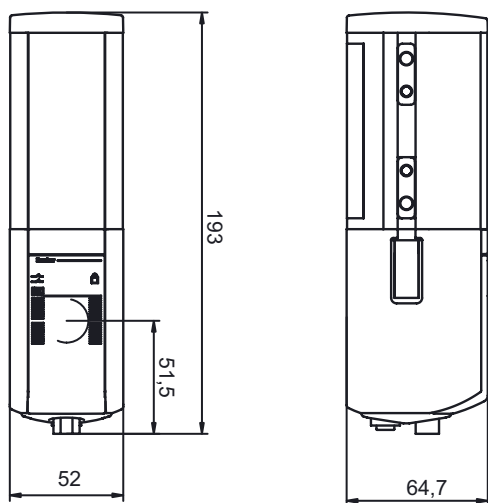
保護等級	IP 67
保護等級	III
認可	c UL US TÜV南
US特許	US 6,418,546 B US 7,741,595 B

## 分類

関税分類番号	85365019
ECLASS 5.1.4	27272701
ECLASS 8.0	27272701
ECLASS 9.0	27272701
ECLASS 10.0	27272701
ECLASS 11.0	27272701
ECLASS 12.0	27272701
ECLASS 13.0	27272701
ECLASS 14.0	27272701
ECLASS 15.0	27272701
ECLASS 16.0	27272701
ETIM 5.0	EC001831
ETIM 6.0	EC001831
ETIM 7.0	EC001831
ETIM 8.0	EC001831
ETIM 9.0	EC001831
ETIM 10.0	EC001831
UNSPSC 26.08	32151804

## 寸法図

すべての寸法表記はミリメートル

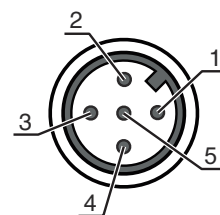


## 電気的接続

### コネクタ 1

機能	マシンインターフェース
コネクタの種類	丸形プラグ
ネジ寸	M12
タイプ	オス
素材	金属
極数	5-極
コーディング	Aコード

ピン	ピン配列	心線色
1	AS-i+	茶色
2	n.c.	白
3	AS-i-	青
4	n.c.	黒色
5	n.c.	グレー



## 操作と表示

### 光軸あたりのLED

### 意味

緑、連続点灯	トランスミッタ 作動中
オフ	トランスミッタ 停止中

## 適したレシーバ

	製品番号	名称	製品	説明
	66533001	MLD510-R1/A	シングルビームセーフティライトバリア レシーバ	応答時間: 30 ms インターフェースの種類: 作業時のAS-Interfaceセーフティコネクタ: 丸形プラグ, M12, 金属, 5 -極
	66533002	MLD510-R1E/A	シングルビームセーフティライトバリア レシーバ	特別モデル: 外部ミュートインジケータ用コネクタ接続ジャック 応答時間: 30 ms インターフェースの種類: 作業時のAS-Interfaceセーフティコネクタ: 丸形プラグ, M12, 金属, 5 -極

## 製品キー

製品名: MLDxyy-zab/t

MLD	マルチビーム・セーフティライトバリア
x	シリーズ 3: MLD 300 5: MLD 500
yy	機能クラス 00: トランスミッタ 10: 自動リスタート 12: 外部テスト 20: EDM/RES 30: ミューティング 35: 時間制御4センサミュート
z	デバイス種類 T: トランスミッタ R: レシーバ RT: トランシーバ xT: 大きい検出範囲付きのトランスミッタ xR: 大きい検出範囲のためのレシーバ
a	ビーム数
b	オプション L: 一体型レーザーアライメントアシスト(トランスミッタ/レシーバに対して) M: 一体型ステータスインジケータ(MLD320, MLD520)または一体型STATUS- およびミュートインジケータ(MLD330, MLD335, MLD510/A, MLD530, MLD535) E: 外部ミュートインジケータ用コネクタ接続ジャック(AS-iバリエーションのみ)
/t	安全切り替え出力(OSSD), 接続技術 -: トランジスタ出力, M12プラグ A: 一体型AS-iインターフェース, M12プラグ(安全バスシステム)

### 注意




☞ 利用可能なすべてのデバイスタイプのリストは、Leuzeのウェブサイトwww.leuze.comにあります。

## アクセサリ



### コネクタ関連・コネクタケーブル

	製品番号	名称	製品	説明
	50133859	KD S-M12-5A-P1-020	接続回線	アプリケーション: 油/潤滑油に耐えられる コネクタ 1: 丸形プラグ, M12, 軸方向, メス, A コード, 5-極 丸形プラグ、LED: いいえ コネクタ 2: オープン末端 シールド: はい ケーブル長: 2,000 mm シースの素材: PUR
	50137014	KD S-M12-5A-P1-150	接続回線	アプリケーション: 油/潤滑油に耐えられる コネクタ 1: 丸形プラグ, M12, 軸方向, メス, A コード, 5-極 丸形プラグ、LED: いいえ コネクタ 2: オープン末端 シールド: はい ケーブル長: 15,000 mm シースの素材: PUR
	50136146	KD S-M12-5A-P1-250	接続回線	アプリケーション: 油/潤滑油に耐えられる コネクタ 1: 丸形プラグ, M12, 軸方向, メス, A コード, 5-極 丸形プラグ、LED: いいえ コネクタ 2: オープン末端 シールド: はい ケーブル長: 25,000 mm シースの素材: PUR
				

### ミューティング・取り付けシステム

	製品番号	名称	製品	説明
	424421	BT-SB10	ブラケットセット	取り付け部のモデル: ホルダークランプ 取り付け、設備側: 通路設置 取り付け、デバイス側: クランプ可 取り付け部の種類: 旋回可 スイベル範囲: -8 ... 8° 素材: 金属

### アライメントアシスト

	製品番号	名称	製品	説明
	520023	LA-78M	アライメントアシスト	光源: レーザー, 赤 筐体の素材: 金属
	520024	LA-78M-UDC	アライメントアシスト	光源: レーザー, 赤 筐体の素材: 金属

# アクセサリ

## サービス

	製品番号	名称	製品	説明
	S981050	CS40-I-140	安全検査	詳細: 現行の規格とガイドラインに従って、セーフティ光グリッドアプリケーションをチェックします。デバイスと機械のデータをデータベースに記録します。アプリケーションごとのテストプロトコルの作成。 条件: 機械の停止が可能で、Leuze従業員への顧客側からのサポートと、機械へのアクセスが保証されなければなりません。
	S981046	CS40-S-140	初期導入サポート	詳細: フォローアップ時間測定と初期検査を含む安全装置の場合。 条件: デバイスと接続コードは事前に取り付け済み、交通、宿泊費(場合により)は料金に含まれません。

### 注意



利用可能なすべてのアクセサリアイテムのリストは、Leuzeのウェブサイトでアイテム詳細ページのダウンロードタブにあります。