

Hoja técnica

Fotocélula bifurcada

Código: 50146176

GS04B/N.1-30-M8.3



La figura puede variar

Contenido

- Datos técnicos
- Dibujos acotados
- Conexión eléctrica
- Operación e Indicación
- Código de producto
- Notas
- Accesorios



Datos técnicos

Datos básicos

| | |
|------------------|------------------------------|
| Serie | 04B |
| Principio físico | Óptico |
| Aplicación | Detección de piezas pequeñas |

Parámetros

| | |
|------|-------------|
| MTTF | 700,42 Años |
|------|-------------|

Datos ópticos

| | |
|---------------------------|-----------|
| Fuente de luz | LED, Rojo |
| Longitud de onda | 660 nm |
| Forma de señal de emisión | Pulsado |

Datos de medición

| | |
|---------------------------|---------|
| Repetibilidad | 0,02 mm |
| Diámetro mínimo de objeto | 0,3 mm |

Datos eléctricos

| | |
|------------------------|---|
| Circuito de protección | Protección contra cortocircuito Protección contra polarización inversa |
|------------------------|---|

Datos de potencia

| | |
|-------------------------------|----------------------|
| Tensión de alimentación U_B | 10 ... 30 V, CC |
| Ondulación residual | 0 ... 15 %, De U_B |
| Corriente en vacío | 0 ... 30 mA |
| Histéresis de conmutación | 100 μ m |

Salidas

| | |
|-----------------------------|--------------|
| Número de salidas digitales | 1 Unidad(es) |
|-----------------------------|--------------|

Salidas

| | |
|--------------------------------|---|
| Tipo | Salida digital |
| Tipo de tensión | CC |
| Corriente de conmutación, máx. | 100 mA |
| Tensión de conmutación | high: $\geq(U_B - 2V)$ low: $\leq 2 V$ |

Salida 1

| | |
|--------------------------|----------------------------------|
| Asignación | Conexión 1, pin 4 |
| Elemento de conmutación | Transistor, NPN |
| Principio de conmutación | Conmutable en claridad/oscuridad |

Respuesta temporal

| | |
|---------------------------|----------|
| Frecuencia de conmutación | 5.000 Hz |
| Tiempo de respuesta | 0,1 ms |
| Tiempo de inicialización | 150 ms |

Conexión

| | |
|----------------------|--------------|
| Número de conexiones | 1 Unidad(es) |
|----------------------|--------------|

Conexión 1

| | |
|------------------|--------------------------------------|
| Función | Alimentación de tensión Señal OUT |
| Tipo de conexión | Conector redondo |
| Tamaño de rosca | M8 |
| Tipo | Conector macho |
| Material | Metal |
| Número de polos | 3 polos |

Datos mecánicos

| | |
|------------------------------|-----------------------------|
| Diseño | Horquilla |
| Ancho de boca | 30 mm |
| Profundidad de boca | 35 mm |
| Dimensiones (An x Al x L) | 10 mm x 50 mm x 60 mm |
| Material de carcasa | Metal |
| Carcasa de metal | Fundición a presión de cinc |
| Material, cubierta de óptica | Vidrio |
| Peso neto | 68 g |
| Color de carcasa | Negro, RAL 9005 |
| Tipo de fijación | Fijación pasante |

Operación e Indicación

| | |
|-----------------------------|--|
| Tipo de indicación | LED |
| Número de LED | 1 Unidad(es) |
| Elementos de uso | Potenciómetro de 270° |
| Función del elemento de uso | Ajuste de sensibilidad Conmutación claridad/oscuridad |

Datos ambientales

| | |
|----------------------------------|---------------|
| Temperatura ambiente en servicio | -25 ... 60 °C |
|----------------------------------|---------------|

Certificaciones

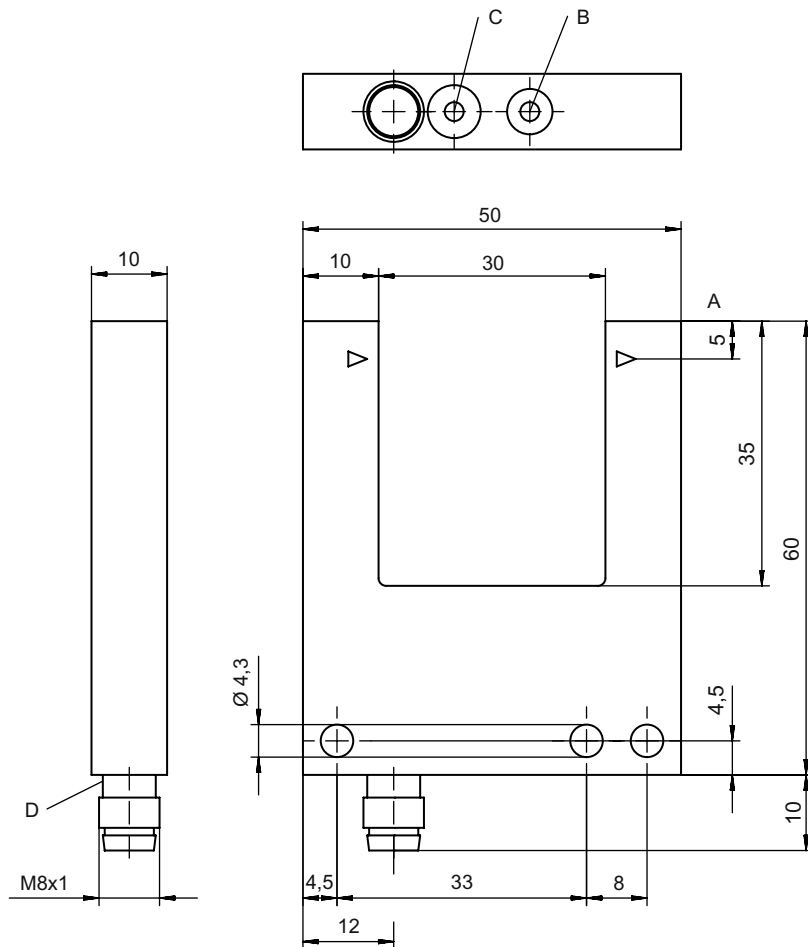
| | |
|----------------------------|---|
| Índice de protección | IP 67 |
| Clase de seguridad | III |
| Certificaciones | c UL US |
| Sistema de normas vigentes | IEC 60947-5-2, DIN EN ISO 1389-1:2016 anexo C,D |

Clasificación

| | |
|-------------------|----------|
| Número de arancel | 85365019 |
| ECLASS 5.1.4 | 27270909 |
| ECLASS 8.0 | 27270909 |
| ECLASS 9.0 | 27270909 |
| ECLASS 10.0 | 27270909 |
| ECLASS 11.0 | 27270909 |
| ECLASS 12.0 | 27270909 |
| ECLASS 13.0 | 27270909 |
| ECLASS 14.0 | 27270909 |
| ECLASS 15.0 | 27270909 |
| ECLASS 16.0 | 27270909 |
| ETIM 5.0 | EC002720 |
| ETIM 6.0 | EC002720 |
| ETIM 7.0 | EC002720 |
| ETIM 8.0 | EC002720 |
| ETIM 9.0 | EC002720 |
| ETIM 10.0 | EC002720 |
| UNSPSC 26.08 | 39121528 |

Dibujos acotados

Todas las medidas en milímetros



- A Eje óptico
- B Ajuste de sensibilidad
- C Conmutación claridad/oscuridad
- D Indicador LED

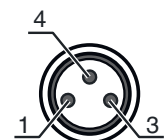
Conexión eléctrica

Conexión 1

| | |
|-------------------------|-------------------------|
| Función | Alimentación de tensión |
| | Señal OUT |
| Tipo de conexión | Conector redondo |
| Tamaño de rosca | M8 |
| Tipo | Conector macho |
| Material | Metal |
| Número de polos | 3 polos |

Pin Asignación de pines

| | |
|------------|----------------------------|
| Pin | Asignación de pines |
| 1 | V+ |
| 3 | GND |
| 4 | OUT 1 |



Operación e Indicación


| LED | Display | Significado |
|-----|------------------------|-------------------------------------|
| 1 | Amarillo, luz continua | Salida/estado de conmutación activo |

Código de producto

Denominación del artículo: **AAA04B/C.D-EEE-FFF**

| | |
|---------------|--|
| AAA04B | Principio de funcionamiento / diseño GS04B: sensor óptico de horquilla, fuente de luz LED GSL04B: sensor óptico de horquilla, fuente de luz láser |
| C | Salida/función P: salida de transistor PNP, de conmutación oscuridad N: salida de transistor NPN, de conmutación oscuridad 1: IO-Link/de conmutación claridad (NPN)/de conmutación oscuridad (PNP) |
| D | Equipamiento 1: potenciómetro de 270° |
| EEE | Ancho de boca [mm] Ancho de boca en milímetros |
| FFF | Conexión eléctrica M8.3: conector M8, de 3 polos (conector macho) |


Nota



Encontrará una lista con todos los tipos de equipo disponibles en el sitio web de Leuze: www.leuze.com.

Notas



¡Atención al uso conforme!



- El producto no es un sensor de seguridad y no es apto para la protección de personas.
- El producto solo lo pueden poner en marcha personas capacitadas.
- Emplee el producto para el uso conforme definido.

Accesorios

Sistema de conexión - Cables de conexión

| | Código | Denominación | Artículo | Descripción |
|---|---------------|---------------------|-------------------|--|
|  | 50130832 | KD U-M8-3A-V1-050 | Cable de conexión | Aplicación: Resistente a sustancias químicas Conexión 1: Conector redondo, M8, Axial, Conector hembra, 3 polos Conector redondo, LED: No Conexión 2: Final abierto Apantallado: No Longitud de cable: 5.000 mm Material de cubierta: PVC |
|  | 50130862 | KD U-M8-3W-V1-050 | Cable de conexión | Aplicación: Resistente a sustancias químicas Conexión 1: Conector redondo, M8, Acodado, Conector hembra, 3 polos Conector redondo, LED: No Conexión 2: Final abierto Apantallado: No Longitud de cable: 5.000 mm Material de cubierta: PVC |

Accesorios

Nota



🔗 Encontrará una lista con todos los accesorios disponibles en el sitio web de Leuze, en la pestaña de Descargas de la página detallada del artículo.